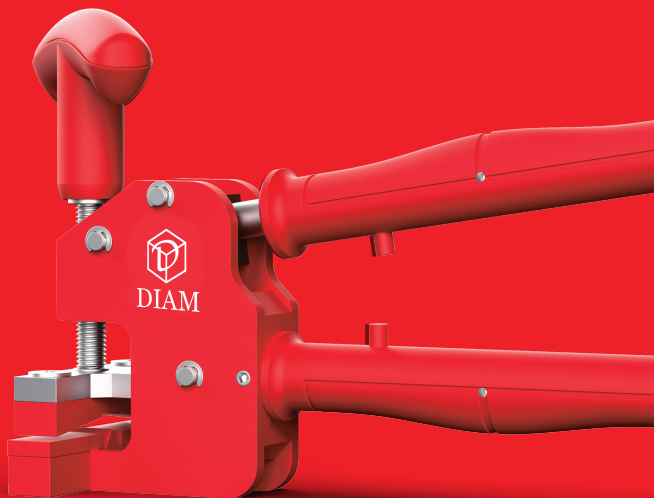




MASTER
LINE



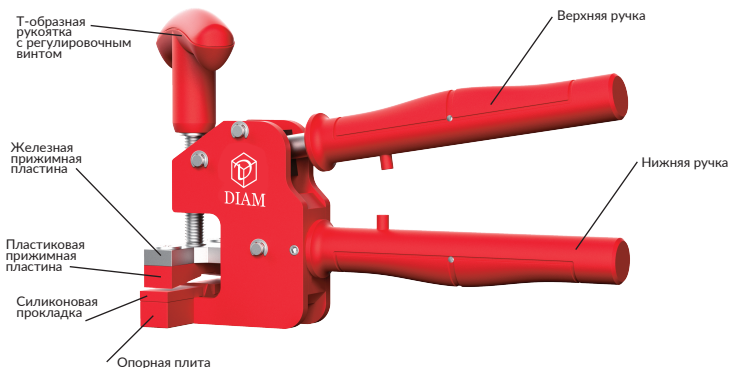
РАЗЛАМЫВАТЕЛЬ ПЛИТКИ ML-12

diamir.su

Разламыватель плитки ML-12

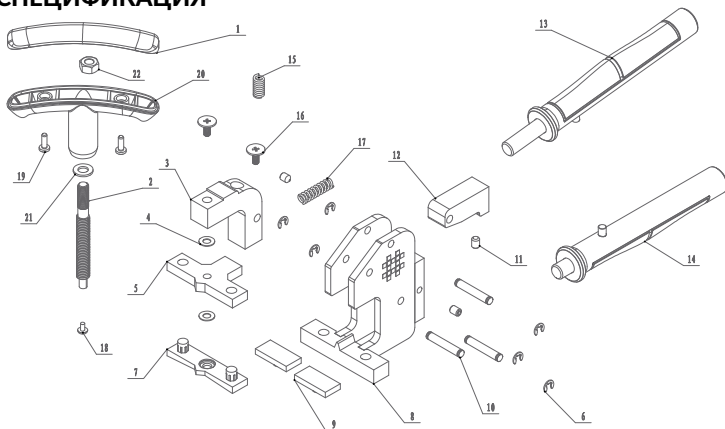
1. ОПИСАНИЕ И ТЕХНИЧЕСКИЕ ХАРАКТЕРИСТИКИ

Разламыватель плитки ML-12 предназначен для бережного разлома керамической плитки и керамогранита по линии реза, после реза системой для резки плитки или ручным плиткорезом.



Модель	DIAM ML-12
Мах длина разделяемой плитки, мм	3200
Толщина плитки, мм	6-12
Вес, кг	1,5
Артикул для заказа	600148

2. СПЕЦИФИКАЦИЯ



№	Наименование	№	Наименование
1	Крышка ручки	12	Соединитель верхней ручки
2	Регулировочный винт M10x88	13	Верхняя ручка
3	Внутренний блок с резьбой	14	Нижняя ручка
4	Шайба	15	Пружина
5	Железная прижимная пластина	16	Саморез
6	Стопорное кольцо	17	Пружина
7	Пластиковая прижимная пластина	18	Винт
8	Основной корпус	19	Саморез
9	Силиконовая прокладка	20	Ручка
10	Втулка	21	Шайба
11	Крепежный винт	22	Гайка M8



MASTER
LINE



BKOHTAKTE



YOUTUBE



TELEGRAM



diamir.su