

RU Инструкция по эксплуатации и техническому

обслуживанию

Лобзик электрический

**Модели: ЛБ-40610М, ЛБ-40610Н, ЛБ-40850М
ЛБ-40750М, ЛБ-40760М, ЛБ-40860Б, ЛБ-40760Н**



2011-06-15

Содержание:

1. Описание оборудования.....	3
2. Технические характеристики модели.....	4
3. Комплектность поставки.....	5
4. Правила по технике безопасности.....	6
5. Правила по эксплуатации оборудования.....	11
6. Правила установки частей оборудования.....	11
7. Техническое обслуживание оборудования.....	13
8. Срок службы.....	13
9. Гарантийное обязательство.....	14
10. Документы, подтверждающие качество продукции.....	14
11. Стандарты.....	14

1. Описание оборудования:

1.1 Электрический лобзик предназначен для пиления деревянных, пластмассовых, металлических заготовок при помощи специальных сменных пил.

Компания **Энергомаш** выражает Вам свою глубочайшую признательность за приобретение электрического лобзика.

Изделия под торговой маркой Энергомаш постоянно совершенствуются и улучшаются.

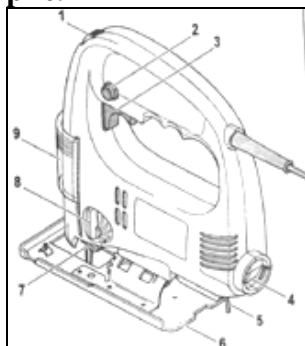
Поэтому технические характеристики и дизайн могут меняться без предварительного уведомления. Приносим Вам наши глубочайшие извинения за возможные причиненные этим неудобства.

Внимание! Электроинструменты **Энергомаш** относятся к бытовому классу электроинструмента. Внимательно прочтите данную инструкцию! После непрерывной работы в течение 15-20 минут необходимо выключить электроинструмент, возобновить работу можно через 5 минут! Не перегружайте электродвигатель электроинструмента. Повреждения электроинструмента по причинам перегруза электродвигателя и длительного использования без перерывов, не покрывается гарантийным обслуживанием.

Внимательно изучите данную инструкцию по эксплуатации и техническому обслуживанию. Храните её в защищенном месте.

1.2. Внешний вид

рис. 1



1. Регулятор оборотов вращения.
2. Блокиратор выключателя.
3. Выключатель
4. Переходник для подключения к пылесосу.
5. Шестигранный ключ для регулировки угла подошвы.
6. Подошва.
7. Пилкодержатель.
8. Переключатель маятникового режима.
9. Прозрачный защитный щиток

2. Технические характеристики модели.

модель	ЛБ-40610М	ЛБ-40610Н	ЛБ-40850М
Тип инструмента:	бытовой	бытовой	бытовой
Напряжение:	220 В±10%~ 50 Гц		220 В±10%~ 50 Гц
Номинальная мощность:	610 Вт.	Как ЛБ-40610М, и дополнительно кейс и набор инструмента, комплектация ниже	850 Вт.
Скорость холостого хода:	500-3000 об./мин.	500-3000 об./мин.	500-3000 об./мин.
Положения маятника:	4	4	3
Максимальная глубина пропила по дереву:	70 мм	70 мм	100 мм
Максимальная глубина пропила по металлу:	8 мм	8 мм	10 мм
Вес:	2,0 кг	1,8 кг	2,3 кг
Световой указатель:	Нет	Нет	Есть

модель	ЛБ-40750М	ЛБ-40760М	ЛБ-40860Б	ЛБ-40760Н
Тип инструмента:	бытовой	бытовой	бытовой	бытовой
Напряжение:	220 В±10%~50 Гц	220 В±10%~50 Гц	220 В±10%~50 Гц	220 В±10%~50 Гц
Номинальная мощность:	750 Вт.	760 Вт.	860 Вт	760 Вт.
Скорость холостого хода:	500-3000 об./мин.	1200-3000 об./мин.	800-3000 об./мин.	1200-3000 об./мин.
Положения маятника:	4	3	4	3
Максимальная глубина пропила по дереву:	100 мм	80 мм	100 мм	80 мм
Максимальная глубина пропила по металлу:	10 мм	8 мм	10 мм	8 мм
Вес:	2,2 кг	2,1 кг	2,65 кг	
Световой указатель:	Нет	Нет	нет	Нет

3. Комплектность поставки.

1. Лобзик.
2. Параллельная направляющая.
3. Ключ шестигранный.
4. Переходник для подключения к пылесосу.
5. Пилка для лобзика.
6. Гарантийный талон.
7. Инструкция.
8. Комплект инструмента для ЛБ-40610Н
 - * Пассатижи с бокорезами для провода
 - * Молоток
 - * Разводной ключ 6 дюймов
 - * Набор коротких бит 6 шт. и переходник *отвертка с адаптером на конце для использования бит
 - * Плотницкий карандаш - 2 шт.
 - * Рулетка - 2м

- * Стамески 6 мм, 19 мм
- * Угольник 200 мм
- * 2 пилки (1 - по металлу, 1- по дереву)

4. Правила по технике безопасности.

Внимание! Электроинструменты являются оборудованием повышенной опасности. Пользуясь электроинструментом, чтобы не подвергаться опасности поражения током, травмы или возникновения пожара, следует СТРОГО соблюдать следующие основные правила техники безопасности. Прочитайте и запомните эти указания до того, как приступите к работе с электроинструментом. Храните указания по технике безопасности в надёжном месте.

СОХРАНИТЕ ЭТИ ИНСТРУКЦИИ

Рабочее Место

Содержите рабочее место чистым и хорошо освещенным.

Загроможденные плохо освещенные рабочие места являются причиной травматизма.

Не используйте электроинструменты во взрывоопасных помещениях, таких где присутствуют огнеопасные жидкости, газы, или пыль. Электроинструменты создают искры, которые могут привести к возгоранию пыль или пара.

Держите детей, и посетителей на безопасном расстоянии от работающих электроинструментов.

Не отвлекайтесь – это может вызвать потерю контроля при работе и стать причиной травмы.

Электробезопасность

Перед включением проверьте, соответствует ли напряжение питания Вашего электроинструмента сетевому напряжению; проверьте исправность кабеля, штепселя и розетки, в случае неисправности этих частей дальнейшая эксплуатация запрещается.

Электроинструменты с двойной изоляцией не требуют подключения через розетку с третьим заземленным проводом. Для электроинструментов без двойной изоляции подключение через розетку с заземленным проводом обязательно

Избегайте контакта тела с заземленными поверхностями типа труб, радиаторов, печей и холодильников. Риск удара током резко возрастает, если ваше тело соприкасается с заземленным объектом. Если использование электроинструмента во влажных местах неизбежно, ток к электроинструменту должен подаваться через специальное устройство-прерыватель отключающее электроинструмент при утечке. Резиновые перчатки электрика и специальная обувь далее увеличат вашу личную безопасность.

Не подвергайте электроинструменты воздействию дождя или влажным условиям. Вода, попавшая в электроинструмент значительно увеличивает риск удара током.

Аккуратно обращайтесь электрошнуром. Никогда не используйте шнур, чтобы нести электроинструменты или тянуть штепсель из розетки. Держите шнур вдали от высокой температуры, масляных жидкостей, острых граней или движущихся частей. Замените поврежденные шнуры немедленно. Поврежденные шнуры увеличивают риск удара током.

При действии электроинструмента вне помещений, используйте электроудлинители специально предназначенные для применения вне помещения.

Личная Безопасность

Будьте внимательны, постоянно следите за тем, что вы делаете, и используйте здравый смысл при работе с электроинструментом. Не используйте электроинструмент, в то время как Вы утомлены или находитесь под воздействием лекарств или средств замедляющих реакцию, а также алкоголя или наркотических веществ. Это может привести к серьезной травме.

Носите соответствующую одежду. Слишком свободная одежда, драгоценности или длинные распущенные волосы могут попасть

в движущиеся части работающего электроинструмента. Держите ваши волосы, одежду, и перчатки далеко от движущихся частей. Руки должны быть сухими, чистыми и свободными от следов маслянистых веществ.

Избегайте внезапного включения. Убедитесь, что клавиша включения/выключения находится в положении «выключено» («OFF») до включения электроинструмента в розетку. Запрещается перенос электроинструментов на вашем пальце, помещенном на клавише включения/выключения.

Удалите регулировочные и/или установочные ключи перед включением электроинструмента. Оставленный ключ, попав в движущиеся части электроинструмента, может привести к поломке электроинструмента или серьезной травме.

Держите надежно равновесие. Используйте хорошую опору и всегда держите надежно баланс тела. Надлежащая опора и баланс позволяют обеспечить надежный контроль над электроинструментом в неожиданных ситуациях.

Используйте оборудование, обеспечивающее Вашу безопасность. Всегда носите защитные очки. Респиратор, нескользящие безопасные ботинки, каска, или наушники должны использоваться для соответствующих условий.

Правила Безопасности при работе с электрическим лобзиком.

Используйте шумогасящие наушники при использовании электроинструмента в течение длительной работы. Длительное подвергание шуму высокой интенсивности может стать причиной потери слуха.

Всегда носите защитные очки при использовании этого электроинструмента. Используйте респиратор для при работе, при которой образуется пыль.

Надежно закрепите обрабатываемую деталь при обработке. Никогда не держите деталь в вашей руке или зажав ногами. Плохой крепеж детали может привести к деформации насадок приводящих к потере контроля над инструментом и возможным травмам.

Никогда не оставляйте клавишу включения/выключения зафиксированной в положении «ON» («Включено»). Перед включением убедитесь, что клавиша включения/выключения находится в положении «OFF» («Выключено»). Случайные запуски могут стать причиной травмы.

Поместите шнур, вдали от движущихся насадок.

Запрещается включать электрический лобзик, имеющий поломки или дефекты.

Кабель электропитания должен находиться за переходником для подключения к пылесосу в процессе работы.

Работайте в защитных очках, респираторе, перчатках и наушниках.

Необходимо подключить электрический лобзик к пылесосу через специальный переходник (4) для обеспечения отсоса пыли.

Строжайше запрещается работать с асбестосодержащими материалами.

При поломке обратитесь в сервисную мастерскую, используйте только фирменные запасные части и насадки.

Устанавливайте острые высоко качественные пилки. Использование тупых, кривых или поломанных пилок ведёт к перегрузке мотора.

Запрещается прикладывать боковое усилие на корпус электролобзика в процессе работы.

Во избежание возникновения травмы опасных ситуаций неукоснительно соблюдайте ниже перечисленные предписания!

1. **Рабочее место должно быть чистым и опрятным.** Неопрятность на рабочем месте приводит к травмам.
2. Не работайте под дождем или снегопадом, во влажных и сырых помещениях, вблизи от пожароопасных и взрывоопасных предметов, жидкостей и газов.
3. В процессе работы не касайтесь заземленных предметов: труб, радиаторов, холодильников и т.д.
4. Не разрешайте детям работать с электроинструментом. Это чрезвычайно опасно!
5. Храните в сухом, чистом, защищенном от детей месте.

6. Не перегружайте электрические инструменты. Не прикладывайте чрезмерные физические усилия.
7. Не работайте с чрезмерно большими заготовками! Не пытайтесь достичь результатов, которые превосходят технические и физические характеристики моделей.
8. Не работайте в бижутерии и украшениях: они могут попасть во вращающиеся части изделия! Одежда должна плотно прилегать к телу! Рекомендуется надевать обрезиненные перчатки и ботинки, если Вы работаете на улице. Если у Вас длинные волосы, необходимо одеть головной убор.
9. Работайте в защитных очках!
10. Следите за сохранностью кабеля электропитания. Не передвигайте изделий за кабель электропитания! Избегайте попадания масел, острых или горячих предметов на кабель!
11. Закрепите заготовку в верстаке или при помощи струбцин. Это безопаснее, чем держать её руками.
12. Будьте собраны и внимательны в процессе работы. Следите за осанкой!
13. Бережно относитесь к изделию. Запрещается работать тупыми или поломанными пилками. Следите за чистотой и сухостью рукояток, не допускайте попадания влаги и масел на их поверхность.
14. В процессе технического обслуживания, например при замене пилок, необходимо отключить изделие от сети электропитания.
15. Перед включением убедитесь, что ключи и инструмент, предназначенные для технического обслуживания, сняты.
16. Запрещается перемещать подключенное к сети электропитания изделие, держа палец на кнопке «Вкл./Выкл.». Это ведет к случайному включению.
17. Если Вы работаете вне помещения, то разрешается использовать только предназначенные для уличных работ удлинители кабеля.

18. Будьте бдительны и внимательны в процессе работы. Запрещается работать с изделием, если Вы устали, болеете, находитесь в состоянии алкогольного опьянения.
19. Рекомендуется использовать только рекомендованные дилером запасные части и аксессуары.
20. В случае поломки рекомендуется обратиться в сервисный центр. Ремонт должен осуществляться специалистом.

5. Правила по эксплуатации оборудования.

Включение:

Для включения нажмите на выключатель(3).

Выключение:

Для выключения нажмите выключатель(3).

Режим «непрерывной работы»:

Для блокировки выключателя в положении «Вкл» нажмите на выключатель(3), затем на кнопку «блокировки выключателя» (2).

Для отключения режима «непрерывной работы» сначала нажмите на выключатель (3), затем отпустите.

Регулировка скорости вращения:

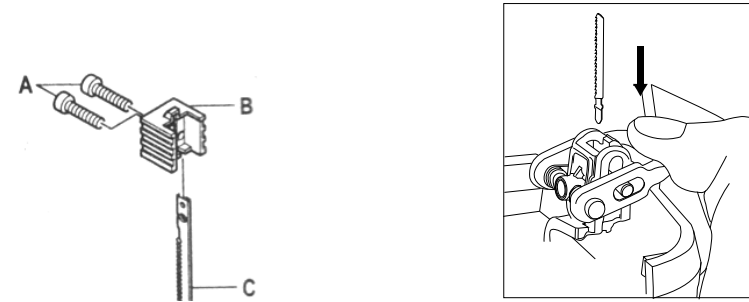
Электрический лобзик оснащен регулятором скорости вращения (1).

Вращая регулятор, вы варьируете скорость пиления. Чем выше число на шкале регулятора, тем выше скорость вращения. Как правило, высокая скорость применяется для работы с мягкими материалами и при использовании пилок с крупным зубом. Для работы с твердыми заготовками рекомендуется установить низкую скорость вращения и пилку с мелким зубом.

6. Правила установки частей оборудования.

Замена пилки для моделей со стандартным держателем:

Рис 2.



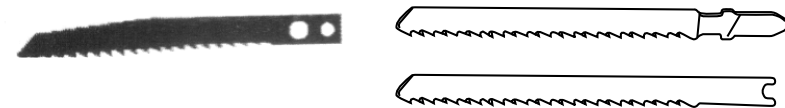
Обязательно отключите электрический лобзик от сети электропитания перед тем, как приступить к замене пилок.

- При помощи специального ключа отвинтите винты (А).
- Установите необходимую пилку (С) в пилкодержатель (В).
- Завинтите винты (А). **Убедитесь, что пилка четко и прямо зафиксирована.**

Рекомендации по хвостовикам пилок.

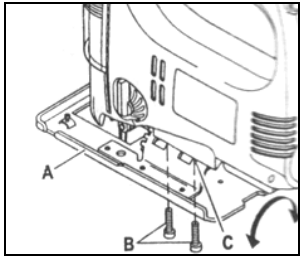
Пилкодержатель позволяет устанавливать пилки с РАЗЛИЧНЫМИ хвостовиками. Как правило, хвостовик не влияет на качество пропила. Однако мы настоятельно рекомендуем Вам использовать только ниже указанные пилки. В противном случае вы можете сломать пилкодержатель в процессе работы.

Рис 3.



Регулировка угла подошвы:

Рис 4.



Подошва электрического лобзика может регулироваться в диапазоне 0-45 ° как влево, так и вправо.

Замена пилки для лобзиков с быстрозажимным держателем (ЛБ-40750М):

- Отключите лобзик от сети
- Сдвиньте рычаг быстрой замены пилки (рычаг находится в передней части лобзика) слева направо и удерживайте в этой позиции
- Вставьте пилку в держатель – убедитесь, что зубья пилки направлены вперед
- Медленно верните рычаг быстрой замены пилки в первоначальное положение

7. Техническое обслуживание оборудования.

Вы приобрели долговечный и надёжный электрический лобзик бытового класса.

Правильное использование и постоянный техническое обслуживание продлевают срок службы изделия.

Регулярно очищайте вентиляционные отверстия на корпусе электрического лобзика от грязи и пыли.

Регулярно протирайте корпусные детали мягкой х/б тряпкой. Запрещается использовать различные виды растворителей для очистки электрического лобзика.

8. Срок службы.

При соблюдении требований указанных данной инструкции и в гарантийном талоне, срок службы товара составляет 3 года.

9. Гарантийное обслуживание.

На электрические лобзики фирмы **Энергомаш** распространяется гарантия согласно сроку, установленному в гарантийном талоне. Вы можете ознакомиться с правилами гарантийного обслуживания в гарантийном талоне.

10. Документы, подтверждающие качество продукции:

Электрический лобзик имеет Сертификат соответствия. Сертификация проводилась на соответствие данного инструмента требованиям нормативных документов: ГОСТ Р. 50636-94 (МЭК 745-2-11-84) Машины ручные электрические. Частные требования безопасности и методы испытаний пил с возвратно-поступательным движением рабочего инструмента (лобзиков и ножовочных пил). ГОСТ Р. 17770-86 Машины ручные. Требования к вибрационным характеристикам. ГОСТ 12.2.030-2000 Система стандартов безопасности труда. Машины ручные. Шумовые характеристики. Нормы. Методы испытаний.

11. Стандарты, в соответствии с которыми изготовлено, испытано данное оборудование.

Электрические лобзики марки Sturm, описание, которого приведено в данной инструкции, соответствует европейским требованиям нормативных документов: EN 50144, EN 55014 и EN 61000-3 в СЕС 2006/95/ЕС, 2006/42/ЕС, 2004/108/ЕС соответствии с директивами ЕС 2006/95/ЕС, 2006/42/ЕС, 2004/108/ЕС

McGrp.Ru



Сайт техники и электроники

Наш сайт McGrp.Ru при этом не является просто хранилищем [инструкций по эксплуатации](#), это живое сообщество людей. Они общаются на форуме, задают вопросы о способах и особенностях использования техники. На все вопросы очень быстро находят ответы от таких же посетителей сайта, экспертов или администраторов. Вопрос можно задать как на форуме, так и в специальной форме на странице, где описывается интересующая вас техника.