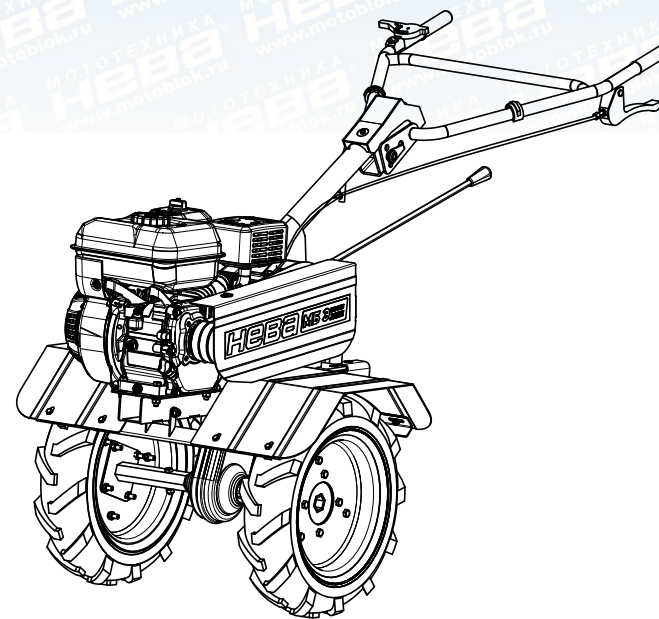


МОТОТЕХНИКА
Нева



Мотоблок «Нева» МБ Энергия мини
005.03.2000



АКЦИОНЕРНОЕ ОБЩЕСТВО «НМЗ ЭНЕРГИЯ»

Сделано в России!
г. Великий Новгород

ОГЛАВЛЕНИЕ

1. Введение	3
2. Условные обозначения	3
3. Требования к технике безопасности	4
4. Технические характеристики	9
5. Общий вид мотоблока	9
6. Комплект поставки	10
7. Сборка мотоблока	11
8. Установка рычага переключения передач	13
9. Подготовка мотоблока к работе и органы управления	13
10. Эксплуатация мотоблока	17
11. Переодическое обслуживание	20
12. Правила очистки, транспортировки, хранения и утилизации	24
13. Возможные неисправности и методы их устранения	26
14. Гарантийные обязательства	27

Номер изделия мотоблок «НЕВА» МБ Энергия мини	
Дата изготовления	штамп ОТК
Дата продажи (наименование торговой организации)	штамп ТО подпись продавца
Владелец и его адрес	
Выполнены работы:	

Механик СЦ _____
(подпись, фамилия, дата)

Владелец _____
(подпись, дата)

Утверждаю
Начальник СЦ _____
(наименование предприятия, подпись, фамилия, дата)

штамп сервисного центра

КОРЕШОК ТАЛОНА №1
На гарантийный ремонт мотоблока «НЕВА» МБ Энергия мини
номер изделия _____ 20__ г. Механик СЦ _____
подпись, фамилия

Номер изделия мотоблок «НЕВА» МБ Энергия мини	
Дата изготовления	штамп ОТК
Дата продажи (наименование торговой организации)	штамп ТО подпись продавца
Владелец и его адрес	
Выполнены работы:	

Механик СЦ _____
(подпись, фамилия, дата)

Владелец _____
(подпись, дата)

Утверждаю
Начальник СЦ _____
(наименование предприятия, подпись, фамилия, дата)

штамп сервисного центра

КОРЕШОК ТАЛОНА №2
На гарантийный ремонт мотоблока «НЕВА» МБ Энергия мини
номер изделия _____ 20__ г. Механик СЦ _____
подпись, фамилия

С условиями гарантии ознакомлен.

Претензий к комплектации и внешнему виду изделия не имею.

Покупатель _____

Свидетельство о приемке

Мотоблок _____, заводской номер _____,

Двигатель № _____.

Признан годным для эксплуатации.

Дата выпуска _____

Отметка ОТК _____

Адрес предприятия-изготовителя:

173008, г. Великий Новгород, ул. Рабочая, 32, АО «НМЗ Энергия»

Т/ф 8(8162) 64-21-05, e-mail: osst3@yandex.ru



Уважаемый покупатель!

Благодарим Вас за выбор продукции завода НМЗ «Энергия».

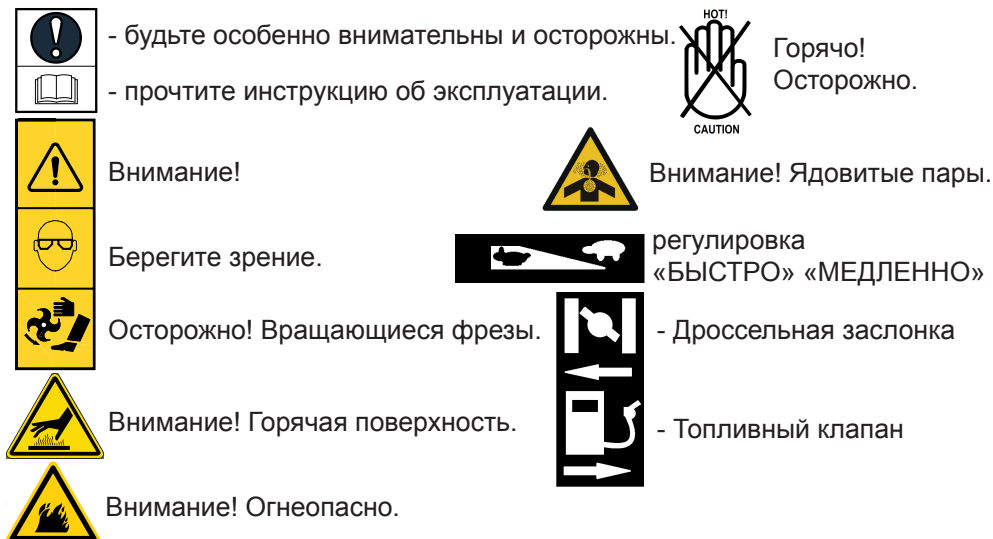
Мы всегда рады производить качественную продукцию позволяющую облегчить Ваш труд.

Руководство по эксплуатации 005.03.2000 РЭ

1. Введение

Мотоблок «Нева» Энергия мини в дальнейшем мотоблок представляет собой сельскохозяйственную машину для обработки и рыхления почвы в садах и на приусадебных участках. В качестве силового агрегата на мотоблоке используется одноцилиндровый четырехтактный карбюраторный бензиновый двигатель с воздушным охлаждением. В качестве трансмиссии используется механический, шестеренчато-цепной редуктор с масляной ванной. Перед началом работы внимательно прочтите руководство. Эксплуатируйте мотоблок в соответствии с правилами и с учетом требований безопасности, а также руководствуясь здравым смыслом. В связи с изменениями в технических характеристиках содержание руководства может не полностью соответствовать приобретенному мотоблоку. Производитель оставляет за собой право вносить изменения в конструкцию отдельных деталей без предварительного уведомления. При изменении пользователем конструкции (описанной в пункте 3 данного руководства) мотоблока, предприятие-изготовитель не несет ответственности за возникшие, в связи с этим, последствия и снимает с себя ответственность гарантийного обслуживания.

2. Условные обозначения



3. Требования к технике безопасности

Прочтите внимательно правила безопасности и следуйте изложенным в них указаниям. Не соблюдение приведенных ниже правил может привести к серьезным травмам.

3.1. В целях безопасности лица моложе 18 лет, а также люди, не ознакомившиеся с данными правилами, не должны пользоваться мотоблоком.

3.2. Используйте мотоблок только по его прямому назначению, указанному в руководстве по эксплуатации.

3.3. Если Вы не имеете навыков в работе с мотоблоком, настоятельно рекомендуется предварительно проконсультироваться у специалиста.

3.4. Мотоблок не предназначен для использования лицами (включая детей) с пониженными физическими, чувственными или умственными способностями или при отсутствии у них опыта или знаний, если они не находятся под контролем или не проинструктированы об использовании мотоблока лицом, ответственным за их безопасность.

3.5. Дети до 18 лет должны находиться под контролем для недопущения игры с мотоблоком.

3.6. Допустимое время непрерывной работы одного оператора - 30 минут.

Внимание! При работе с мотоблоком соблюдайте все правила техники безопасности для того, чтобы уменьшить риск возникновения пожара, поражения электрическим током или получения травмы. Тщательно следуйте правилам безопасности во избежание ситуаций, которые создают потенциальную опасность для вас и окружающих.



При подготовке к работе

3.7. Помните! Вы несете ответственность за безопасность на месте проверки, пуска в эксплуатацию и проведения работ!

3.8. Ознакомьтесь с окружающей обстановкой вокруг рабочего пространства.

Проверьте наличие возможных опасностей, которые могут быть **неслышными** из-за шума механизмов.

3.9. Следите, чтобы поблизости не было посторонних людей (особенно детей) и животных. Работайте только в условиях хорошей видимости, или **обеспечьте** рабочее пространство достаточной освещенностью.

3.10. Соблюдайте тишину в общепринятое время для отдыха.

3.11. Не следует работать в одиночестве; помощник оператора мотоблока всегда должен находиться поблизости, чтобы оказать первую помощь при возможном несчастном случае.

3.12. Посторонние лица должны находиться на расстоянии не менее 20 метров от работающего изделия.

3.13. Тщательно осмотрите рабочий участок, и освободите его от посторонних предметов, включая осколки стекла, куски проволоки, арматуру, камни и т.д., т.к. они могут повредить изделие или нанести травму пользователю и окружающим.

- Повреждением или износом деталей, вызванных попаданием в двигатель грязи из-за неправильной сборки пользователем воздушного фильтра или нерегулярным уходом за ним. Через рекомендуемые интервалы выполняйте чистку и/или замену фильтра, как указано в руководстве по эксплуатации.

- Повреждение деталей из-за чрезмерной скорости работы двигателя или из-за его перегрева, вызванного блокировкой маховика или ребер охлаждения травой, грязью, мусором, либо использованием двигателя в ограниченном пространстве без достаточной вентиляции. Очищайте двигатель от мусора через рекомендованные интервалы времени, как указано в руководстве по эксплуатации.

- Повреждение двигателя или мотоблока из-за чрезмерной вибрации, вызванной плохим закреплением двигателя на мотоблоке, плохим закреплением или неадекватной балансировкой крыльчатки, а так же из-за чрезмерного повышения скорости работы или из-за иной неправильной эксплуатации двигателя.

- Искривлением или поломкой коленвала из-за чрезмерного натяжения клиноременной передачи.

- Обычной регулировкой или настройкой двигателя.

- Повреждением двигателя или его компонентов, таких как камера сгорания, клапана, седла клапанов, направляющие клапанов, или обгоранием обмоток стартера, вызванных использованием альтернативных видов топлива (сжиженный газ, природный газ, модифицированные бензины и т.п.).

Предприятие-изготовитель не принимает претензии на некомпетентность и механические повреждения изделия после его продажи.

Гарантийное обслуживание доступно только через уполномоченные сервисные центры.

Инструкции указанные в данном руководстве, не относятся к абсолютно всем ситуациям, которые могут возникнуть. Оператор должен осознавать, что контроль над практической эксплуатацией и соблюдение всех предосторожностей входит в его непосредственные обязанности.

- Использование изделия в профессиональных целях и объемах.
- Применение изделия не по назначению.
- Стихийного бедствия, действия непреодолимой силы (пожар, несчастный случай, наводнение, удар молнии и др.) или иными бытовыми факторами.
- Неблагоприятных атмосферных и иных внешних воздействий на изделие, таких как дождь, снег, повышенная влажность, нагрев, агрессивные среды.
- Использования принадлежностей, расходных материалов и запчастей, не рекомендованных или не одобренных производителем.
- Проникновение внутрь изделия посторонних предметов, насекомых, материалов или веществ.
- На изделие, подвергнувшееся вскрытию, ремонту или модификации вне уполномоченного сервисного центра.
- На принадлежности, запчасти, вышедшие из строя вследствие нормального износа, и расходные материалы, такие как: резиновые уплотнители, тросы управления, воздушные фильтры и т.п.
- Попыток самостоятельного ремонта изделия, вне уполномоченного сервисного центра. К безусловным признакам, которых относятся: сорванные гарантийные пломбы, заломы на шлицевых частях крепежных винтов, частей корпуса и т.п.
- Перегрева изделия или несоблюдения требований к составу и качеству топлива, повлекшего выход из строя поршневой группы, к безусловным признакам которого относятся: разрушение/заклинивание поршневого кольца и/или наличие царапин и потертостей на внутренней поверхности цилиндра и поверхности поршня, разрушение и/или оплавление опорных подшипников шатуна и поршневого кольца.
- Не надлежащего обращения при эксплуатации, хранении и обслуживании (наличие ржавчины, засорение системы охлаждения отходами, забивание внутренних и внешних полостей пылью и грязью).
- На расходные и быстроизнашивающиеся части (резиновые амортизаторы, и уплотнители, шестерня привода масляного насоса, храповое колесо и трос стартера, детали стартерной группы, фильтры, пружина сцепления, клиновой ремень), а так же сменные приспособления.
- Механические повреждения стартерной группы (поломки храпового колеса, крышки стартера и т.п.) вызванные неверным запуском, ударными нагрузками.
- Гарантия так же не распространяется на ремонтные работы, связанные со следующими причинами:
 - Подтеканием карбюраторов, стопорением клапанов, закупоркой топливопроводов или иными неисправностями, вызванными использованием несвежего или загрязненного бензина.
 - Заеданием или поломкой деталей вследствие работы двигателя с недостаточным количеством смазочного масла, с загрязненным смазочным маслом, а также в случае использования масла несоответствующей марки (проверяйте уровень масла, и при необходимости добавляйте масло и заменяйте его через рекомендуемые интервалы). Система защиты запуска двигателя без масла может не отключить работающий двигатель. Повреждение двигателя может быть вызвано тем, что не поддерживался нужный уровень масла.

Визуальный контроль

- 3.14. Каждый раз перед использованием мотоблока производите его наружный осмотр на предмет отсутствия повреждений, надежности крепеления узлов и деталей.
- 3.15. Следует обратить особое внимание на следующее: отсутствие протечек топлива; уровень масла в двигателе и редукторе; крепление подвижных механизмов, особенно фрезы; плавность работы рычага газа и блокировку этого рычага. Следует проверить, чисты и сухи ли рукоятки управления.
- 3.16. Неисправный мотоблок использоваться не должен!



Внимание! Запрещается пользоваться мотоблоком, если его устройства управления, защитные кожухи и блокировочные устройства повреждены, изношены или удалены!

- 3.17 Запрещается использовать суррогатную блокировку, например, призвав рычаг изоляционной лентой!

Меры безопасности при эксплуатации



Внимание! Помните - выхлопные газы ядовиты!

- 3.18. Никогда не используйте мотоблок в закрытом, плохо вентилируемом помещении (крытая теплица, парник), это может вызвать потерю сознания и даже смерть. Используйте мотоблок на открытом месте (сад, огород).
- 3.19. Не запускайте двигатель внутри закрытых помещений. Выхлопные газы содержат угарный газ, который опасен для здоровья. Работайте только на открытом воздухе.
- 3.20. Всегда выключайте двигатель, перед заправкой топливом.
- 3.21. Никогда не заправляйте топливо около открытого огня.
- 3.22. Запрещается курение во время заправки топливного бака.
- 3.23. Старайтесь при заправке не пролить топливо на двигатель.
- 3.24. При попадании топлива в глаза или рот, промойте место большим количеством воды и немедленно обратитесь к врачу. При попадании топлива на кожу или одежду, промойте места попадания водой с мылом и смените одежду.



Внимание! Двигатель и глушитель могут быть горячими!

3.25. Не прикасайтесь к двигателю и глушителю мотоблока не менее часа после завершения работы.

3.26. Двигатель, глушитель и редуктор мотоблока нагревается в процессе работы и остаются горячими еще некоторое время после остановки двигателя. Не дотрагивайтесь до них в процессе и сразу после окончания работы.



Внимание! Не изменяйте конструкцию мотоблока!

3.27. Для предотвращения преждевременного выхода из строя не проводите изменения в конструкции мотоблока. Никогда не изменяйте заводские настройки регулятора оборотов двигателя. Работа двигателя при увеличенных оборотах по отношению к нормативным заводским настройкам может привести к выходу из строя мотоблока или возникновению опасной ситуации, которая не будет рассматриваться как гарантийный случай.

3.28. Все работы по техническому ремонту и исправлению неисправностей производите в сервисном центре!

3.29. Избегайте непреднамеренного пуска.



Внимание! Дождитесь полной остановки движущихся по инерции частей мотоблока после его выключения, не пытайтесь остановить их руками!

3.30. Не прикасайтесь к вращающимся частям мотоблока. Держите руки, ноги, края одежды, украшения на безопасном расстоянии от вращающихся частей мотоблока.

3.31. Будьте особенно внимательны при движении мотоблока назад. Сохраняйте безопасное расстояние от фрез мотоблока до ног.



Внимание! Во время работы необходимо пользоваться специальной защитной экипировкой!

3.32. Обязательно пользуйтесь средствами защиты глаз и лица! Защитная маска, шлем или каска для головы, и специальные защитные очки предохраняют голову, глаза и лицо от травм.

3.33. Во время работы не носите свободную одежду, украшения и т.д., укройте длинные волосы. Надевайте крепкую нескользящую обувь, прочные брюки, защитные перчатки, защитные очки (обычные очки не являются защитными) или защитную маску, респиратор (если при работе образуется пыль), защитные наушники (при повышенном уровне шума).

3.34. На работах с использованием мотоблока следует носить защитную обувь с высоким голенищем, нескользящей подошвой и прочным носком. Такая обувь защищает от травм, а также обеспечивает устойчивое положение работника. Используйте обувь с крепким и прочным носком, для защиты стопы.

- Во всех случаях нарушения нормальной работы мотоблока, например: падение оборотов двигателя, изменение шума, появление постороннего запаха, дыма, вибрации, стука - прекратите работу и обратитесь в сервисный центр.

- Изготовитель оставляет за собой право вносить изменения в конструкцию изделия, без предварительного уведомления, с целью улучшения его потребительских качеств.

- Некоторые мероприятия по техническому обслуживанию машин и оборудования, проведение регламентных работ, регулировок и настроек, указанных в Руководстве по эксплуатации, а так же диагностика, могут не относиться к гарантийным обязательствам, и как следствие подлежат оплате согласно действующим расценкам сервисного центра.

14. Гарантийные обязательства

Уважаемый покупатель!

1. Поздравляем Вас с покупкой нашего изделия, и выражаем признательность за Ваш выбор.

2. При покупке изделия требуйте проверки его комплектности и исправности в Вашем присутствии, Руководство по эксплуатации и заполненный Гарантийный талон на русском языке. При отсутствии у Вас правильно заполненного Гарантийного талона мы будем вынуждены отклонить Ваши претензии по качеству данного изделия.

3. Во избежание недоразумений убедительно просим Вас перед началом работы с изделием внимательно ознакомиться с Руководством по его эксплуатации.

4. Обращаем Ваше внимание на исключительно бытовое назначение данного изделия.

5. Правовой основой настоящих гарантийных условий является действующее Законодательство и, в частности, Закон «О защите прав потребителей».

6. Гарантийный срок на данное изделие составляет 12 месяцев, и исчисляется со дня продажи через розничную сеть. В случае устранения недостатков изделия, гарантийный срок продлевается на период, в течение которого оно не использовалось, находилось в ремонте.

7. Срок службы изделия - 5 лет.

8. Наши гарантийные обязательства распространяются только на неисправности, выявленные в течение гарантийного срока и обусловленные производственными факторами.

9. Обращаем Ваше внимание на то, что данное изделие служит исключительно для личных, семейных и домашних нужд, не связанных с осуществлением предпринимательской деятельности.

10. Гарантийные обязательства не распространяются на неисправности изделия, возникшие в результате:

- Несоблюдения пользователем предписаний Руководства по эксплуатации изделия.

- Механического повреждения, вызванного внешним ударным или любым иным воздействием.

13. Возможные неисправности и методы их устранения.

- При возникновении возможных неисправностей руководствуйтесь рекомендациями, приведенными в таблице.
- Ремонт мотоблока следует выполнять в квалифицированном авторизованном сервисном центре.

Неисправность	Причина	Способы устранения
Двигатель не запускается	В топливном баке нет топлива.	Заполните топливный бак чистым, свежим, неэтилированным бензином АИ-92.
	Старый бензин.	Слейте старый бензин из топливного бака и заполните его чистым, свежим, неэтилированным бензином АИ-92.
	Не правильно установлен рычаг управления дроссельной заслонкой.	Установите рычаг управления дроссельной заслонкой в положение «быстро».
	Высоковольтный провод не подсоединен к свече зажигания.	Подсоедините высоковольтный провод к свече зажигания.
	Грязная или неисправная свеча зажигания, неправильно установлен зазор между электродами.	Осмотрите, очистите и, при необходимости, замените свечу зажигания. Проверьте зазор между электродами.
Двигатель работает неравномерно	Карбюратор переливает топливо.	Установите рукоятку управления воздушной заслонкой (если имеется) в положение «медленно» и запустите двигатель.
	Плохой контакт на свече зажигания.	Надежно закрепите высоковольтный провод.
Повышенная вибрация	Старый бензин. Влага или грязь в топливной системе.	Слейте старый бензин из топливного бака и заполните его чистым, свежим, неэтилированным бензином АИ-92.
	Грязный воздушный фильтр.	Замените фильтрующий элемент воздушного фильтра.
	Засорен карбюратор.	Прочистите топливные каналы и отрегулируйте карбюратор в сервисном центре.
Буксование клинового ремня	Ослабление крепления фрез или их повреждение.	Немедленно остановите двигатель и снимите высоковольтный провод со свечи зажигания. Затяните болты крепления фрез или замените неисправные детали.
	Ослабление болтов или винтов крепления.	Немедленно остановите двигатель и снимите высоковольтный провод со свечи зажигания. Затяните винты или замените болты.
Шум из редуктора	Масляная грязь на ремне или шкиве.	Удалите грязь.
	Ремень слишком слабо натянут.	Отрегулируйте натяжение ремня.
	Ремень сильно изношен.	Замените ремень.
Передача переключается с трудом или не включается	Подшипник изношен.	Обратитесь в сервисный центр.
	Недостаток или плохое качество масла.	Долейте или замените масло.
	Зубья шестерни сломаны.	Обратитесь в сервисный центр.
Передача внезапно выключается	Зубья сцепились краями.	Обратитесь в сервисный центр.
	Согнут рычаг переключения передач.	Обратитесь в сервисный центр.
	Ослаблена направляющая пружина.	Обратитесь в сервисный центр.
Редуктор слишком горячий	Застрял стальной направляющий шарик.	Обратитесь в сервисный центр.
	Шестерня или хомут сильно изношены.	Обратитесь в сервисный центр.
Редуктор слишком горячий	Поврежден подшипник.	Обратитесь в сервисный центр.
	Не правильно установлены подшипник, шестерня или сальник.	Обратитесь в сервисный центр.
	Не подходящая марка смазочного масла.	Замените смазочное масло.

3.35. Защитные рукавицы относятся к обязательной оснастке пользователя. Их следует постоянно надевать во время работы.

3.36. Обеспечивайте защиту органов слуха!

3.37. Несмотря на то, что среднее значение шумов менее 100 дБ не представляет угрозы для здоровья людей, в случае длительного пребывания в непосредственной близости с мотоблоком, рекомендуется пользоваться средствами защиты органов слуха (наушники, беруши и т.п.).



Внимание! Работайте собранно и ответственно! Не используйте мотоблок, если Вы устали, а также если находитесь под влиянием алкоголя или понижающих реакцию лекарственных средств!

3.38. Уровень звука излучения на месте оператора 86 дБА, неопределенность 2 дБА.

3.39. При работе с изделием остерегайтесь возможных травм головы, рук и ног.

3.40. Контролируйте свою усталость!

3.41. Обязательно совершайте перерывы для отдыха во время работы. Усталость приводит к снижению внимания. Особенно бдительным нужно быть при использовании мотоблока в конце работы. Все рабочие операции следует выполнять спокойно и осознанно.

3.42. Во время работы выбирайте удобное, устойчивое, постоянно контролируемое Вами положение.

3.43. Не перегружайте мотоблок, он работает надежно и безопасно только при соблюдении параметров, указанных в его технических характеристиках.

3.44. Полное среднеквадратичное значение скорректированного виброускорения на рукоятках управления - 5.8 м/с², неопределенность - 2.1 м/с².

3.45. Не перегружайте двигатель мотоблока при работе. При соблюдении требований производителя работа будет выполнена более качественно, с меньшей вероятностью травм.

3.46. Данный мотоблок предназначен для использования только в бытовых целях. Бытовой тип изделия подразумевает использование его для бытовых нужд не более 20 (двадцати) часов в неделю.

3.47. Во всех случаях нарушения нормальной работы мотоблока, например: падение оборотов двигателя, изменение шума, появление постороннего запаха, дыма, вибрации, стука - прекратите работу и обратитесь в сервисный центр.

3.48. Будьте особенно внимательны при работе на склонах. В процессе работы сохраняйте устойчивое положение.

3.49. В процессе работы всегда держите мотоблок двумя руками за рукоятки управления.

3.50. Располагайте руки, лицо и ноги на расстоянии от движущихся фрез мотоблока. Категорически запрещается прикасаться и пытаться остановить фрезы при их вращении.

3.51. Будьте особенно внимательны при обработке твердых и сухих почв. Фрезы могут зацепиться за поверхность земли и резко сдвинуть мотоблок.

- 3.52. Фрезы мотоблока в процессе работы становятся острыми (затачиваясь о сухую почву), поэтому при их снятии, установке или очистке используйте защитные перчатки.
- 3.53. Будьте особенно внимательны, когда работаете рядом с асфальтовыми, бетонными или гравийными дорожками.
- 3.54. Всегда выключайте двигатель перед обслуживанием, ремонтом, заменой фрез мотоблока. При этом дождитесь полной остановки вращения фрез.
- 3.55. Используйте только оригинальные запасные части, рекомендованные изготовителем. Использование неоригинальных, не подходящих запасных частей и принадлежностей может привести к серьезным травмам пользователей и повреждениям мотоблока. Оригинальные запасные части можно приобрести в сервисном центре.
- 3.56. Двигатель мотоблока имеет клиноременную передачу, поэтому при работе двигателя на холостых оборотах фрезы не должны вращаться. Если фрезы вращаются, необходимо произвести регулировку ремня пункт 11.11.
- 3.57. Очищайте мотоблок от остатков растительности и других предметов, которые могут застрять между фрезами и редуктором или защитным кожухом.
- 3.58. Очистку фрез производите водой. Для предотвращения образования коррозии смажьте фрезы машинным маслом или средством защиты от коррозии.

Меры безопасности при обслуживании, ремонте, хранении

- 3.59. Все работы по установке, регулировке, замене и т.п., допускаются производить только на выключенном мотоблоке!
- 3.60. При обслуживании мотоблока используйте только рекомендованные производителем вспомогательные материалы.
- 3.61. Проверку и ремонт мотоблока производите только в сервисном центре.
- 3.62. Не храните мотоблок с заправленным топливным баком внутри помещений, с потенциальными источниками тепла или огня.
- 3.63. Храните мотоблок в чистом, сухом и недоступном для детей месте.

Меры безопасности в аварийных ситуациях

- 3.64. Отпустите рукоятку включения сцепления. Переведите ручку управления газом на руле в положение «СТОП» (рис. 1, поз.1).
- 3.65. После столкновения с посторонним объектом остановите двигатель, тщательно осмотрите мотоблок на предмет повреждений и устраните их перед повторным запуском.
- 3.66. Если мотоблок заработал с повышенной вибрацией, остановите двигатель и немедленно выясните причину. Появление вибрации - это предупреждение о возникающей неисправности.
- 3.67. При любых неполадках рулевого управления следует немедленно остановить мотоблок и устранить неисправность.
- 3.68. В случае появления людей и животных в зоне обработки следует немедленно остановить мотоблок.

- Так как при дальнейшем хранении мотоблока, масло из цилиндра стекает в картер двигателя. В результате этого, первые минуты двигатель работает практически без смазки. Это может привести к критичному износу двигателя. Во избежании этого, перед хранением необходимо выполнить следующие действия: отсоедините высоковольтный провод свечи зажигания; выверните свечу зажигания; аккуратно залейте 30 мл. чистого машинного масла в отверстие свечи зажигания; прикройте чистой ветошью отверстие свечи зажигания для предотвращения его разбрызгивания из свечного отверстия; возьмитесь за ручку стартера и плавно потяните ее вверх два раза, это обеспечит равномерное распределение масла по зеркалу цилиндра двигателя; установите свечу зажигания на место. Данная операция защитит цилиндр от коррозии во время хранения, и обеспечит легкий запуск двигателя после перерыва в эксплуатации.

- Изделие в упаковке изготовителя можно транспортировать всеми видами крытого транспорта при температуре воздуха от -30 до +40 °С и относительной влажности воздуха до 80% (при температуре +25 °С).

- При транспортировании должны быть исключены любые возможные удары и перемещения упаковки с мотоблоком внутри транспортного средства.

- Транспортировать мотоблок на боку или с наклоном более 45 градусов категорически запрещено.

- Мотоблок должен храниться в отапливаемом, вентилируемом помещении, в недоступном для детей месте, исключая попадание прямых солнечных лучей, при температуре от 0 до +40 °С, и относительной влажности воздуха не более 80% (при температуре +25 °С).

- Данный мотоблок и комплектующие узлы изготовлены из безопасных для окружающей среды и здоровья человека материалов и веществ.

- Тем не менее, для предотвращения негативного воздействия на окружающую среду, по окончании использования (истечению срока службы) или его непригодности к дальнейшей эксплуатации, мотоблок подлежит сдаче в приемные пункты по переработке металлолома и пластмасс.

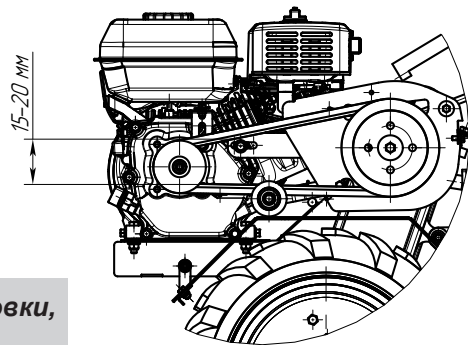
- Утилизация мотоблока и комплектующих узлов заключается в его полной разборке и последующей сортировке по видам материалов и веществ, для последующей переплавки или использования при вторичной переработке.

- По истечении срока службы, мотоблок должен быть утилизирован в соответствии с нормами, правилами и способами, действующими в месте утилизации бытовых приборов.

- Утилизация мотоблока должны быть произведена без нанесения экологического ущерба окружающей среде, в соответствии с нормами и правилами, действующими на территории Российской Федерации.

- Технические жидкости (топливо, масло) утилизировать отдельно, в соответствии с нормами утилизации отработанных нефтепродуктов, действующими в месте утилизации.

Рис. 15

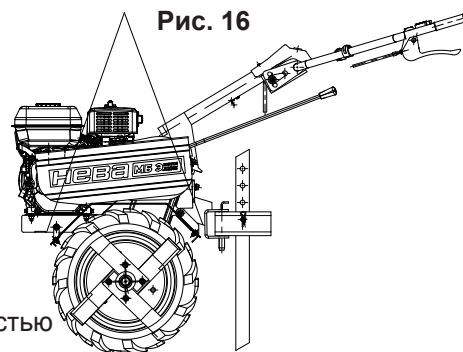


12. Правила очистки, транспортировки, хранения и утилизации.

Перед транспортированием мотоблока на любом виде транспорта необходимо отсоединить от свечи двигателя высоковольтный провод и слить топливо из бака. При проведении погрузо-разгрузочных работ и транспортировки мотоблок должен находиться в вертикальном положении.

Переноску мотоблока должны осуществлять два человека. Запрещается транспортирование мотоблока в емкостях или таре из-под угля, песка, извести, соли и других сыпучих веществ, а также в таре из-под химических продуктов. Погрузку/разгрузку мотоблока производить нужно подъемными средствами грузоподъемностью не менее 0,1 тонн.

Схема зачаливания мотоблока при погрузке (рис. 16).



- При очистке и обслуживании мотоблока и фрез используйте защитные перчатки.
- Надежно установите мотоблок в горизонтальном положении на твердой, ровной поверхности.
- После каждого использования очистите фрезы щеткой, промойте водой и протрите ветошью.
- При очистке запрещается использование абразивных чистящих средств, а так же средств, содержащих спирт и растворители, которые могут вступить в реакцию и повредить части корпуса.
- Очистите двигатель, используя щетку и/или специальные очищающие составы для двигателей внутреннего сгорания.
- Смажьте места сколов краски на металлических частях корпуса машинным маслом или специальными составами для защиты от коррозии.
- Перед подготовкой мотоблока к хранению закройте кран подачи топлива, слейте топливо из топливного бака, откройте крышку топливного бака для проведения пассивной вентиляции в течении 10 часов. Далее двигатель мотоблока готов к хранению.

4. Технические характеристики

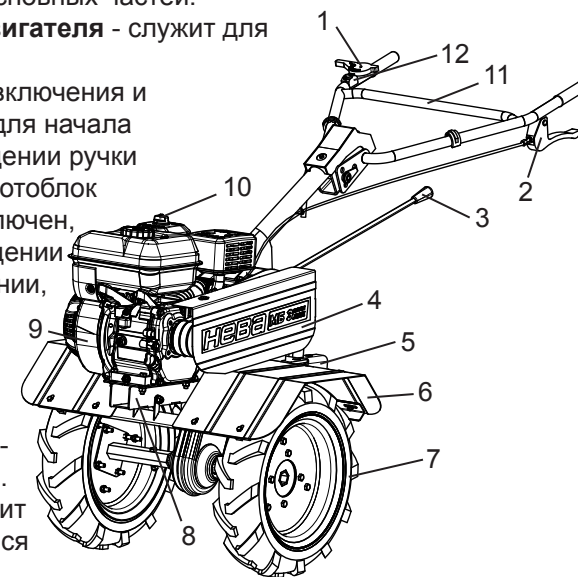
Наименование параметра	Наименование параметра		
Двигатель, модель	WIEMA 170 F/P-2	Трансмиссионное масло, тип	SAE 80W90
Двигатель, тип	4х тактный, бензиновый	Объем масла в редукторе, л	1.15
Мощность, л.с.	7.0	Число передач	2 вперед / 1 назад
Рабочий объем, см ³	212	Механизм сцепления	механический, за счет натяжения ремня натяжным роликом
Топливо, тип	Бензин АИ-92	Рулевое устройство	трубчатый руль с регулировкой по вертикали
Объем топливного бака, л	3.6	Ширина вспашки, мм	682
Моторное масло, тип	SAE 15W-40	Глубина вспашки, мм	150
Объем масла в картере, л	0.6	Диаметр фрез, мм	350
Стартер, тип	ручной	Количество ножей фрез	16
Объем масла в ванне воздушного фильтра, л	0.06	Температурный режим эксплуатации, °С	-5 +40
Воздушный фильтр	полусухой, с масляной ванной, внутренний пенный элемент*		
Редуктор, тип	механический, шестеренчато-цепной в чугунном корпусе с масляной ванной		
Колеса, шина пневматическая - 4.00x8	Габаритные размеры, не более: 1342x1005x682 мм		
Ремень клиновой 914 мм, - Проф. В 17x914Li(963)-01	Масса сухая, кг, не более:		59

* двигатель может комплектоваться воздушным фильтром с бумажным фильтрующим элементом.

5. Общий вид мотоблока

Мотоблок состоит из следующих основных частей:

1. **Ручка регулятора оборотов двигателя** - служит для регулировки оборотов двигателя.
2. **Ручка сцепления** - служит для включения и выключения привода редуктора и для начала движения и остановки. При нахождении ручки сцепления в верхнем положении мотоблок остановлен, привод редуктора отключен, сцепление выключено. При нахождении ручки сцепления в нижнем положении, сцепление включено, привод сцепления включен, фрезы/колеса вращаются, мотоблок движется на выбранной передаче.
3. **Рычаг переключения передач** - служит для переключения передач.
4. **Защитный кожух ремня** - служит для защиты доступа к вращающимся частям клиноременной передачи.
5. **Ограничитель** - служит для получения необходимой глубины обработки почвы при культивировании.



6. **Крылья защитные** - служат для защиты двигателя, клиноременной передачи, работающего оператора от вращающихся частей мотоблока, а также от летящей во время работы почвы и прочих предметов.
7. **Колеса/Фрезы** - служат для культивирования почвы; (устанавливаются вместо колес).
8. **Рама** - представляет собой жесткий каркас для установки двигателя и редуктора.
9. **Двигатель** - силовой агрегат, передает вращение через клиноременную передачу на редуктор.
10. **Воздушный фильтр двигателя** - устройство для очистки воздуха.
11. **Руль в сборе** - предназначен для управления мотоблоком.
12. **Выключатель двигателя** - служит для остановки двигателя.

6. Комплект поставки

005.03.2000 РЭ	Руководство по эксплуатации	1
005.03.2000	Мотоблок в сборе	1
005.03.0560	Колесо правое	1
005.03.0560-01	Колесо левое	1
	Руль в сборе	1
	Рулевая колонка	1
005.47.0580	Шкворень	2
	Ручка рычага ПП (верхняя часть)	1
005.03.2007	Крыло правое	1
005.03.2008	Крыло левое	1
005.47.0165-01	Кронштейн	1
005.45.0116-02	Ограничитель	1
005.03.2006	Щиток	1
005.03.0580	Ступица	2
005.03.0274	Нож левый	8
005.03.0273	Нож правый	8
005.03.2030	Кронштейн крыла передний	1
005.03.2040	Кронштейн крыла задний	1
ОСТ 37.001.163-75	Палец 10x50	1
DIN 11024 ø2	Шплинт пружинный	1
ГОСТ 11371-78	Шайба А6.01.019	16
ГОСТ 7798-80	Болт М8-6gx45.58.016	2
ГОСТ 11371-78	Шайба А8.01.019	6
ГОСТ 6402-70	Шайба 8.65Г.05	6
ОСТ 37.001.163-75	Палец 5x25	1
	Шплинт 1.6x20	1
	Шайба 6x18x1.6	3

11.9. Очистка системы воздушного охлаждения.



Внимание! Не допускается использовать воду для очистки двигателя. Вода может попасть в топливную систему. Используйте щетку или сухую тряпку для очистки двигателя.

Двигатель мотоблока имеет воздушную систему охлаждения. Грязь или засор может воспрепятствовать потоку воздуха и стать причиной перегрева двигателя, что приведет к ухудшению рабочих характеристик и сокращению срока службы двигателя. Используйте щетку или сухую тряпку для удаления засора. Очистите пружины и органы управления, зону вокруг и позади глушителя от любого горючего мусора. Со временем сор может скопиться в ребрах охлаждения цилиндра и стать причиной перегрева двигателя. Этот засор невозможно удалить без частичной разборки двигателя. Обращайтесь к любому уполномоченному сервисному центру для выполнения всех работ по осмотру и очистке системы воздушного охлаждения.

11.10. Регулировка троса сцепления.

Измерьте свободный ход сцепления на ручке сцепления. Свободный ход должен быть 3-8 мм. Если трос сцепления не соответствует, то отпустите стопорную гайку (см. рис 14 поз. 2) и закрутите или выкрутите регулировочный болт (см. рис 14 поз. 1) при необходимости. После регулировки, затяните стопорную гайку.

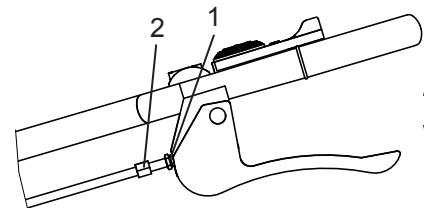


Рис. 14

11.11. Регулировка натяжения ремня.

В случае проскальзывания приводного ремня необходимо произвести регулировку натяжения приводного ремня (рис.15). Для этого надо снять защитный кожух, с помощью винта регулировки натяжения троса сцепления на ручке сцепления, произвести регулировку, предварительно открутив контргайку (см. п. 9.10. данного руководства по эксплуатации). Выкручивая винт регулировки натяжения троса сцепления - происходит натяжение ремня. После регулировки закрутите контргайку. При невозможности натяжения ремня вышеуказанным способом, регулировку произвести перемещением двигателя относительно рамы, предварительно ослабив затяжку болтовых соединений двигателя, по пазам рамы мотоблока. Если при перемещении двигателя была нарушена соосность шкивов, то произвести регулировку их соосности. После регулировки болтовые соединения затянуть.

- Наполните ванну в корпусе фильтра чистым моторным маслом класса SAE 30 (порядка 60 мл.), до максимального уровня (OIL LEVEL).

- При сильном загрязнении периодически заменяйте масло.

- Установите фильтрующий элемент и крышку фильтра на место.

Очистка воздушного фильтра с бумажным фильтрующим элементом.

- Открутите винт - фиксатор с крышки воздушного фильтра.

- Открутите винт - фиксатор фильтрующего элемента воздушного фильтра.

- Снимите фильтрующий элемент.

- Установите новый фильтрующий элемент, закрутите винт - фиксатор.

- Установите крышку фильтра на место.

9.7. Обслуживание свечи зажигания.

Каждые 100 часов работы двигателя, но не реже одного раза в год, проводите проверку состояния свечи зажигания в следующем порядке:

- Очистите поверхность около свечи зажигания.

- Отсоедините высоковольтный провод.

- Выверните свечу свечным шестигранным ключом.

- Осмотрите свечу. Юбка свечи (между керамической и металлической частью) должна иметь желтовато - коричневый цвет.

- Замените свечу, если имеются сколы керамического изолятора или электроды имеют неровности, прогорели или имеют сильный нагар.

- Очистите электроды мелкой наждачной бумагой до металла, проверьте и отрегулируйте зазор.

- Проверьте величину зазора между заземляющим и центральным электродом, и используя специальный свечной щуп. При необходимости установите зазор около 0.7 мм.

- Установите свечу зажигания в двигатель и надежно затяните. Недостаточная затяжка свечи зажигания может привести к ее перегреву и повреждению двигателя.

- Присоедините высоковольтный провод.



Внимание! Во время работы двигатель выделяет тепло. Детали двигателя, в особенности глушитель, становятся очень горячими. Прикосновение к ним может привести к сильным ожогам. Воспламеняемый мусор может загореться.

- Дайте глушителю, цилиндру и ребрам цилиндра остыть, прежде чем дотрагиваться до них.

- Очистите зону вокруг глушителя и цилиндра от скопившегося воспламеняемого мусора.

Осмотрите глушитель на отсутствие трещин и прочих повреждений. В случае обнаружения поврежденных деталей обратитесь в сервисный центр для их замены.

DIN 985	Гайка М6	8
ГОСТ 7798-80	Болт М6-6gx14.58.016	9
ГОСТ 7798-80	Болт М6-6gx12.58.016	1
ГОСТ 7798-70	Болт М6-6gx16.58.016	1
ГОСТ 7798-70	Болт М5-6gx12.58.016	1
	Болт с шестигранной головкой М8-6gx25.58.016	1
	Комплект стойки	4
	Втулка скольжения	1
	Комплект регулятора рукоятки (руля)	1
	Входная крышка	1
ГОСТ 7798-70	Болт М10-6gx30.58.016	16
ГОСТ 5915-70	Гайка М10-6Н.5.016	16
ГОСТ 6402-70	Шайба 10.65Г.05	16

7. Сборка мотоблока

Мотоблок поставляется в упаковке в транспортном положении. Раскройте упаковку и проверьте комплектацию.

7.1. Установка колес, кронштейна и ограничителя.

На вал редуктора установить колесо (поз. 1) зафиксируйте его болтом М8х45 (поз. 2), через шайбу А8 (поз. 3), шайбу 8.65Г (поз. 4), затяните гайкой М8-6Н (поз.5). Повторите для второго колеса (рис. 2). Установите кронштейн (поз. 6) в скобу зафиксируйте его двумя шкворнями (поз. 7), затем в кронштейн установите ограничитель (поз. 8) и зафиксируйте его пальцем 10х50 (поз. 9) и пружинным шплинтом (поз. 10).

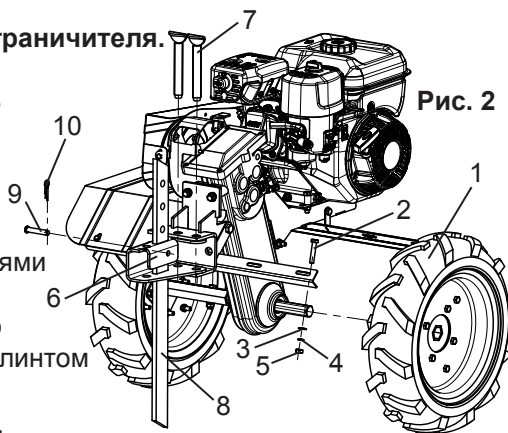


Рис. 2

7.2. Установка кронштейнов крыльев.

Для установки защитных крыльев на мотоблок предварительно необходимо установить кронштейны крыльев (рис. 3).

Ослабьте 2 болта (поз. 1) кронштейна сцепки (поз. 2), извлеките болт М10х90 (поз. 3), установите кронштейн крыла задний (поз. 4), зафиксируйте кронштейн болтом М10х90 (поз. 3). Затяните болты кронштейна сцепки (поз. 1).

Установите кронштейн крыла передний (поз. 5), зафиксируйте кронштейн болтом М8х70 (поз. 6), через шайбу А8 (поз. 7), затяните гайкой М8-6Н (поз. 8).

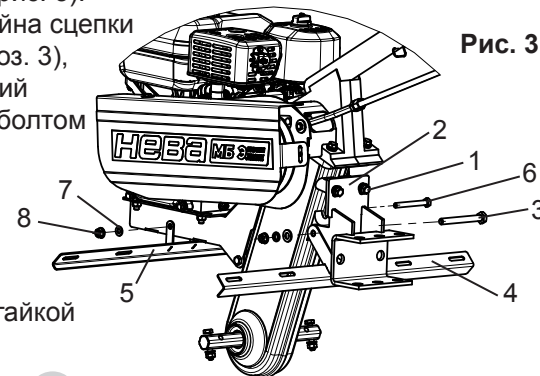


Рис. 3

7.3. Установка защитных крыльев.

Для защиты оператора во время работы, на мотоблок необходимо установить защитные крылья (рис.4).

Установите крылья (поз. 1) на кронштейны и зафиксируйте болтами М6-6gx14 (поз. 2); шайбами А6 (поз. 3); гайками М6 (поз. 4).

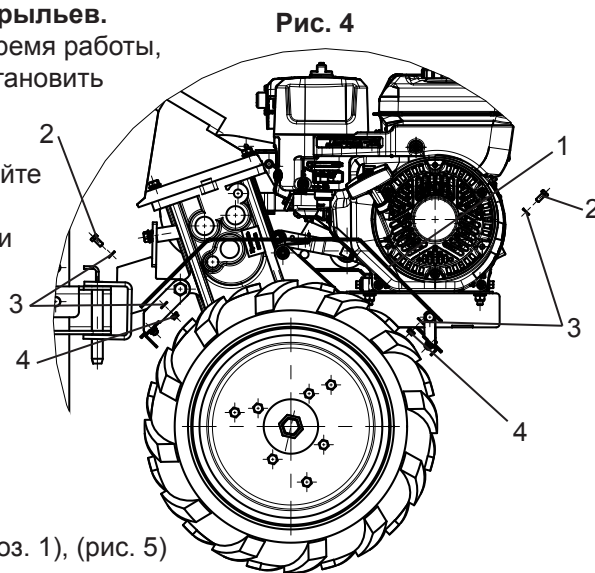


Рис. 4

7.4. Установка руля.

Открутите болт М8-6gx20 (поз. 1), (рис. 5) демонтируйте шкив (поз. 2), установите рулевую колонку (поз. 3), наживите 4 болта М8-6gx25 (поз. 4), через шайбы 8.64Г (поз. 5), шайбы А8 (поз. 6). Зафиксируйте рычаг переключения передач (поз. 7), через технологическое окно пальцем 5x25 (поз. 8), закрепите палец шплинтом 1.6x20 (поз. 9), затяните болты (поз. 4). Зафиксируйте кронштейн ручки переключения передач болтом М6x12 (поз. 10) через шайбу 6x18x1.6 (поз. 11). Установите шкив (поз. 2) на место и закрепите его болтом М8-6gx20 (поз. 1). Установите руль (поз. 12) на рулевую колонку и зафиксируйте его при помощи комплекта регулятора рукоятки (поз. 13), через втулку скольжения (поз. 14) и комплект стойки (поз.15). Установите Входную крышку (поз. 16) и закрепите ее болтом М5-6gx12 (поз. 17).

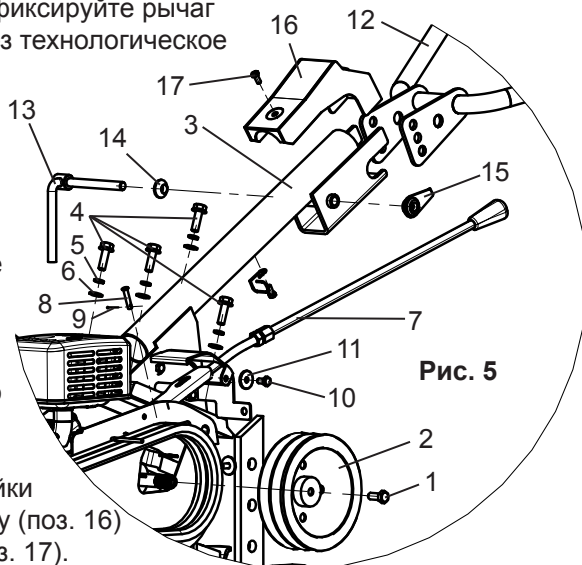


Рис. 5

7.5. Сборка фрез.

Последовательно установите на ступицы - ножи. На каждый фланец ступицы устанавливается 2 правых ножа и 2 левых ножа. Устанавливайте ножи таким образом, чтобы заточенные поверхности ножей (рис. 6), при работе, вращались в сторону движения мотоблока. Соберите фрезы согласно схеме. Для этого Вам необходимо подготовить: ступицу 005.03.0580 с внутренним шестигранным отв. - 2 шт. (поз. 1) нож левый - 8 шт.(поз. 2); нож правый - 8 шт. (поз. 3);

Осуществляйте более частый осмотр и техническое обслуживание, если мотоблок используется в пыльных и тяжелых условиях работы.

11.1. Замена масла в двигателе и редукторе.

Отработанное масло представляет собой опасный продукт и должно быть утилизировано надлежащим способом. Не выбрасывайте его вместе с бытовыми отходами.

- Замену масла необходимо производить полностью, не доливая и не смешивая новое и старое масло.
- Обращаем ваше внимание на то, что срок между заменами масла варьируется в зависимости от загруженности мотоблока. Стандартно, масло необходимо менять каждые 50 часов работы или один раз в календарный год в начале проведения работ.
- Необходимо постоянно контролировать состояние масла.
- Немедленно замените масло в следующих случаях:
 1. Побеление или помутнение масла - признак присутствия в масле воды.
 2. Присутствие в масле посторонних примесей.

11.2. Слив масла из двигателя.

- Установите двигатель на ровной горизонтальной поверхности.
- Очистите поверхность около сливной пробки.
- Установите под двигателем емкость для сбора отработанного масла.
- Выкрутите сливную пробку картера двигателя.
- Слейте отработанное масло через сливное отверстие в подходящую емкость, для чего можно наклонить двигатель слегка вперед.
- Крепко закрутите сливную пробку на место.

11.3. Заполнение маслом двигателя.

См. п. 9.1. данного руководства по эксплуатации.

11.4. Слив масла из редуктора.

- Для слива отработанного масла, предусмотрен сливной болт на дне редуктора. Открутите его и слейте старое масло, перед заливкой свежего.
- Установите сливной болт на место.

11.5. Заполнение маслом редуктора.

См. п. 9.2. данного руководства по эксплуатации.

11.6. Очистка воздушного фильтра.

Поддержание воздушного фильтра в надлежащем состоянии очень важно. Грязь, попадающая в двигатель через неправильно установленный, неправильно обслуживаемый или нестандартный фильтр сильно изнашивает и выводит его из строя.

Очистка воздушного фильтра с масляной ванной.

- Открутите винт - фиксатор крышки воздушного фильтра.
- Снимите воздушный фильтр.
- Выньте фильтрующий элемент промойте его в мыльной воде, хорошо высушите.
- Затем смажьте фильтрующий элемент машинным маслом и отожмите.
- Для лучшей фильтрации воздуха корпус воздушного фильтра имеет специальную масляную ванну.

10.5. Культивация почвы.

Установите глубину обработки почвы согласно пункту 7.6. данного руководства по эксплуатации. Установите необходимое количество фрез на ось редуктора и зафиксируйте цилиндрическим пальцем 8x43 мм и шплинтом. После обработки полосы 10-15 метров оцените глубину обработки и, при необходимости, произведите корректировку высоты ограничителя. При обработке рыхлой почвы следите, чтобы фрезы не углублялись полностью в почву, вызывая перегрузку двигателя. Культивирование целины, тяжелых и глинистых почв производите с 4-мя группами фрез за несколько проходов на 1-ой передаче, при глубине 10-15 см. за один проход. Перед обработкой участков с высокой растительностью, растительность необходимо скосить и удалить. Периодически очищайте фрезы от посторонних предметов (провода, веревки, остатки растительности и т.д.). Перед очисткой, двигатель должен быть выключен и мотоблок остановлен. Обработку легких и средних почв возможно производить на 2-ой передаче.

11. Периодическое обслуживание

Мы рекомендуем обращаться к любому уполномоченному сервисному центру для выполнения всех работ по техническому обслуживанию мотоблока и его компонентов.

Через первые 5 часов работы:

- Замените масло в двигателе.
- Проверьте надежность крепления узлов и деталей.

Каждые 5 часов работы или ежедневно:

- Проверьте уровень масла в двигателе.
- Проверьте уровень масла в редукторе.
- Очистка зоны вокруг глушителя и органов управления.
- Проверьте надежность крепления узлов и деталей.

Каждые 10 часов работы:

- Очистка воздушного фильтра.
- Проверьте и отрегулируйте (если необходимо) трос сцепления.
- Проверьте и отрегулируйте (если необходимо) натяжение ремня.

Каждые 50 часов работы или ежегодно:

- Замена моторного масла.
- Замена масла в редукторе.
- Проверка глушителя.

Каждые 100 часов работы или ежегодно:

- Проверка состояния свечи зажигания.

Ежегодно:

- Замена фильтрующего элемента воздушного фильтра.
- Замена свечи зажигания.
- Очистка системы воздушного охлаждения.
- Проверка зазоров клапанов (не требуется, пока не будут замечены проблемы работы двигателя).

болт М10х30 - 16 шт. (поз. 4); шайба гровер 10.65Г - 16 шт. (поз. 5); гайка М10 - 16 шт. (поз. 6). После сборки затяните все болты максимально возможным усилием. После установите собранные фрезы на выходной вал редуктора мотоблока и зафиксируйте болтами М8х45, шайбами А8, шайбами 8.65Г, затяните гайками М8-6Н.

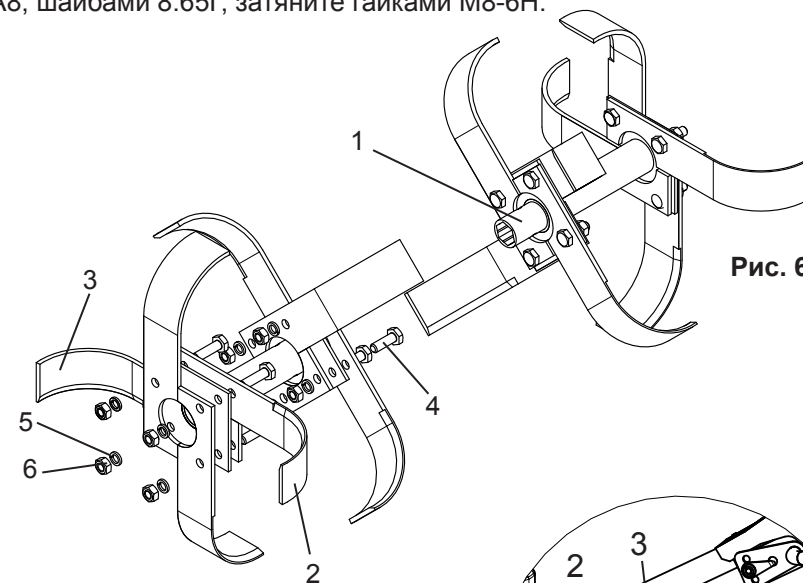


Рис. 6

8. Установка рычага переключения передач.

Возьмите ручку рычага ПП (поз. 1) прикрутите на рычаг ПП (поз. 2) рис. 7. После установки рычага зафиксируйте его контргайкой (поз. 3).

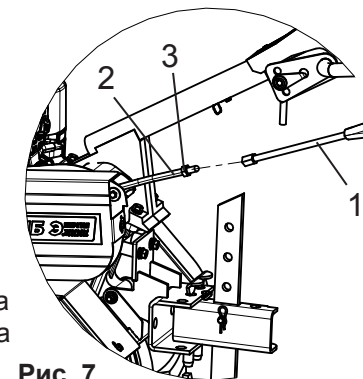


Рис. 7

9. Подготовка мотоблока к работе и органы управления

9.1. Проверка и заполнение картера двигателя смазочным маслом.

Ваш двигатель оснащен системой защиты запуска без масла. Система защиты автоматически остановит двигатель, прежде чем уровень масла упадет ниже безопасного. Тем не менее, чтобы избежать этого, всегда проверяйте уровень масла в двигателе перед запуском. Проверку уровня масла в картере двигателя следует осуществлять только при нахождении двигателя в горизонтальном положении. Проверка уровня масла осуществляется на теплом неработающем двигателе.

- Отверните крышку маслоналивной горловины из картера двигателя, достаньте щуп.
- Протрите щуп ветошью и вставьте обратно в отверстие.
- Снова выньте щуп - на нем останется след уровня масла.
- Если уровень масла меньше нижней линии (L) на щупе, долейте масло до верхней (H).
- Вставьте и закрутите на место крышку маслоналивной горловины.



Внимание! Во время эксплуатации не допускайте падения уровня масла ниже минимальной отметки. Поддерживайте уровень масла у максимальной отметки («Н») на масляном щупе. Перед каждым запуском мотоблока проверяйте уровень масла в двигателе! Регулярный контроль уровня масла - ответственность лица, осуществляющего эксплуатацию мотоблока.

Запрещается заводить и использовать двигатель с низким уровнем масла, а так же с неподходящим, некачественным или отработанным маслом. Это может привести к его поломке, которая не попадает под условия гарантийного обслуживания!

Рекомендованный класс масла: SAE 15W-40. Количество масла: 0.6 л.

К безусловным признакам неверного применения масел относятся сильный нагар или разрушение/заклинивание поршневого кольца и/или наличие царапин и потертостей на внутренней поверхности цилиндра и поверхности поршня, разрушение и/или оплавление опорных подшипников шатуна и поршневого пальца.

9.2. Проверка и заполнение редуктора трансмиссионным маслом.

- Выверните болт-пробку маслосаправочного отверстия.
- Залейте трансмиссионное масло SAE 80W-90 в редуктор.
- Масло должно быть на уровне нижнего края маслосаправочного отверстия.
- Установите болт-пробку маслосаправочного отверстия на место.



Внимание! Наличие смазки в редукторе является обязательным условием для его надежной работы и охлаждения!

Выход редуктора из строя по причине отсутствия смазки является нарушением условий эксплуатации. Если во время работы мотоблока Вы услышите звонкий гул из редуктора - это сигнал к немедленной заливке масла в редуктор.

Рекомендованный класс масла: SAE 80W-90.

Количество масла: 1.15 л.

Мотоблок поставляется с заполненным маслом редуктором.

9.3. Подготовка воздушного фильтра к работе см. пункт ВОЗДУШНЫЙ ФИЛЬТР в руководстве пользователя на двигатель.

работающие детали притираются друг к другу и калибруют рабочий зазор. В связи с этим первые 20 часов работы выполняйте следующие требования:

- В период обкатки частота вращения коленвала двигателя должны быть 2800 - 3000 об/мин, ручка регулятора оборотов расположена на 2/3 в сторону максимальных оборотов.
 - Культивацию почвы проводить на глубину не более 10 см. за один заход, 4 группы фрез без дополнительных групп.
 - Непрерывный режим работы мотоблока в период обкатки - не более 2 часов. На каждый час работы совершайте паузу в 10-15 минут для охлаждения двигателя.
 - Визуально контролируйте состояние узлов и деталей, проверяйте их надежность крепления.
- По окончании периода обкатки проведите техобслуживание и осмотр мотоблока обязательно полностью замените моторное масло в двигателе!

10.3. Управление мотоблоком.

- Установите нейтральную передачу.
- Запустите двигатель согласно - см. п. 10.1. данного руководства по эксплуатации.
- Включите первую передачу.
- Переведите ручку регулятора оборотов на 2/3 в сторону максимальных оборотов.
- Плавно нажмите ручку сцепления и начните движение.



Внимание! Переключение передач возможно только при выключенном сцеплении (ручка сцепления отпущена)!

Работа на склонах требует особой осторожности, велика опасность травм в результате опрокидывания мотоблока. Будьте особенно внимательны при смене направления движения. Направляйте мотоблок только по диагонали к поверхности склона. Запрещается перемещать мотоблок вверх или вниз по склону. Категорически запрещается использовать мотоблок на местности с уклоном более 10 градусов.

10.4. Остановка мотоблока.

- Отпустите ручку сцепления.
- Переведите ручку регулятора оборотов в сторону минимальных оборотов.
- Включите нейтральную передачу.
- Переведите кнопку выключателя зажигания двигателя в положение «ВЫКЛ»
- Закройте кран подачи топлива..

- Установите рычаг газа в положение «БЫСТРО».
- Откройте топливный кран, переведите рычаг воздушной заслонки карбюратора, в положение «ЗАКРЫТО». Это ограничит доступ воздуха в камеру сгорания, и создаст богатую топливную смесь, что значительно облегчит запуск холодного двигателя.
- Переведите кнопку выключателя зажигания двигателя в положение «ВКЛ».
- Потяните сначала ручку стартера медленно, а затем, когда почувствуете сопротивление, потяните быстро, чтобы избежать отдачи.
- Плавно, не отбрасывая ручку стартера, опустите руку, позволив шнуру вновь вернуться в барабан.
- Основной причиной трудностей при первом запуске двигателя является наличие воздуха в топливопроводе. По этой причине первые 3 - 5 рывков прокачивают топливо и устраняют воздушную пробку в топливопроводе.
- Как правило, после этих первых рывков стартера, когда топливо поступит в камеру сгорания, двигатель заведется.
- Повторные операции по запуску двигателя следует производить с интервалом в 30 секунд.
- Дайте двигателю поработать на холостых оборотах в течении 1 - 3 минут, чтобы прогреть его.
- После запуска и прогрева двигателя переведите воздушную заслонку в положение «ОТКРЫТО».



Внимание! Выхлопные газы содержат окись углерода - бесцветный и не имеющий запаха, ядовитый газ. Вдыхание окиси углерода может вызвать рвоту, потерю сознания или смерть.

- Запускайте и эксплуатируйте двигатель вне помещения.
- Не запускайте двигатель в помещении даже при открытых окнах и дверях.



Внимание! Для разогрева двигателя нельзя пользоваться открытым огнем.

10.2. Обкатка мотоблока.

Чтобы продлить срок службы, перед использованием нового мотоблока, или прошедшего капитальный ремонт, необходимо пройти процесс обкатки, включающий в себя 2 условия: 1. Единоразовая замена масла через 5 и 20 часов. 2. Период облегченной работы 20 часов. Все соединительные узлы, такие как болты, стыкующие основные части, перед обкаткой необходимо крепко затянуть. Мотоблок необходимо заправить топливом, моторным маслом. У нового мотоблока период обкатки (облегченной работы) составляет 20 часов. Правильное обращение с мотоблоком в период обкатки является важным фактором для продления срока службы двигателя. Во время обкатки все

9.4. Заправка топливного бака.



Внимание! Топливо и его пары чрезвычайно огнеопасны и взрывоопасны. Воспламенение или взрыв могут привести к сильным ожогам или смертельному исходу.

- Заполнение топливного бака осуществляется перед запуском двигателя.
- Заправку топливного бака проводить только на открытом воздухе.
- Храните топливо в специальных чистых, плотно закрывающихся канистрах.
- Запрещается открывать крышку топливного бака горячего или работающего двигателя.
- Размещение двигателя перед заполнением топливного бака производится на расстоянии от источников открытого огня, тепла и искр.
- Для предотвращения пожара, узлы и детали двигателя должны быть очищены от сухой травы.
- Перед заправкой топлива необходимо остановить двигатель и дождаться его полного охлаждения.
- Будьте аккуратны при заправке, старайтесь не проливать топливо на корпус двигателя. Протрите части двигателя насухо, в случае если на них было пролито топливо.
- При попадании топлива в глаза или рот, промойте место большим количеством воды и немедленно обратитесь к врачу. При попадании топлива на кожу или одежду, промойте места попадания водой с мылом и смените одежду.
- Запускать двигатель разрешается только в стороне от места, где осуществлялась его заправка, и/или было пролито топливо.
- Избегайте попадания топлива на поверхность кожи или вдыхания его паров.
- При заправке использовать только чистые воронки.
- Закройте топливный кран перед заправкой топлива.
- Заполните топливный бак качественным неэтилированным бензином с октановым числом не ниже 92.
- Заливать топливо следует не выше отметки нижней части горловины топливного бака.
- Перед каждым запуском двигателя убедитесь, что топливный бак надежно закреплен, отсутствуют протечки топлива из бака/топливопровода, и крышка бака плотно закручена.
- В случае протечки топлива, категорически запрещается использовать двигатель! Обратитесь в сервисный центр для устранения неисправностей!



Внимание! Топливо может потерять свои свойства, если оно хранится более 30 дней. Такое топливо вызывает образование кислотных и смоляных отложений в топливной системе или важных деталях карбюратора. Бензин должен быть слит из двигателя в подходящую канистру, если двигатель не планируется использовать в течении 30 дней. Дайте двигателю поработать, пока он не остановится из-за отсутствия топлива.

9.5. Регулировка руля управления.

- Для изменения угла наклона в вертикальной плоскости руля открутите комплект регулятора рукоятки (рис. 8 поз. 1), установите руль на нужный уровень высоты.
- Для фиксации положения установите комплект регулятора рукоятки (поз. 1) обратно и затяните.

Рис. 8

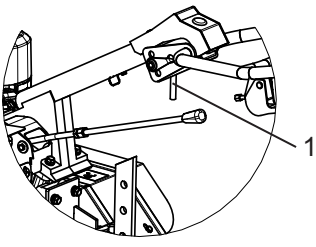
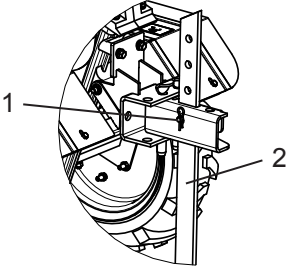


Рис. 9



9.6. Регулировка глубины обработки почвы.

- Для регулировки глубины обработки почвы необходимо отрегулировать по высоте ограничитель (Рис. 9).
- Извлеките палец 10x50 (поз. 1).
 - Переместите ограничитель (поз. 2) вверх (глубина обработки почвы уменьшится) или вниз (глубина обработки почвы увеличится).
 - Зафиксируйте ограничитель, установив палец на место.

9.7. Ручка сцепления.

Сцепление мотоблока обеспечивает передачу крутящего момента двигателя к редуктору. Когда ручка сцепления нажата, сцепление включено, крутящий момент передается на редуктор. При отпущенной ручке сцепления передача крутящего момента от двигателя к редуктору прекращается.

9.8. Ручка регулятора оборотов двигателя.

С помощью ручки регулятора оборотов двигателя можно уменьшать и увеличивать обороты двигателя (рис. 11).

Рис. 10

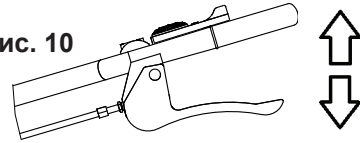
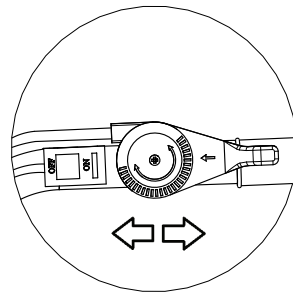


Рис. 11



9.9. Рычаг переключения передач.

Рычагом переключения передач необходимо управлять в соответствии с установленным оборудованием и с условиями работ.

Порядок переключения передач:

- Установите минимальные обороты двигателя с помощью ручки регулятора оборотов.
- Выключите сцепление (ручка сцепления отпущена).
- Переместите рычаг переключения передач в желаемое положение.



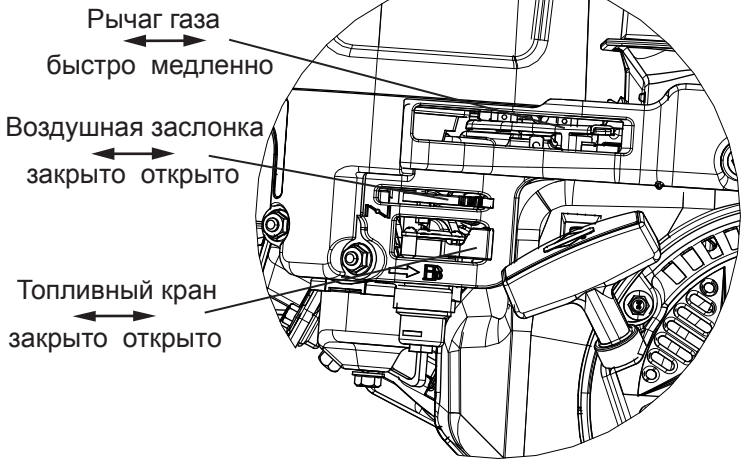
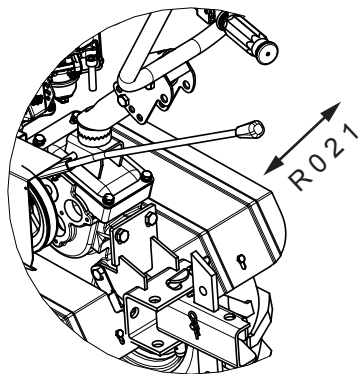
Внимание! Если рычаг переключения передач не перемещается в желаемое положение, нажмите ручку сцепления и слегка переместите мотоблок.

10. Эксплуатация мотоблока

10.1. Запуск двигателя.



Внимание! Быстрое втягивание шнура стартера (отдача) может произойти раньше, чем вы успеете отпустить ручку стартера. Это может привести к переломам, ушибам и растяжениям.



Внимание! Топливо и его пары Чрезвычайно огнеопасны и взрывоопасны. Воспламенение или взрыв могут привести к сильным ожогам или смертельному исходу.