

**hanskonner**<sup>®</sup>

ИНСТРУМЕНТ, В КОТОРЫЙ ВЕРИМ

[Ханс Кённер]

 EAC IP20



# ИНСТРУКЦИЯ ПО ЭКСПЛУАТАЦИИ И ТЕХНИЧЕСКОМУ ОБСЛУЖИВАНИЮ АККУМУЛЯТОРНАЯ ПОЛИРОВАЛЬНАЯ МАШИНА

**HSM18125PRO**







## СОДЕРЖАНИЕ

Инструкция по безопасности.....	3
Область применения и назначение.....	11
Внешний вид.....	12
Технические характеристики.....	13
Правила эксплуатации оборудования.....	13
Правила установки частей оборудования и работа с инструментом.....	16
Техническое обслуживание оборудования.....	19
Гарантийное обязательство.....	20
Срок службы.....	20
Перечень критических отказов и ошибочные действия персонала или пользователя	21
Критерии предельных состояний.....	21
Действия персонала в случае инцидента, критического отказа или аварии.....	21
Хранение.....	21
Транспортировка.....	22
Утилизация.....	22
Значения шума и вибрации.....	22
Информация для покупателя.....	23

Уважаемый покупатель! Компания **hanskonner**<sup>®</sup> выражает Вам свою глубочайшую признательность за приобретение полировальной машины. Изделия под торговой маркой **hanskonner**<sup>®</sup> постоянно совершенствуются и улучшаются. Благодаря постоянной программе исследований и разработок, указанные здесь технические характеристики, комплектация и дизайн могут быть изменены без предварительного уведомления.

**ВНИМАНИЕ!** Внимательно изучите данную инструкцию по эксплуатации и техническому обслуживанию. Храните её в защищенном месте.

**ВНИМАНИЕ!** Инструмент не предназначен для использования лицами (включая детей) с пониженными физическими, сенсорными или умственными способностями, или при отсутствии у них жизненного опыта или знаний, если они не находятся под присмотром или не проинструктированы об использовании инструмента лицом, ответственным за их безопасность. Дети должны находиться под присмотром для недопущения игр с инструментом.

## ИНСТРУКЦИЯ ПО БЕЗОПАСНОСТИ.

### ОБЩИЕ УКАЗАНИЯ МЕР БЕЗОПАСНОСТИ.

**ВНИМАНИЕ!** Прочтите все предупреждения, указания мер безопасности и все инструкции. Невыполнение предупреждений и инструкций может привести к поражению электрическим током, пожару или серьезным повреждениям.

Сохраните все предупреждения и инструкции для того, чтобы можно было обращаться к ним в дальнейшем. Термин “электрическая машина” используется для обозначения Вашей машины с электрическим приводом, работающим от сети или аккумуляторной батареи.

#### 1. БЕЗОПАСНОСТЬ РАБОЧЕГО МЕСТА.

а. Содержите рабочее место в чистоте и обеспечьте его хорошее освещение. Если рабочее место загромождено или плохо освещено, это может привести к несчастным случаям.

- б. Не следует эксплуатировать электрическую машину во взрывоопасной среде. Машины с электрическим приводом являются источником искр, которые могут привести к возгоранию.
- в. Не допускайте детей и посторонних лиц к электрической машине в процессе её работы.
- г. Отвлечение внимания может привести к потере контроля над машиной.

## **2. ЭЛЕКТРИЧЕСКАЯ БЕЗОПАСНОСТЬ.**

- а. Штепсельные вилки зарядных устройств должны подходить под розетки. Никогда не изменяйте штепсельную вилку. Использование оригинальных вилок и соответствующих розеток, уменьшит риск поражения электрическим током.
- б. Перед включением проверьте соответствует ли напряжение питания зарядного устройства для аккумулятора сетевому напряжению.
- в. Не допускайте контакта тела с заземленными поверхностями, такими, как трубы, радиаторы, плиты и холодильники. Существует повышенный риск поражения электрическим током, если Ваше тело заземлено.
- г. Не подвергайте электрическую машину воздействию дождя и не держите во влажных условиях. Вода, попадая в электрическую машину, увеличивает риск поражения электрическим током.
- д. Обращайтесь аккуратно со шнуром зарядного устройства. Никогда не используйте шнур для переноса и вытаскивания вилки из розетки. Исключите воздействие на шнур тепла, масла, острых кромок или движущихся частей. Поврежденные или скрученные шнуры увеличивают риск поражения электрическим током.
- е. При эксплуатации зарядного устройства на открытом воздухе, пользуйтесь удлинителем, предназначенным для использования на открытом воздухе. Это уменьшает риск поражения электрическим током.
- ж. Если нельзя избежать эксплуатации зарядного устройства во влажных условиях, используйте источник питания, снабженный устройством защитного отключения (УЗО). Использование УЗО уменьшает риск поражения электрическим током.

## **3. ЛИЧНАЯ БЕЗОПАСНОСТЬ.**

- а. Будьте бдительны, следите за своими действиями и руководствуйтесь здравым смыслом при эксплуатации электрической машины. Не пользуйтесь электрической машиной, если Вы устали, находитесь под действием наркотических средств, алкоголя или лекарственных препаратов. Кратковременная потеря концентрации внимания при эксплуатации электрической машины, может привести к серьезным повреждениям.

- б. Пользуйтесь индивидуальными защитными средствами. Всегда надевайте средства для защиты глаз. Защитные средства, используемые в соответствующих условиях, уменьшат опасность получения повреждений.
  - в. Не допускайте случайного включения электрической машины. Необходимо, чтобы выключатель находился в положении “Отключено” перед подсоединением к аккумуляторной батарее, при подъеме или перемещении машин. Это предотвратит риск внезапного включения.
  - г. Перед включением электрической машины, удалите все регулировочные или гаечные ключи.
  - д. Ключ, оставленный вблизи вращающихся частей электрической машины, может привести к травмированию оператора.
  - е. При работе не пытайтесь дотянуться до чего-либо, всегда сохраняйте устойчивое положение для лучшего контроля над электрической машиной.
  - ж. Одевайтесь надлежащим образом. Не носите свободной одежды или ювелирных изделий. Не приближайте свои волосы, одежду и перчатки к движущимся частям электрической машины. Свободная одежда, ювелирные изделия и длинные волосы, могут попасть в движущиеся части.
3. Если предусмотрены средства для подсоединения к оборудованию для отсоса и сбора пыли, обеспечьте их безопасное подключение и эксплуатацию. Сбор пыли может уменьшить опасности, связанные с пылью.
- 4. ЭКСПЛУАТАЦИЯ И УХОД ЗА ЭЛЕКТРИЧЕСКОЙ МАШИНОЙ.**
- а. Не перегружайте электрическую машину. Используйте электрическую машину соответствующего назначения для выполнения работ, на которые она рассчитана.
  - б. Не используйте электрическую машину, если её выключатель неисправен (не включает или не выключает). Любая электрическая машина, которая не управляется с помощью выключателя, представляет опасность и подлежит ремонту.
  - в. Храните электрическую машину в месте, недоступном для детей, и не разрешайте эксплуатацию электрической машины лицам, не ознакомленным с её работой и инструкцией. Электрические машины представляют опасность в руках неквалифицированных пользователей.
  - г. Обеспечьте техническое обслуживание электрической машины. Проверьте правильность соединений частей электрической машины, исправность её деталей. В случае неисправности отремонтируйте

электрическую машину перед использованием. Часто несчастные случаи происходят из-за плохого обслуживания электрической машины.

д. Используйте электрическую машину, приспособления, инструменты и оснастку в соответствии с инструкцией и с учетом условий и характера выполняемых работ.

е. Не применяйте электрическую машину не по назначению. Использование электрической машины для выполнения операций, на которые она не рассчитана, может создать опасную ситуацию.

ж. Во время работы следите за исправностью состояния электрической машины. В случае отказа, сильного шума, стука, следует немедленно выключить электрическую машину и обратиться в сервисный центр.

### 5. ОБСЛУЖИВАНИЕ.

Ваша электрическая машина должна обслуживаться квалифицированным персоналом с использованием только оригинальных запасных частей. Это обеспечит безопасность электрической машины.

### 6. УКАЗАНИЯ МЕР БЕЗОПАСНОСТИ ДЛЯ ПОЛИРОВАЛЬНЫХ И ШЛИФОВАЛЬНЫХ МАШИН.

**ВНИМАНИЕ!** Не допускается полирования материала, содержащего асбест. При работе с материалами, содержащими асбест или при обработке камня на кремниевой основе, образуется пыль, которая очень вредна для здоровья. Поэтому, в соответствии с правилами по технике безопасности, во время работы необходимо использовать средства индивидуальной защиты.

#### **Общие указания по шлифовальным и полировальным работам**

1. К самостоятельной работе с полировально-шлифовальной машиной допускаются лица не моложе 18 лет, обученные безопасным методам и приемам выполнения работ. Основными опасными и вредными производственными факторами при работе с ленточной шлифовальной машинкой являются:

- повышенная запыленность воздуха рабочей зоны;
- недостаточная освещенность рабочей зоны;
- повышенная температура обрабатываемых деталей;
- падающие части конструкций, заготовок;
- повышенный уровень шума и вибраций;
- взрывоопасность и пожароопасность;
- острые кромки и заусенцы на обрабатываемых деталях;

- разлет с высокой скоростью частиц оснастки и обрабатываемого материала;
- вращающийся с большой скоростью оснастка;
- электрический ток.

Источники возникновения вредных и опасных производственных факторов:

- неисправное оборудование или неправильная его эксплуатация;
- отсутствие средств индивидуальной защиты;
- неправильная эксплуатация приборов освещения;
- неисполнение или ненадлежащее исполнение работником инструкций по безопасности.

2. При проведении работ использовать спецодежду, спецобувь и средства индивидуальной защиты: защитные очки или щиток защитный лицевой, перчатки с полимерным покрытием, средства индивидуальной защиты органов слуха и дыхания.

3. Скорость вращения машины не должна превышать допустимое число оборотов оснастки. Оснастка, вращающаяся с превышением допустимой скорости, может разрушиться и причинить травму.

4. Габариты оснастки должны соответствовать посадочным размерам электрической машины. Рабочие принадлежности должны быть плотно закреплены на шпинделе электрической машины.

5. **ЗАПРЕЩЕНО!** Не производите данной ручной машиной зачистку или резку. Запрещено производство работ, для которых ручная машина не предназначена.

6. **ЗАПРЕЩЕНО!** Не использовать рабочие инструменты и оснастку, которые не предназначены для этой машины и не рекомендованы изготовителем. Одна только возможность их крепления к данной ручной машине, не обеспечивает ее безопасную работу.

7. **ЗАПРЕЩЕНО!** Не использовать оснастку с номинальной частотой вращения меньше, чем у инструмента.

8. **ЗАПРЕЩЕНО!** Не использовать поврежденную оснастку. Перед каждым использованием осматривайте оснастку, на предмет наличия сколов и трещин, разрывов или чрезмерного износа.

9. После падения ручной машины или оснастки проведите осмотр на наличие повреждений или установите новую оснастку в случае необходимости.

10. Применяйте средства индивидуальной защиты: лицевой щиток, защитные очки, пылезащитную маску, средствами защиты органов слуха. Длительное воздействие шума может стать причиной частичной потери слуха.

11. **ЗАПРЕЩЕНО!** Не находиться посторонним в непосредственной близости от рабочей зоны. Лица, допущенные в рабочую зону, должны пользоваться средствами индивидуальной защиты.

12. При производстве работ удерживать электрическую ручную машину только за изолированную поверхность рукояток.

13. Во избежание потери контроля над инструментом держите в руках электрическую ручную машину до полной остановки рабочего инструмента, не допуская контакта с любыми поверхностями.

14. **ЗАПРЕЩЕНО!** Не включать электрическую ручную машину во время ее переноски. Случайное прикосновение к вращающемуся рабочему инструменту может захватить одежду и нанести травму.

15. Регулярно производить очистку вентиляционных отверстий ручной машины. Скопление металлизированной пыли в области вентиляционных отверстий может вызвать поражение оператора электрическим током.

16. **ЗАПРЕЩЕНО!** Не работать электрической ручной машиной в непосредственной близости с воспламеняемыми материалами. Эти материалы могут воспламениться от искрения.

17. **ЗАПРЕЩЕНО!** Не пользоваться рабочими инструментами, требующими применения жидких охлаждающих средств. Применение воды или иных жидких охлаждающих средств, может привести к поражению электрическим током.







### **Дополнительные указания мер безопасности для шлифования шкуркой и полирования.**

1. Отдача — это реакция машины на внезапное заедание или заклинивание вращающегося шлифовального круга, шлифовального тарельчатого диска, щетки или иного рабочего инструмента. Заклинивание вызывает резкое торможение вращающегося рабочего инструмента, что приводит к возникновению силы отдачи. Отдача-результат неправильного обращения с ручной машиной или выполнения работ. Следует надежно удерживать ручную машину, при этом оператор должен быть готов к восприятию силы отдачи. Обязательно использовать дополнительную рукоятку для обеспечения контроля над инструментом.

2. **ЗАПРЕЩЕНО!** Не приближать руки к вращающемуся рабочему инструменту. Возможна отдача рабочего инструмента в руку.

3. **ЗАПРЕЩЕНО!** Не находиться непосредственно за вращающимся абразивным кругом. При отдаче рабочий инструмент отбрасывается в направлении, противоположном направлению вращения круга в месте заклинивания.
4. При работе в углах, на острых кромках и т. п., необходимо избегать ударов и зацепа рабочего инструмента, что может вызвать потерю управления или отдачу.
5. **ЗАПРЕЩЕНО!** Не располагайтесь в зоне предполагаемого движения рабочего инструмента в случае отскока. При отскоке рабочий инструмент отбрасывается в направлении, противоположном направлению вращения круга в месте заклинивания.
6. **ЗАПРЕЩЕНО!** Не использовать любые пыльные диски. Такой инструмент способен вызывать потерю управления машиной.
7. **ЗАПРЕЩЕНО!** Не применяйте шлифовальную шкурку размером больше посадочного размера. При выборе шлифовальной шкурки следуйте рекомендациям изготовителя. Шлифовальная шкурка, выступающая за габариты, может стать причиной травмы, привести к заклиниванию, разрыву шкурки и отскоку машины.
8. **ВНИМАНИЕ!** Некоторые виды пыли, образующиеся в ходе механической обработки путем шлифования и полирования в сочетании с другими видами строительных операций, содержат химические вещества, вызывающие заболевания. Ниже приведены некоторые примеры таких веществ: свинец, содержащийся в лакокрасочном покрытии на свинцовой основе, кристаллический кремнезем, содержащийся в кирпичах, цементе и кирпичной кладке, а также мышьяк и хром, содержащийся в древесине, подвергнутой химической обработке. Риск, обусловленный подобным воздействием, зависит от того, как часто выполняется подобная работа. Для уменьшения степени воздействия подобных химических веществ: работы следует производить в хорошо вентилируемом помещении при использовании одобренного защитного оборудования типа защитных масок для лица, специально предназначенных для фильтрации микроскопических частиц.

### 7. ПРЕДПИСЫВАЮЩИЕ ЗНАКИ ГОСТ 12.14.026-2001.

1		Работать в защитной одежде	На рабочих местах и участках, где необходимо применять средства индивидуальной защиты
2		Отключить штепсельную вилку	На рабочих местах и оборудовании, где требуется отключение от электросети при наладке или остановке электрооборудования и в других случаях
3		Работать в защитных перчатках.	На рабочих местах и участках работ, где требуется защита рук от воздействия вредных или агрессивных сред, защита от возможного поражения электрическим током
4		Работать в защитной обуви	На рабочих местах и участках, где необходимо применять средства индивидуальной защиты
5		Работать в защитных наушниках	На рабочих местах и участках с повышенным уровнем шума
6		Работать в защитных очках	На рабочих местах и участках, где требуется защита органов зрения

## ОБЛАСТЬ ПРИМЕНЕНИЯ И НАЗНАЧЕНИЕ.

---

Аккумуляторная полировальная машина предназначена для полирования поверхностей, в том числе с грунтовым и лакокрасочным покрытием.

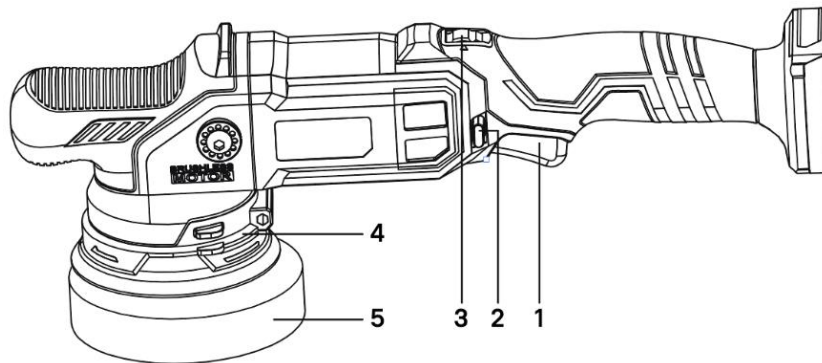
**ЗАПРЕЩЕНО!** Применение инструмента не по назначению не допускается!

Инструмент предназначен для использования при температуре от -10 до +40С и относительной влажностью воздуха не более 80%, с отсутствием прямого воздействия атмосферных осадков и чрезмерной запыленности воздуха. Степень защиты, обеспечиваемая оболочкой - IP20 (МЭК 60529).

**ВНИМАНИЕ!** Придерживайтесь следующего режима работ с инструментом! После непрерывной работы в течение 15-20 минут необходимо выключить инструмент, возобновить работу можно через 5 минут. Рекомендуется работать с инструментом не более 20 часов в неделю.

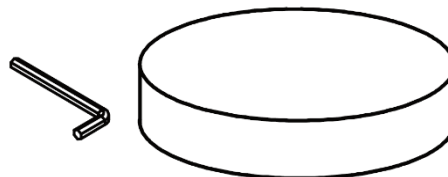
### ВНЕШНИЙ ВИД.

1. Выключатель «Вкл./Выкл»
2. Блокировка пусковой клавиши
3. Регулятор скорости
4. Полировальная платформа
5. Полировальная насадка



### Комплектность поставки

- Шлифовальная машина
- Полировальная насадка
- Ключ шестигранный
- Инструкция по эксплуатации
- Инструкция по безопасности



## ТЕХНИЧЕСКИЕ ХАРАКТЕРИСТИКИ.

Параметры	HSM18125PRO
Аккумуляторная батарея	Li-Ion (литий-ионная)
Напряжение, В	18
Скорость холостого хода, об/мин	2000
	2500
	3000
	3500
	4000
	4500
5000	
Ход эксцентрика, мм	15
Максимальный Ø подошвы, мм	125
Масса, кг	1,95

\* возможно использовать шлифовальную подошву Ø125мм (артикул HSM18125PRO-998)

## ПРАВИЛА ЭКСПЛУАТАЦИИ ОБОРУДОВАНИЯ.

**ЗАПРЕЩЕНО!** Не применяйте шлифовальную шкурку размером больше нужного, а руководствуйтесь указаниями изготовителя относительно размеров шлифовальной шкурки. Шлифовальная шкурка, выступающая за край шлифовальной тарелки, может стать причиной травм и заклинивания, может порваться или привести к обратному удару.

Следите за отсутствием на полировальном кожухе незакрепленных деталей, в особенности, крепежных шнуров. Спрячьте или укоротите тесемки крепления. Висящие, вращающиеся тесемки крепления могут захватить Ваши пальцы или намотаться на деталь.

Используйте защитные очки. Используйте шумогасящие наушники при использовании электроинструмента в течение длительной работы. Длительное подвергание шуму высокой интенсивности может стать причиной потери слуха.

**ЗАПРЕЩЕНО!** Никогда не оставляйте клавишу включения/выключения зафиксированной в положении «ON» («Включено»). Перед включением убедитесь, что клавиша включения/выключения находится в положении «OFF» ("Выключено"). Случайные запуски могут стать причиной травмы.

**ЗАПРЕЩЕНО!** Не допускайте прикосновения шпинделя к шлифовальной поверхности.

Используйте зажимы, струбцины, тиски или другой способ надежного крепления обрабатываемой детали. Удержание детали рукой или телом ненадежно и может привести к потере контроля и к поломке инструмента или травмам.

Не перегружайте электроинструмент. Используйте электроинструмент, соответствующий вашей работе.

Отсоедините аккумуляторную батарею перед проведением любых регулировок, замены аксессуаров или принадлежностей, или при хранении электроинструмента.

Храните электроинструменты вне досягаемости детей и других людей, не имеющих навыков работы с электроинструментом.

Вовремя проводите необходимое обслуживание электроинструментов. Запрещается любое изменение или модификация электроинструмента, так как это может привести к поломке или травмам.

Регулярно проверяйте регулировки инструмента, а также на отсутствие деформаций рабочих частей, поломки частей, а также состояния электроинструмента, которые могут влиять на неправильную работу электроинструмента. Если есть повреждения, отремонтируйте электроинструмент перед началом работ. Используйте только принадлежности, которые рекомендуются изготовителем для вашей модели. Принадлежности, которые могут подходить для одного электроинструмента, могут стать опасными, когда используется на другом электроинструменте.

**ЗАПРЕЩЕНО!** Запрещается использовать изделие для влажного шлифования.

**Аккумуляторная батарея и зарядное устройство.**

Разрешается использовать только зарядные устройства и аккумуляторные батареи торговой марки **hanskonner** единой аккумуляторной системы **1Battery System**.

**ЗАПРЕЩЕНО!** Запрещается использовать зарядные устройства, имеющие поломки.

**ЗАПРЕЩЕНО!** Запрещается проводить зарядку в сырых или влажных помещениях. Не оставляйте зарядное устройство под дождём или снегом.

Вы можете ознакомиться с температурными ограничениями по применению аккумуляторной батареи на имеющейся на ней цветной наклейке.

Не касайтесь незащищенными частями тела вытекшей из аккумуляторной батареи жидкости. В случае попадания быстро промойте водой с мылом, затем лимонным соком или уксусом. В случае попадания в глаза, их необходимо промывать водой в течение не менее 10 минут, а затем обратиться к окулисту.

В процессе зарядки, аккумуляторная батарея и зарядное устройство нагреваются.

Не заряжайте аккумуляторную батарею, если температура окружающей среды или самой батареи ниже 0°C или выше +45°C.

**ВНИМАНИЕ!** Храните аккумуляторную батарею вдали от металлических предметов. Не располагайте аккумуляторную батарею вблизи от горячих предметов. Не разбирайте аккумуляторную батарею!

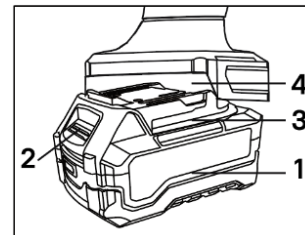
### ПРАВИЛА УСТАНОВКИ ЧАСТЕЙ ОБОРУДОВАНИЯ И РАБОТА С ИНСТРУМЕНТОМ.

#### Снятие аккумуляторного блока (не входит в комплект поставки) и обратная установка.

Для снятия аккумуляторного блока, нажмите на клавишу отделения аккумулятора (2), и потяните аккумуляторную батарею на себя, чтобы ее отсоединить.

Для обратной установки вставьте аккумуляторный блок (1) до фиксации.

**ВНИМАНИЕ!** Убедитесь, что две направляющие (3) в корпусе аккумулятора совпали с направляющими (4) в рукоятке.



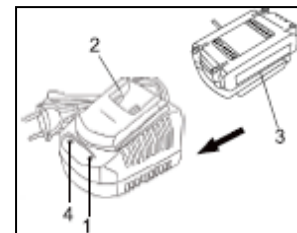
#### Зарядка аккумулятора (не входит в комплект поставки)

1. Включите зарядное устройство в сеть. Индикатор (1) загорится зеленым.

2. Подключите аккумуляторную батарею, используя разъем для подключения (3) к зарядному устройству (2). Индикатор (1) загорится красным. Это означает, что началась зарядка батареи.

3. После окончания заряда батареи индикатор (1) загорится зеленым.

**ВНИМАНИЕ!** Чтобы сохранить работоспособность Li-Ion батареи она не должна заряжаться при температуре ниже 0°C или выше 45°C. Если температура аккумуляторной батареи выше 45°C или ниже 0°C, процесс заряда батареи не произойдет. При этом индикатор (1) будет гореть зеленым после подключения зарядного устройства к батарее. Если аккумуляторная батарея повреждена, процесс заряда батареи не произойдет. При этом индикатор (1) будет гореть зеленым после подключения зарядного устройства к батарее.



**Установка полировальной платформы (подошвы) и полировальной насадки**  
Положите полировальную платформу на вал инструмента, одной рукой удерживайте платформу, другой затяните винт из комплекта поставки шестигранным ключом.

Установите полировальную насадку на платформу, соедините между собой выровняв края.

Для снятия полировальной насадки с платформы просто потяните его по направлению от платформы.

**ВНИМАНИЕ!** Убедитесь, что полировальная насадка и платформа выровнены и надежно закреплены. При несоблюдении этого требования, полировальная насадка будет сильно вибрировать, что может привести к потере контроля над инструментом. Также насадка может отлететь от инструмента.

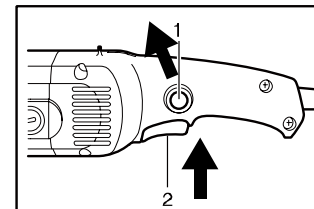


#### Включение и выключение

**ВНИМАНИЕ!** Перед включением инструмента, всегда проверяйте, что выключатель работает надлежащим образом и возвращается в положение “ВЫКЛ”, если его отпустить.

Вы можете активировать режим постоянного вращения, нажав на кнопку включения (2) и кнопку фиксации пуска (1) одновременно.

Чтобы отключить данный режим нажмите кнопку фиксации выключателя (1).



### Регулировка скорости вращения

Регулятор скорости вращения позволяет изменять скорость вращения.

Установите требуемую скорость вращения с помощью электронного регулятора (switch). Диапазон скоростей от 2000 об/мин (положение «1»), до 5000 об/мин (положение «7») (Рис.1)

### Полировка

Лучший угол наклона полировального диска к обрабатываемой поверхности составляет 15 градусов (Рис.2)

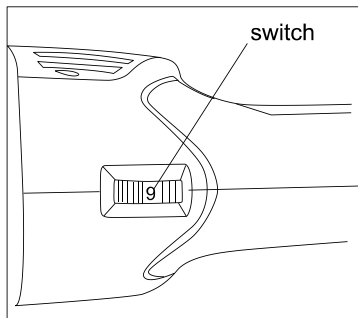


Рис.1

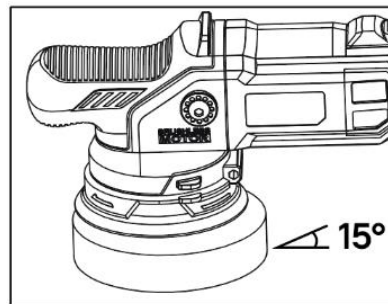


Рис.2

## ТЕХНИЧЕСКОЕ ОБСЛУЖИВАНИЕ ОБОРУДОВАНИЯ.

### Возможные неисправности и действия по их устранению

НЕИСПРАВНОСТЬ	ПРИЧИНА	ДЕЙСТВИЯ ПО УСТРАНЕНИЮ
Двигатель не включается.	Разряжена аккумуляторная батарея.	Зарядить аккумуляторную батарею.
	Неисправен выключатель.	Обратиться в специализированный Сервисный центр для ремонта.
	Неисправен шнур питания.	
Повышенная вибрация, шум.	Рабочий инструмент плохо закреплен.	Закрепить правильно рабочий инструмент.
Появление дыма и запаха горелой изоляции.	Неисправны подшипники	Обратиться в специализированный Сервисный центр для ремонта.
	Износ зубьев якоря или шестерни	
	Неисправность обмоток якоря или статора.	
Двигатель перегревается.	Загрязнены окна охлаждения электродвигателя.	Прочистить окна охлаждения электродвигателя
	Электродвигатель перегружен.	Снять нагрузку
	Неисправен якорь.	Обратиться в специализированный Сервисный центр для ремонта.
Не работает система отсоса пыли.	Неполадки в системе отсоса пыли.	Очистите систему отсоса пыли от пыли и грязи.

**ВНИМАНИЕ!** Перед началом любых работ по обслуживанию инструмента вытащить аккумуляторную батарею (не входит в комплект поставки).

Предохраняйте инструмент от ударов и повышенной вибрации, а также попадания на корпусные детали масла и смазок. Периодически проверяйте крепеж. Если болты ослабли - затяните их немедленно, во избежание серьезного повреждения инструмента и получения травмы.

Периодически проверяйте шнур электропитания зарядного устройства. Если кабель поврежден – отремонтируйте его в ближайшем авторизованном сервисном центре.

Держите вентиляционные отверстия чистыми. Очищайте периодически все части инструмента от пыли и грязи. Использование некоторых средств для чистки как бензин, аммиак, и т.д. приводят к повреждению пластмассовые части. Ремонт Вашего электроинструмента поручайте только квалифицированному персоналу и только с применением оригинальных запасных частей.

Обслуживание электроинструмента должно быть выполнено только квалифицированным персоналом уполномоченных сервисных центров. Обслуживание, выполненное неквалифицированным персоналом, может стать причиной поломки инструмента и травм.

## ГАРАНТИЙНОЕ ОБЯЗАТЕЛЬСТВО.

На электрические инструменты распространяется гарантия, согласно сроку, указанному в гарантийном талоне. Вы можете ознакомиться с правилами гарантийного обслуживания в гарантийном талоне, прилагаемом к инструкции по эксплуатации.

## СРОК СЛУЖБЫ.

Срок службы изделия составляет 5 лет. Указанный срок службы действителен при соблюдении потребителем требований настоящего руководства. При полной выработке ресурса инструмента, его необходимо утилизировать в соответствии с установленными правилами в РФ.

**ЗАПРЕЩЕНО** применение инструмента не по назначению!

## ПЕРЕЧЕНЬ КРИТИЧЕСКИХ ОТКАЗОВ И ОШИБОЧНЫЕ ДЕЙСТВИЯ ПЕРСОНАЛА ИЛИ ПОЛЬЗОВАТЕЛЯ.

---

Не использовать с поврежденной опорной рукоятью или аккумуляторной батареей. Не использовать с перебитым или оголенным электрическим кабелем зарядного устройства. Не использовать на открытом пространстве во время дождя (в распыляемой воде). Не включать при попадании воды в корпус. Не использовать при появлении сильной вибрации.

## КРИТЕРИЙ ПРЕДЕЛЬНЫХ СОСТОЯНИЙ.

---

Перетёрт или повреждён электрический кабель зарядного устройства. Поврежден корпус изделия.

## ДЕЙСТВИЯ ПЕРСОНАЛА В СЛУЧАЕ ИНЦИДЕНТА, КРИТИЧЕСКОГО ОТКАЗА ИЛИ АВАРИИ.

---

При возникновении инцидента или аварии следует незамедлительно остановить работу с инструментом, обесточить, обратиться в сервисную службу, действовать по указаниям службы сервиса, если таковые поступили, и не допускать людей к работе с инструментом.

## ХРАНЕНИЕ.

---

Необходимо хранить в сухом месте. Необходимо хранить вдали от источников повышенных температур и воздействия солнечных лучей. При хранении необходимо избегать резкого перепада температур. Хранение без упаковки не допускается. Подробные требования к условиям хранения смотрите в ГОСТ 15150 (Условие 1).

## ТРАНСПОРТИРОВКА.

Категорически не допускается падение и любые механические воздействия на упаковку при транспортировке. При разгрузке и погрузке не допускается использование любого вида техники, работающей по принципу зажима упаковки. Подробные требования к условиям транспортировки смотрите в ГОСТ15150 (Условие 5).

## УТИЛИЗАЦИЯ.



Отслужившие свой срок электроинструменты, принадлежности и упаковку следует сдавать на экологически чистую рекуперацию отходов. Не выбрасывайте электроинструменты в бытовой мусор!

## ЗНАЧЕНИЕ ШУМА И ВИБРАЦИИ.

Типичный уровень взвешенного звукового давления (A), измеренный в соответствии с EN60745: Уровень звукового давления (Lp A): 85 дБ (A). Уровень звуковой мощности (LWA): 96 дБ (A). Погрешность (K): 3 дБ(A). Используйте средства защиты слуха. Общий уровень вибрации (векторная сумма по трем координатам), определенный в соответствии с EN60745: Распространение вибрации (ah, AG): 7,0 м/с<sup>2</sup>. Погрешность (K): 1,5 м/с<sup>2</sup>.

## ИНФОРМАЦИЯ ДЛЯ ПОКУПАТЕЛЯ.



Подлежит обязательной сертификации. Сертификат соответствия размещен на официальном сайте [www.sturmtools.ru](http://www.sturmtools.ru).

Изготовлено в соответствии с директивами: 2014/35/EU Низковольтное оборудование, 2014/30/EU Электромагнитная совместимость, 2006/42/EC Машины и механизмы.

Соответствует техническим регламентам:

ТР ТС 010/2011 «О безопасности машин и оборудования»,

ТР ТС 020/2011 «Электромагнитная совместимость технических средств»,

ТР ЕАЭС 037/2016 «Об ограничении применения опасных веществ в изделиях электротехники и радиоэлектроники».

Страна изготовления: КНР.

Производитель (завод-изготовитель): AWLOP TRADING CO LTD. Адрес: Китай, г. Нингбо, ул. Лантень 201, Модерн таймз А2, блок 16/Ф.

Уполномоченный представитель сервиса: ООО «ЭкспертСервис». Адрес: Россия, 140143 Московская область Раменский район пос. Родники ул. Трудовая 10 пом.1 каб.315. Телефон горячей линии: 8 800 775 5060.

Импортер/Уполномоченный представитель производителя: ООО «СМАРТТУЛЗ». Адрес: 141402, Московская область, г.о. Химки, г. Химки, ул. Репина, д. 2/27, помещ. 10, 3 этаж, офис 301/7. Телефон горячей линии: 8 800 775 5060. Сайт: [www.sturmtools.ru](http://www.sturmtools.ru).

# hanskonner®

инструмент, в который верим

[Ханс Кеннер]

## ГАРАНТИЙНЫЙ ТАЛОН №/КЕПІЛДІК ТАЛОНЫ №

Наименование изделия и модель/Өнімнің атауы және моделі \_\_\_\_\_

HSM18125PRO

Серийный номер/Сериялық нөмірі \_\_\_\_\_

АККУМУЛЯТОРНАЯ

Аккумуляторная серия №/Аккумуляторлардың сериялық № \_\_\_\_\_

ПОЛИРОВАЛЬНАЯ

Наименование торговой организации/Сауда ұйымының атауы \_\_\_\_\_

МАШИНА

Дата продажи/Сату күні \_\_\_\_\_

## ГАРАНТИЙНЫЕ УСЛОВИЯ/КЕПІЛДІК ШАРТТАРЫ

### Стандартная гарантия.

Стандартный гарантийный срок исчисляется со дня продажи согласно таблице, в Приложении №1 только при безусловно бытовом использовании инструмента для личных нужд.

Срок гарантии на аккумуляторы составляет 1 год с даты продажи и 2 года с даты производства товара (дата производства указана в серийном номере и на упаковке изделия).

Таблица гарантийных сроков. (Приложение№1).

БРЕНД	ГАРАНТИЯ	
	СТАНДАРТНАЯ	РАСШИРЕННАЯ
Hanskonner		
электроинструмент	2 года	5 лет
сезонный электро- и бензоинструмент*	14 месяцев	нет

\*бензогенератор, газонокосилка, бензопила, виброплита, снегоуборщик, культиватор, мотоблок, мотобур, тепловая пушка, обогреватель, мотоопила, триммер, опрыскиватель, сварочный аппарат и сварочная маска, компрессор, насос и насосная станция, бетономеситель, бетонолом, зернодробилка, мойка высокого давления, воздуходувка бензиновая и т.п. Гарантийный срок на сезонные товары исчисляется с даты передачи товара потребителю.



### Расширенная гарантия.

Расширенный гарантийный срок на электроинструменты предоставляется до 5 лет, согласно таблице, Приложение №1, при бытовом



### Кеңейтілген кепілдік

Электр құралына ұзартылған кепілдік мерзімі, кестеге сәйкес, №1 қосымша, тұрмыстық пайдалану кезінде, Өнеркәсіптік жұмыстардың орташа, жоғары қарқындылықтағы жүктемелері, аса ауыр жүктемелері

### Стандартты кепілдік

Стандартты кепілдік мерзімі №1 Қосымшадағы кестеге сәйкес сатылған күннен бастап тек жеке қажеттіліктерге арналған құралды тұрмыстық сөзсіз пайдаланған жағдайда ғана есептеледі.

Батареяларға кепілдік мерзімі-сатылған күннен бастап 1 жыл және тауарды шығарған күннен бастап 2 жыл (Өндіріс күні сериялық нөмірде және өнімнің қаптамасында көрсетілген).

Кепілдік мерзімі кестесі. (1 Қосымша).

БРЕНД	КЕПІЛДІК	
	СТАНДАРТТЫ	КЕҢЕЙТІЛГЕН
Hanskonner		
электр құралы	2 жыл	5 жыл
маусымдық электр және бензин құралдары *	14 ай	жоқ

\* бензогенератор, көгал шөп шапқыш, шынжыр, дірілтақта, қар жинағыш, қосытқыш, мотоблок, мотобурғы, жылу зенбірегі, жылытқыш, мотоопма, триммер, бүріккіш, дәнекерлеу машинасы және дәнекерлеу маскасы, компрессор, сорғы және сорғы станциясы, бетон араластырғыш, бетон төсегіш, астық ұнтақтағыш, жоғары қысымды жуғыш, бензин үрлегіш және т. б.

Маусымдық тауарларға кепілдік мерзімі тауарды тұтынушыға берген күннен бастап есептеледі.

Актуальная информация об Авторизованных Сервисных Центрах размещена на/Авторландырылған Сервис орталықтары туралы өзекті ақпарат мына сайттарда орналастырылған: [www.sturmttools.ru/service/](http://www.sturmttools.ru/service/)

Или по телефонам: Для Москвы и Области/Немесе телефондар бойынша: Мәскеу мен облыс үшін +7 (495) 627-57-97

Для всех регионов и других стран/барлық аймақтар және басқа елдер үшін +7 (800) 775-50-60

использовании, для работ, не связанных с профессиональной деятельностью в условиях нагрузок средней, высокой интенсивности промышленных работ, сверхтяжелых нагрузок, а также при условии регистрации на сайте: [www.hanskonner.ru](http://www.hanskonner.ru). в течении двух недель, с даты покупки изделия. Регистрация возможна только после подтверждения покупателем согласия на сохранение личных данных, запрашиваемых в процессе регистрации. Сроки гарантии на конкретную модель, необходимо смотреть на сайте производителя [www.hanskonner.ru](http://www.hanskonner.ru). Срок гарантии продлевается на время нахождения изделия в гарантийном ремонте. Замена неисправных деталей инструмента в период гарантийного срока не устанавливает нового гарантийного срока на инструмент или на замененные детали.

Гарантийные условия составлены на основе действующего законодательства РФ: Федерального Закона РФ «О защите прав потребителей» Закон РФ от 07.02.1992 N 2300-1 (ред. от 18.07.2019) и ч. II ст. 454-491 Гражданского кодекса РФ».

Данной гарантией предусматривается бесплатный ремонт или замена дефектных запасных частей в гарантийный период. Гарантия не распространяется на компоненты, подверженные нормальному износу и разрушению.

Данная гарантия не предусматривает удовлетворение дополнительных претензий, а именно, изготовитель не берет на себя обязательство по возмещению прямого или косвенного ущерба, убытков или затрат, понесенных вследствие использования или неиспользования инструмента в каких бы то ни было целях.

Порядок начала исчисления гарантийного срока производится в соответствии со статьёй 19 Закон РФ «О защите прав потребителей». Для подтверждения даты покупки инструмента при гарантийном ремонте или предъявлении иных предусмотренных законом требований, необходимо полностью оформить гарантийный талон (с датой и штампом торгующей организации) и сохранить документы о покупке (чек, квитанцию, иные документы, подтверждающие дату и место покупки). В случае незаполненного гарантийного талона срок гарантии начинается с даты производства.

Наличие заводской маркировочной таблички с серийным номером на приборе обязательно. Удаление таблички или стирание серийного номера ведет к обесцениванию прибора и утрате гарантии.

Для установления гарантийного случая техническое освидетельствование инструмента производится только в уполномоченных сервисных центрах. Список указан в настоящем талоне или на сайте [www.hanskonner.ru](http://www.hanskonner.ru). Решение о необходимости полной замены инструмента или проведения гарантийного ремонта остается за службами сервиса.

Изготовитель не несет ответственность за неисправности инструмента, если сервисной службой будет доказано, что они возникли после передачи прибора потребителю в следствии нарушений или правил использования по назначению, правил транспортировки, хранения, воздействия третьих лиц, непреодолимой силы (пожара, природной катастрофы и т.п.), воздействия иных посторонних факторов и при нарушении пользователем технических требований инструкции по эксплуатации, в том числе нестабильности параметров электросети, установленных ГОСТ 13109-97, либо низкого качества масел и топлива для бензоинструмента.

**Гарантийные обязательства не распространяются в следующих случаях.**

1. При попытке самостоятельного ремонта или модификации инструмента.
2. На повреждении, возникшие при применении инструмента не по назначению или при работе с нагрузками, превышающими конструктивные возможности инструмента.
3. Нарушение пользователем требований инструкции по эксплуатации, ненадлежащее

жағдайларында, сондай-ақ өнімді сатып алған күннен бастап екі апта ішінде [www.hanskonner.ru](http://www.hanskonner.ru) сайтында тіркелген жағдайда қасби қызметпен байланысты емес жұмыстар үшін 5 жылға дейін ұсынылады. Тіркеу Сатып алушы тіркеу процесінде сұралатын жеке деректерді сақтауға келісімін растағанынан кейін ғана мүмкін болады. Нақты модельге кепілдік мерзімі өндірушінің [www.hanskonner.ru](http://www.hanskonner.ru) веб-сайтында қарастырылуы керек. Кепілдік мерзімі бұйымның кепілдік жөндеуде болған уақытына азартылады. Кепілдік мерзімі кезеңінде құралдың ақаулы бөлшектерін ауыстыру құралға немесе ауыстырылған бөлшектерге жаңа кепілдік мерзімін белгілемейді.

Кепілдік шарттары Ресей Федерациясының қолданыстағы заңнамасының негізінде жасалады: Ресей Федерациясының "Тұтынушылардың құқықтарын қорғау туралы" Федералды Заңы Ресей Федерациясының 07.02.1992 ж. № 2300-1 Заңы (18.07.2019 ж. ред.) және Ресей Федерациясының Азаматтық кодексінің 454-491" II бөлімі.

Бұл кепілдік кепілдік кезеңінде ақаулы қосалқы бөлшектерді тегін жөндеуді немесе ауыстыруды қарастырады. Кепілдік қалыпты тозуға және бұзылуға бейім компоненттерге қолданылмайды.

Бұл кепілдік қосымша талаптарды қанағаттандыруды көздейді, атап айтқанда, дайындаушы құралды қандай да бір мақсатта пайдалану немесе пайдаланбау салдарынан келтірілген тікелей немесе жанама залалды, шығындарды немесе шығындарды өтеу бойынша өзіне міндеттеме алмайды.

Кепілдік мерзімін есептеуді бастау тәртібі Ресей Федерациясының «Тұтынушылардың құқықтарын қорғау туралы» Заңының 19-бабына сәйкес жүзеге асырылады. Кепілдікті жөндеу немесе заңда көзделген өзге де талаптарды ұсыну кезінде құралды сатып алу күнін растау үшін кепілдік талонын (сауда ұйымының күні мен мөртабынан) толық ресімдеу және сатып алу туралы құжаттарды (чек, түбіртек, сатып алу күні мен орнын растайтын өзге де құжаттар) сақтау қажет. Кепілдік талоны толтырылмаған жағдайда кепілдік мерзімі өндіріс күнінен басталады.

Құралда сериялық нөмірі бар зауыттың таңбалау тақтайшасының болуы міндетті. Тақтайшаны алып тастау немесе сериялық нөмірді өшіру құралдың иесізденуіне және кепілдіктің жоғалуына әкеледі.

Кепілдік жағдайын анықтау үшін құралды техникалық қуаландыру уәкілетті сервис орталықтарында ғана жүргізіледі. Тізім осы талонда немесе сайтта көрсетілген [www.hanskonner.ru](http://www.hanskonner.ru). құралды толық ауыстыру немесе кепілдікті жөндеу қажеттілігі туралы шешім сервис қызметтерінде қалады.

Егер сервистік қызмет олардың мақсаты бойынша пайдалану ережелерін, тасымалдау, сақтау ережелерін, үшінші тұлғалардың әсерін, еңсерімейтін күшті (өрт, табиғи апат және т.б.), өзге де бөгде факторлардың әсерін бұзу салдарынан және пайдаланушы пайдалану жөніндегі нұсқаулықтың техникалық талаптарын бұзған кезде, оның ішінде МЕМСТ 13109-97 белгіленген электр желісі параметрлерінің тұрақсыздығын не бензин құралына арналған майлар мен отынның төмен сапасын бұзған кезде құралды тұтынушыға бергеннен кейін туындағаны дәлелденсе, дайындаушы құралдың ақаулығы үшін жауап тартапайды.

**Кепілдік міндеттемелер мынадай жағдайларда қолданылмайды.**

1. Құралды өз бетінше жөндеу немесе модификациялау кезінде.
2. Құралды мақсатынан тыс қолдану кезінде немесе құралдың құрылымдық мүмкіндіктерінен асатын жүктемелермен жұмыс істеу кезінде пайда болған зақымдарға.
3. Пайдаланушының пайдалану жөніндегі нұсқаулықтың талаптарын бұзуы, тиісінше сақтамауы және қызмет көрсетуі.

хранение и обслуживание.

4. На дефекты и повреждения бензоинструмента, возникшие в результате применения неправильно приготовленной или некачественной топливной смеси.

5. Незначительное отклонение от заявленных свойств инструмента, не влияющее на его ценность и возможность использования по назначению.

6. На недостатки вышедших из строя вследствие нормального износа, деталей, комплектующих и сменных приспособлений.

7. На недостатки, возникшие вследствие эксплуатации неисправного инструмента. 8. При попытках проведения не уполномоченными лицами или организациями технического обслуживания, регулировок и ремонта инструмента.

9. При наличии механических повреждений, дефектов, вызванных действием агрессивных сред и высоких температур, повышенной влажности, коррозией, вызванных сильным загрязнением, попаданием в инструмент инородных тел, воды и грязи. Механические повреждения (трещины, сколы, повреждение шнуров электропитания и т.д.)

10. При неисправностях, возникших вследствие перегрузки, а также вследствие несоответствия технических параметров инструмента и питающей электросети.

11. При неисправностях, возникших вследствие естественного или эксплуатационного износа деталей (источников питания, ламп, стволос, направляющих роликов, ведущих звездочек, ручных стартеров, шестерней привода масляных насосов, храповых колес и механизмов, фильтров, лент тормоза, барабанов и шнуров стартера, пружин и колодок сцепления); быстро изнашивающихся деталей и комплектующих (угловых шток, свечей зажигания, приводных ремней и колес, резиновых уплотнителей, смазки, защитных кожухов, поджигающих электродов, термолар; сменных приспособлений (пилы, ножей, дисков, гаек и фланцев крепления, триммерных головок, шин и цепей, звездочек, форсунок, болтов, сварочных наконечников, шлангов, пистолетов и насадок для моек ВД).

12. На профилактическое обслуживание (регулировка, чистка, смазка, промывка и прочий уход) и расходные материалы.

13. В случае замены или потери каких-либо деталей.

14. Неисправности инструмента, возникшие вследствие использования не оригинальных запасных частей и комплектующих «HansKopfer».

Изготовитель оставляет за собой право по его единственному усмотрению расширить свои гарантийные обязательства по сравнению с требованиями законодательства и обязательствами, указанными в настоящем документе.

Замена неисправных деталей инструмента в период гарантийного срока не устанавливает нового гарантийного срока на инструмент или на замененные детали.

Изготовитель ограничивает ответственность по настоящей гарантии указанными в настоящем документе обязательствами, если иное не определено законом.

Инструмент предоставляется в ремонт в чистом виде, в комплекте с рабочими сменными приспособлениями и элементами их крепления, а также с информацией, какой тип масла был залит в бензоинструмент в процессе эксплуатации (минеральное или синтетическое).

При заключении договора купли-продажи инструмента, указанного в настоящем гарантийном талоне. **Покупатель был ознакомлен:**

1. С обозначением стандартов, обязательных требованиям которых должен соответствовать инструмент.

2. С сертификатом соответствия на инструмент.

3. С гарантийным сроком, сроком службы, сроком годности и моторесурсом на инструмент, а также со сведениями о необходимых действиях Покупателя

4. Дұрыс дайындалмаған немесе сапасыз отын қоспасын қолдану нәтижесінде пайда болған бензин құралдарының ақаулары мен зақымдануларына.

5. Құралдың мәлімделген қасиеттерінен оның құндылығы мен мақсатына қарай пайдалану мүмкіндігіне әсер етпейтін шамалы ауытқу.

6. Қалыпты тозу, бөлшектер, компонентер және ауыстырылатын құрылғылардың салдарынан істен шыққан кемшіліктерге.

7. Ақаулы құралды пайдалану салдарынан туындаған кемшіліктерге.

8. Уәкілетті емес тұлғалар немесе ұйымдар құралға техникалық қызмет көрсету, реттеу және жөндеу жүргізуге әрекет жасаған кезде.

9. Агрессивті орта мен жоғары температураның әсерінен, жоғары ылғалдылықтан, қатты ластанудан, құралға бөгде заттардың, су мен кірден туындаған коррозиядан туындаған механикалық зақымданулар, ақаулар болған кезде. Механикалық зақымданулар (жарықтар, чиптер, электр сымдарының зақымдануы және т. б.)

10. Шамадан тыс жүктеме салдарынан, сондай-ақ құрал мен қоректендіруші электр желісінің техникалық параметрлерінің сәйкес келмеуінен туындаған ақаулар кезінде.

11. Бөлшектердің қоректендіру кездері, шамдар, оқпандар, бағыттаушы ролликтер, жетекші жұлдызшалар, қол стартерлері, май сорғылары жетегінің тісті доңғалақтары мен механизмдері, сүзгілер, тегістеш таспалары, стартер барабандары мен баулары, серіппелер мен ілнісу қалыптары); тез тозатын бөлшектер мен жинақтаушылар (көмір шетқалары, оталдыру бөлелері, жетек белдіктері мен дөңгелектері, резенке тығыздағыштар, майлау материалдары, қорғаныш қаптамалары, тұтанатын электродртар, термоларалар) табиғи немесе пайдалану тозуынан туындаған ақаулар кезінде; ауыстырмалы бұйымдар (егейіштер, пышақтар, дискілер, гайкалар және бекіту ернемеректері, триммерлі бастиктер, шиналар мен шынжырлар, жұлдызшалар, бүрікіштер, болттар, дәнекерлеу ұштықтары, құбыршектер, тапаншалар және ВД жуғыштарына арналған саптамалар).

12. Алдын алу бойынша қызмет көрсетуге (реттеу, тазалау, майлау, жуу және басқа да күтім) және шығыс материалдарына.

13. Кез келген бөлшектерді ауыстыру немесе жоғалту жағдайында.

14. Түпнұсқа емес қосалқы бөлшектер мен «HansKopfer» компонентері пайдалану нәтижесінде пайда болған құралдың ақаулары.

Дайындаушы өзінің жалғыз қалауы бойынша заңнама талаптарымен және осы құжатта көрсетілген міндеттемелермен салыстырғанда өзінің кепілдік міндеттемелерін кеңейту құқығын өзіне қалдырады.

Кепілдік мерзімі кезеңінде құралдың ақаулы бөлшектерін ауыстыру құралға немесе ауыстырылған бөлшектерге жаңа кепілдік мерзімін белгілемейді.

Егер заңда өзгеше белгіленбесе, дайындаушы осы құжатта көрсетілген міндеттемелермен осы кепілдік бойынша жауапкершілікті шектейді.

Құрал жөндеуге таза түрде, жұмыс ауыстырмалы құрылғылармен және оларды бекіту элементтерімен жиынтықта, сондай-ақ пайдалану процесінде (минералды немесе синтетикалық) бензозқұралға майдың қандай түрі құйылғаны туралы ақпаратпен ұсынылады.

Осы кепілдік талонда көрсетілген құралды сатып алу-сату шартын жасасу кезінде Сатып алушы таныстырылды:

1. Құрал міндетті талаптарға сәйкес келуі керек стандарттарды белгілеу.

2. Құралға сәйкестік сертификатымен.

3. Кепілдік мерзімі, қызмет мерзімі, жарамдылық мерзімі және құралға арналған моторы, сондай-ақ көрсетілген мерзімдер өткеннен кейін Сатып алушының қажетті іс-әрекеттері және мұндай іс-әрекеттер орындалмаған жағдайда ықтимал салдарлары туралы мәліметтер, егер тауар көрсетілген

по истечении указанных сроков и возможных последствий в случае невыполнения таких действий, если товар по истечении указанных сроков представляет опасность для жизни, здоровья и имущества потребителя или окружающих, или становится непригодным для использования по назначению.

4. С правилами эффективной и безопасной эксплуатации, хранения, транспортировки и утилизации приобретаемого инструмента. Данные правила Покупателю понятны.

Покупатель обязуется ознакомить с этими правилами лиц, которые будут непосредственно эксплуатировать приобретаемый товар.

При заключении договора купли-продажи инструмента, указанного в настоящем гарантийном талоне Покупатель признал, что приобретаемый им инструмент соответствует конкретным целям, для которых приобретается данный инструмент, а также соответствует стандартным требованиям, предъявляемым к товару такого рода и пригоден для использования по назначению.

При заключении договора купли-продажи инструмента, указанного в настоящем гарантийном талоне, продавец передал, а Покупатель получил руководство по эксплуатации и гарантийный талон на приобретаемый товар на русском языке.

Товар получен в исправном состоянии в полной комплектации, указанной в руководстве по эксплуатации (инструкции), проверен продавцом в моем присутствии и мной лично. На момент продажи видимых повреждений не обнаружено (царапины, вмятины, трещины на корпусе и прочие внешние недостатки).

Претензий по качеству и работоспособности товара не имею. С условиями гарантийного обслуживания ознакомлен и согласен.

мерзімдер өткеннен кейін тұтынушының немесе айналасындағылардың өміріне, денсаулығына және мүлкіне қауіп төндірсе немесе мақсаты бойынша пайдалануға жарамсыз болса.

4. Сатып алынатын құралды тиімді және қауіпсіз пайдалану, сақтау, тасымалдау және кәдеге жарату қағидаларымен. Бұл ережелер сатып алушыға түсінікті. Сатып алушы сатып алынатын тауарды тікелей пайдаланатын адамдарды осы Ережелермен таныстыруға міндеттенеді.

Осы кепілдік талонда көрсетілген құралды сатып алу-сату шартын жасасу кезінде Сатып алушы өзі сатып алатын құрал осы құрал сатып алынатын нақты мақсаттарға сәйкес келетінін, сондай-ақ осындай тауарға қойылатын стандартты талаптарға сәйкес келетінін және мақсаты бойынша пайдалану үшін жарамды екенін мойындады.

Осы кепілдік талонда көрсетілген құралды сатып алу-сату шартын жасасу кезінде сатушы сатып алынатын тауарға орыс тілінде пайдалану жөніндегі нұсқаулықты және кепілдік талонын берді. ал Сатып алушы алды.

Тауар пайдалану жөніндегі нұсқаулықта (нұсқауда) көрсетілген толық жиынтықта жарамды жай-күйде алынды, сатушы менің қатысуыммен және жеке өзім тексердік. Сату кезінде көрінетін зақым табылған жоқ (сызаттар, қиғаштар, корпустың жарықтар және басқа да сыртқы кемшіліктер).

Тауардың сапасы мен жұмысқа қабілеттілігі бойынша наразылығым жоқ. Кепілдік қызмет көрсету шарттарымен таныстым және келісемін.



Подпись владельца/Иесінің қолы \_\_\_\_\_

ГАРАНТИЙНҰЙ ТАЛОН/КЕПІЛДІК ТАЛОНЫ № \_\_\_\_\_  
Дата продажы/Сату күні \_\_\_\_\_  
Модель/Модель **HSM18125PRO** Аккумуляторная полировальная машина  
Серийный номер/Құралдың сериялық № \_\_\_\_\_  
Аккумуляторная серия №/Аккумуляторлардың сериялық № \_\_\_\_\_  
Дата приемки/Қабылдау күні \_\_\_\_\_  
Вид поломки/Сыну түрі \_\_\_\_\_  
Телефон клиента/Клиенттің телефоны \_\_\_\_\_  
Дата возврата клиенту/Клиентке қайтару күні \_\_\_\_\_  
Штамп мастерской/Шеберхананың мөрі \_\_\_\_\_  
Подпись клиента/Клиенттің аты-жөні және қолы \_\_\_\_\_

ГАРАНТИЙНҰЙ ТАЛОН/КЕПІЛДІК ТАЛОНЫ № \_\_\_\_\_  
Дата продажы/Сату күні \_\_\_\_\_  
Модель/Модель **HSM18125PRO** Аккумуляторная полировальная машина  
Серийный номер/Құралдың сериялық № \_\_\_\_\_  
Аккумуляторная серия №/Аккумуляторлардың сериялық № \_\_\_\_\_  
Дата приемки/Қабылдау күні \_\_\_\_\_  
Вид поломки/Сыну түрі \_\_\_\_\_  
Телефон клиента/Клиенттің телефоны \_\_\_\_\_  
Дата возврата клиенту/Клиентке қайтару күні \_\_\_\_\_  
Штамп мастерской/Шеберхананың мөрі \_\_\_\_\_  
Подпись клиента/Клиенттің аты-жөні және қолы \_\_\_\_\_

ГАРАНТИЙНҰЙ ТАЛОН/КЕПІЛДІК ТАЛОНЫ № \_\_\_\_\_  
Дата продажы/Сату күні \_\_\_\_\_  
Модель/Модель **HSM18125PRO** Аккумуляторная полировальная машина  
Серийный номер/Құралдың сериялық № \_\_\_\_\_  
Аккумуляторная серия №/Аккумуляторлардың сериялық № \_\_\_\_\_  
Дата приемки/Қабылдау күні \_\_\_\_\_  
Вид поломки/Сыну түрі \_\_\_\_\_  
Телефон клиента/Клиенттің телефоны \_\_\_\_\_  
Дата возврата клиенту/Клиентке қайтару күні \_\_\_\_\_  
Штамп мастерской/Шеберхананың мөрі \_\_\_\_\_  
Подпись клиента/Клиенттің аты-жөні және қолы \_\_\_\_\_

Актуальная информация об Авторизованных  
Сервисных Центрах размещена на/Авторландырылған Сервис  
орталықтары туралы өзекті ақпарат орналастырылған:  
<http://hanskopper.ru/service/>

Или по телефонам/Немесе телефондар бойынша:

Для Москвы и области/Мәскеу мен Облыс үшін **+7 (495) 627-57-97**

Для всех регионов и других стран/барлық аймақтар және басқа елдер үшін  
**+7 (800) 775-50-60**

Актуальная информация об Авторизованных  
Сервисных Центрах размещена на/Авторландырылған Сервис  
орталықтары туралы өзекті ақпарат орналастырылған:  
<http://hanskopper.ru/service/>

Или по телефонам/Немесе телефондар бойынша:

Для Москвы и области/Мәскеу мен Облыс үшін **+7 (495) 627-57-97**

Для всех регионов и других стран/барлық аймақтар және басқа елдер үшін  
**+7 (800) 775-50-60**

Актуальная информация об Авторизованных  
Сервисных Центрах размещена на/Авторландырылған Сервис  
орталықтары туралы өзекті ақпарат орналастырылған:  
<http://hanskopper.ru/service/>

Или по телефонам/Немесе телефондар бойынша:

Для Москвы и области/Мәскеу мен Облыс үшін **+7 (495) 627-57-97**

Для всех регионов и других стран/барлық аймақтар және басқа елдер үшін  
**+7 (800) 775-50-60**

ГАРАНТИЙНЫЙ ТАЛОН/КЕПІЛДІК ТАЛОНЫ № \_\_\_\_\_  
Дата продажи/Сату күні \_\_\_\_\_  
Модель/Моделі **HSM18125PRO** Аккумуляторная полировальная машина  
Серийный номер/Құралдың сериялық № \_\_\_\_\_  
Аккумуляторная серия №/Аккумуляторлардың сериялық № \_\_\_\_\_  
Дата приемки/Қабылдау күні \_\_\_\_\_  
Вид поломки/Сыну түрі \_\_\_\_\_  
Телефон клиента/Клиенттің телефоны \_\_\_\_\_  
Дата возврата клиенту/Клиентке қайтару күні \_\_\_\_\_  
Штамп мастерской/Шеберхананың мөрі \_\_\_\_\_  
Подпись клиента/Клиенттің аты-жөні және қолы \_\_\_\_\_

ГАРАНТИЙНЫЙ ТАЛОН/КЕПІЛДІК ТАЛОНЫ № \_\_\_\_\_  
Дата продажи/Сату күні \_\_\_\_\_  
Модель/Моделі **HSM18125PRO** Аккумуляторная полировальная машина  
Серийный номер/Құралдың сериялық № \_\_\_\_\_  
Аккумуляторная серия №/Аккумуляторлардың сериялық № \_\_\_\_\_  
Дата приемки/Қабылдау күні \_\_\_\_\_  
Вид поломки/Сыну түрі \_\_\_\_\_  
Телефон клиента/Клиенттің телефоны \_\_\_\_\_  
Дата возврата клиенту/Клиентке қайтару күні \_\_\_\_\_  
Штамп мастерской/Шеберхананың мөрі \_\_\_\_\_  
Подпись клиента/Клиенттің аты-жөні және қолы \_\_\_\_\_

ГАРАНТИЙНЫЙ ТАЛОН/КЕПІЛДІК ТАЛОНЫ № \_\_\_\_\_  
Дата продажи/Сату күні \_\_\_\_\_  
Модель/Моделі **HSM18125PRO** Аккумуляторная полировальная машина  
Серийный номер/Құралдың сериялық № \_\_\_\_\_  
Аккумуляторная серия №/Аккумуляторлардың сериялық № \_\_\_\_\_  
Дата приемки/Қабылдау күні \_\_\_\_\_  
Вид поломки/Сыну түрі \_\_\_\_\_  
Телефон клиента/Клиенттің телефоны \_\_\_\_\_  
Дата возврата клиенту/Клиентке қайтару күні \_\_\_\_\_  
Штамп мастерской/Шеберхананың мөрі \_\_\_\_\_  
Подпись клиента/Клиенттің аты-жөні және қолы \_\_\_\_\_

Актуальная информация об Авторизованных  
Сервисных Центрах размещена на/Авторландырылган Сервис  
орталықтары туралы өзекті ақпарат орналастырылған:  
<http://hanskopper.ru/service/>

Или по телефонам/Немесе телефондар бойынша:

Для Москвы и области/Мәскеу мен Облыс үшін **+7 (495) 627-57-97**

Для всех регионов и других стран/барлық аймақтар және басқа елдер үшін  
**+7 (800) 775-50-60**

Актуальная информация об Авторизованных  
Сервисных Центрах размещена на/Авторландырылган Сервис  
орталықтары туралы өзекті ақпарат орналастырылған:  
<http://hanskopper.ru/service/>

Или по телефонам/Немесе телефондар бойынша:

Для Москвы и области/Мәскеу мен Облыс үшін **+7 (495) 627-57-97**

Для всех регионов и других стран/барлық аймақтар және басқа елдер үшін  
**+7 (800) 775-50-60**

Актуальная информация об Авторизованных  
Сервисных Центрах размещена на/Авторландырылган Сервис  
орталықтары туралы өзекті ақпарат орналастырылған:  
<http://hanskopper.ru/service/>

Или по телефонам/Немесе телефондар бойынша:

Для Москвы и области/Мәскеу мен Облыс үшін **+7 (495) 627-57-97**

Для всех регионов и других стран/барлық аймақтар және басқа елдер үшін  
**+7 (800) 775-50-60**



**hanskonner**<sup>®</sup>

инструмент, в который верим

[Ханс Кённер]