

СВИДЕТЕЛЬСТВО О ПРИЕМКЕ

Лобзик ручной электрический изготовлен и принят в соответствии с обязательными требованиями государственных (национальных) стандартов, действующей технической документацией и признан годным для эксплуатации.

Заводской номер _____

Начальник ОТК

М.П.

Информация о продаже

Наименование торгового предприятия _____

Дата продажи _____

Подпись _____

МП

Внимание! При отсутствии даты продажи, подтвержденной печатью торговой организации, для сдачи в гарантийный ремонт понадобится товарный чек. А при его отсутствии период гарантии отсчитывается с даты изготовления инструмента.

Контрольный образец № 1280



ФИОЛЕНТ

ЛОБЗИК РУЧНОЙ ЭЛЕКТРИЧЕСКИЙ

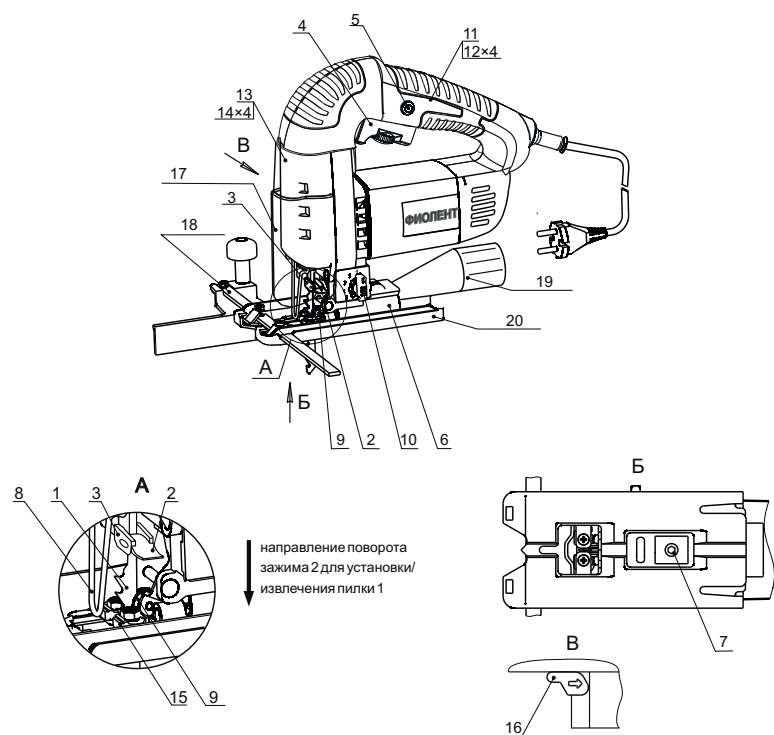
ПМ7-750Э ПМ7-750Э М

РУКОВОДСТВО ПО ЭКСПЛУАТАЦИИ



СЕРТИФИКАТ СООТВЕТСТВИЯ № ЕАЭС RU C-RU.PC52.B.00386/19
 Срок действия с 14.11.2019 по 13.11.2024 включительно
 Изделие соответствует требованиям Технических регламентов
 Таможенного союза ТР ТС 004/2011, ТР ТС 010/2011, ТР ТС 020/2011
 Орган по сертификации продукции
 ООО «Региональный центр оценки соответствия»
 123060, г. Москва, ул. Маршала Рыбалко, д. 2, корпус 9, помещение 638
 Данное изделие (лобзик ручной электрический) соответствует требованиям
 ТР ЕАЭС 037/2016 «Об ограничении применения опасных веществ в изделиях
 электротехники и радиоэлектроники».
 Регистрационный номер декларации о соответствии:
 ЕАЭС N RU Д-РУ.РАО1.В.15374/20
 Срок действия с 14.02.2020 по 13.02.2025 включительно

295017, Россия, Республика Крым,
 г. Симферополь, ул. Киевская, 34/2
 тел./факс: +7 (3652) 27-42-54, 27-60-57, 25-50-12,
 e-mail: info@zdpfiolent.ru, www.zdpfiolent.ru



1 – пила; 2 – зажим; 3 – держатель; 4 – клавиша выключателя; 5 – фиксатор;
 6 – опора; 7 – винт; 8 – скоба защитная; 9 – ролик; 10 – рукоятка; 11 – ручка;
 12 – винт; 13 – крышка; 14 – винт; 15 – вкладыш; 16 – заслонка; 17 – кожух;
 18 – линейка; 19 – патрубок; 20 – накладка.

Рисунок 1

произвольно заработает, что может привести к телесному повреждению и (или) материальному ущербу.

4) Эксплуатация и уход за электрической машиной

а) **Не перегружайте электрическую машину. Используйте электрическую машину соответствующего назначения для выполнения необходимой вам работы.** Лучше и безопаснее выполнять с помощью электрической машины ту работу, на которую она рассчитана;

б) **не используйте электрическую машину, если ее выключатель неисправен (не включает или не выключает).** Любая электрическая машина, которая не может управляться с помощью выключателя, представляет опасность и подлежит ремонту;

в) **отсоедините вилку от источника питания и (или) аккумуляторную батарею от электрической машины перед выполнением каких-либо регулировок, заменой принадлежностей или помещением ее на хранение.** Подобные превентивные меры безопасности уменьшают риск случайного включения электрической машины;

г) **храните неработающую электрическую машину в месте, недоступном для детей, и не разрешайте лицам, не знакомым с электрической машиной или настоящей инструкцией, пользоваться электрической машиной.** Электрические машины представляют опасность в руках неквалифицированных пользователей;

д) **обеспечьте техническое обслуживание электрических машин.** Проверьте электрическую машину на предмет правильности соединения и закрепления движущихся

частей, полочки деталей и иных несоответствий, которые могут повлиять на работу. В случае неисправности отремонтируйте электрическую машину перед использованием. Часто несчастные случаи происходят из-за плохого обслуживания электрической машины;

е) **храните режущие инструменты в заточенном и чистом состоянии.** Режущие инструменты с острыми кромками, обслуживаемые надлежащим образом, реже заклинивают, ими легче управлять;

ж) **используйте электрические машины, приспособления, инструмент и пр. в соответствии с настоящей инструкцией с учетом условий и характера выполняемой работы.** Использование электрической машины для выполнения операций, на которые она не рассчитана, может создать опасную ситуацию.

5) Обслуживание

а) **Ваша электрическая машина должна обслуживаться квалифицированным персоналом, использующим только оригинальные запасные части.** Это обеспечит безопасность электрической машины.

6) Указания мер безопасности для лобзиков

а) **Следует удерживать машину за изолированные поверхности захвата, поскольку режущий инструмент при работе может прикоснуться к скрытой проводке или к кабелю машины.** При прикосновении режущего инструмента к находящемуся под напряжением проводу открытые металлические части ручной машины могут попасть под напряжение и вызвать поражение оператора электрическим током.

Обращение генерального директора АО «Завод «Фиолент» к клиентам

Семья испокон веков являлась и является основой общества, фундаментом любого государства. На протяжении всей жизни семья является хранительницей человеческих ценностей, культуры и традиции поколений, фактором стабильности и развития. В российской культуре быта семья является воплощением исторической связи поколений, основой, которая не дает забыть свой род и корни.

С рождения и до подросткового возраста мы познаем первые радости жизни, как губка впитываем в себя заботу и тепло, подаренное нам родителями. После в нашу жизнь приходит другая любовь, мы женимся и создаем собственную семью. Семья – место, где человек формируется как личность, получает свои первые уроки морали и нравственности, формируется характер, определяется жизненный путь и отношение к окружающему миру в целом.

Семью, без преувеличения, можно назвать одним из важнейших жизнеобразующих факторов, который возлагает на плечи каждого человека большую социальную ответственность. Для того, чтобы чувствовать гармонию и уют семейного очага необходимо прикладывать огромное количество усилий, проявлять внимание и уважение, поддерживать постоянную атмосферу доброжелательности. Взаимопонимание людей в семье – одна из основных человеческих потребностей, в ее основе лежит способность одного человека воспринимать, ценить, уважать и любить другого.

Любовь – очень сильное чувство, которое позволяет крепко связать людей на долгие годы, сделать их по-настоящему близкими и родными. Для каждого человека важно ощущать чувство поддержки и заботы, быть нужным кому-то. В океане житейских проблем и трудностей, стрессов, семья является непотопляемым кораблем, а дом, где тебя ждут люди, которых ты любишь и ценишь, становится тихой гаванью – местом, где ты можешь почувствовать себя самим собой, набраться сил и вдохновения, местом, где ты сможешь воплощать свои мечты и наслаждаться жизнью.

И нам, как заводу, занимающемуся производством профессионального электроинструмента, приятно быть причастным к формирующимся в семьях традициям. Мы получаем в свой адрес большое количество благодарственных писем от клиентов ТМ «ФИОЛЕНТ». Всякий раз приятно читать отзывы о том, как благодаря нашим изделиям в доме были успешно завершены ремонтные работы, что продукция нашей торговой марки передается из поколения в поколение, зарекомендовав себя как надежный и качественный электроинструмент. До глубины души трогают письма о том, как в семейном кругу отец учит детей азам работы с электроинструментом, передает молодому поколению многолетний опыт. Хочется сказать Вам спасибо за такие теплые слова, это мотивирует нас к достижению новых целей и горизонтов. Нам очень приятно, что АО «ЗАВОД «ФИОЛЕНТ» вносит свой вклад в жизни людей, объединяет семьи за совместной работой, привносит новые традиции – для нас это многое значит и мы очень ценим это.

Коллектив АО «ЗАВОД «ФИОЛЕНТ» – это большая и дружная заводская семья, где чтут сформировавшиеся вековые традиции. За долгие годы совместной работы мы можем гордо назвать наш заводской коллектив семьей, вкладывая в это слово огромное количество воспоминаний, заслуг и побед, достигнутых благодаря слаженным действиям каждого работника предприятия.

Я благодарен всем Вам. Я сумел создать свою семью, я создал нашу большую фиолентовскую семью, это большое счастье, это дорогого стоит, я благодарен Господу Богу, моим родителям, моей семье и всем Вам, за то, что все эти годы именно Вы помогали это сделать. Дай Бог Вам всем здоровья, удачи, благополучия, живите долго и радуйтесь жизни, низкий Вам поклон, спасибо.

Генеральный директор АО «Завод «Фиолент»
Баталин А.С.



Настоящее руководство по эксплуатации содержит сведения о конструкции, принципе действия, характеристиках (свойствах) лобзика ручного электрического (далее лобзик) и указания, необходимые для правильной и безопасной эксплуатации лобзика (использования по назначению, технического обслуживания, хранения и транспортирования) и оценок его технического состояния при определении необходимости отправки его в ремонт.

Проверьте комплект поставки лобзика в соответствии с таблицей 2.

Требуйте при покупке лобзика проверку его работы на холостом ходу.

Дата изготовления (месяц, год) лобзика нанесена перфорацией.

Иллюстрация и перечень сборочных единиц и деталей (КДСЕ) и перечень гарантийных сервисных центров размещены по адресу www.zdphiolent.ru в разделе "Обслуживание и ремонт".

⚠ ВНИМАНИЕ! Ознакомьтесь со всеми указаниями мер безопасности и инструкциями. Несоблюдение указаний и инструкций может привести к поражению электрическим током, пожару и (или) серьезным повреждениям.

Сохраните все предупреждения и инструкции, чтобы можно было обращаться к ним в дальнейшем.

Инструкция по безопасности входит в настоящее руководство по эксплуатации – приложение А.

1 ОПИСАНИЕ И РАБОТА

1.1 Назначение изделия


1.1.1 Лобзик ручной электрический применяется для выпилива-


ния изделий с прямолинейными и криволинейными контурами из древесины, древесностружечных плит (ДСП), древесноволокнистых плит (ДВП), пластмасс, металлов при выполнении столярных и ремонтных работ в производственных и бытовых условиях.

Лобзик выпускают двух типов: ПМ7-750Э и ПМ7-750Э М.

1.1.2 Лобзик обеспечивает:

- пиление материала перпендикулярно или под углом к поверхности;
- выпиливание с помощью линейки отверстий диаметром более 80 мм;
- пиление параллельно кромке материала с помощью линейки;
- высокую эффективность пиления с выбором оптимальных режимов благодаря регулируемому пятиступенчатому возвратно-поступательному движению пилки;
- сдувание опилок из зоны пиления;
- режим отключения сдувания опилок при подсоединении внешнего пылесоса через патрубок;
- работу без применения индивидуальных средств защиты от поражения электрическим током.

1.1.3 Знак  в маркировке означает наличие в лобзике двойной изоляции (класс II ГОСТ IEC 60745-2-11-2014), заземлять лобзик не требуется.

Знак  в маркировке означает предупреждение "ОСТОРОЖНО! Для снижения риска телесного повреждения пользователь должен прочесть инструкцию".

На деталях из пластмассы нанесена маркировка ">РА6<" – полиамид ОСТ 6-11-498-79.

духе пользуйтесь удлинителем, пригодным для использования на открытом воздухе. Применение шнура, **предназначенного** для использования на открытом воздухе, уменьшает риск поражения электрическим током;

е) если нельзя избежать эксплуатации электрической машины во влажных условиях, используйте источник питания, снабженный устройством защитного отключения (УЗО). Использование УЗО уменьшает риск поражения электрическим током.

3) Личная безопасность

а) Будьте бдительны, следите за своими действиями и руководствуйтесь здравым смыслом при эксплуатации электрических машин. Не пользуйтесь электрическими машинами, если вы устали, находитесь под действием наркотических средств, алкоголя или лекарственных препаратов. Кратковременная потеря концентрации внимания при эксплуатации электрических машин может привести к серьезным повреждениям;

б) пользуйтесь индивидуальными защитными средствами. Всегда пользуйтесь средствами для защиты глаз. Защитные средства – такие, как маски, предохраняющие от пыли, обувь, предохраняющая от скольжения, каска или средства защиты ушей, используемые в соответствующих условиях, уменьшат опасность получения повреждений;

в) не допускайте случайного включения машин. Обеспечьте, чтобы выключатель находился в положении "Отключено" перед подсоединением к сети и (или) к аккумуляторной батарее и при подъеме и переноске электри-

ской машины. Если при переноске электрической машины палец находится на выключателе или происходит подключение к сети электрической машины, у которой выключатель находится в положении "Включено", это может привести к несчастному случаю;

г) перед включением электрической машины удалите все регулировочные или гаечные ключи. Ключ, оставленный во вращающейся части электрической машины, может привести к травмированию оператора;

д) при работе не пытайтесь дотянуться до чего-либо, всегда сохраняйте устойчивое положение. Это позволит обеспечить наилучший контроль над электрической машиной в экстремальных ситуациях;

е) одевайтесь надлежащим образом. Не носите свободной одежды или ювелирных изделий. Не приближайте свои волосы, одежду и перчатки к движущимся частям электрической машины. Свободная одежда, ювелирные изделия и длинные волосы могут попасть в движущиеся части;

ж) если предусмотрены средства для подсоединения к оборудованию для отсоса и сбора пыли, обеспечьте их надлежащее присоединение и эксплуатацию. Сбор пыли может уменьшить опасности, связанные с пылью;

з) при потере электропитания или другим самопроизвольном выключении машины немедленно переведите клавишу выключателя в положение «ОТКЛЮЧЕНО» и отсоедините вилку от розетки. Если при потере напряжения машина осталась включенной, то при возобновлении питания она само-

Приложение А
(обязательное)

ИНСТРУКЦИЯ
ПО БЕЗОПАСНОСТИ

Настоящая инструкция по безопасности распространяется на лобзики (пилы маятниковые), выпускаемые АО «ЗАВОД «ФИОЛЕНТ».

⚠ ВНИМАНИЕ! Прочтите все предупреждения и указания мер безопасности и все инструкции. Невыполнение предупреждений и инструкций может привести к поражению электрическим током, пожару и (или) серьезным повреждениям.

Сохраните все предупреждения и инструкции, для того чтобы можно было обращаться к ним в дальнейшем.

Термин «электрическая машина» используется для обозначения вашей машины с электрическим приводом, работающим от сети (снабженного шнуром), или машины с электрическим приводом, работающим от аккумуляторных батарей.

1) **Безопасность рабочего места**

а) **Содержите рабочее место в чистоте и обеспечьте его хорошее освещение.** Если рабочее место загромождено или плохо освещено, это может привести к несчастным случаям;

б) **не следует эксплуатировать машину во взрывоопасной среде (например, в присутствии воспламеняющихся жидкостей, газов или пыли).** Машины с электрическим приводом являются источником искр, которые могут привести к возгоранию пыли или паров;

в) **не подпускайте детей или посторонних лиц к электрической машине в процессе ее работы.** Отвлечение внимания может привести к потере контроля.

2) **Электрическая безопасность**

а) **Штепсельные вилки электрических машин должны подходить под розетки. Никогда не изменяйте конструкцию штепсельной вилки каким-либо образом. Не используйте каких-либо переходников для машин с заземляющим проводом.** Использование неизмененных вилок и соответствующих розеток уменьшит риск поражения электрическим током;

б) **не допускайте контакта тела с заземленными поверхностями, такими, как трубы, радиаторы, плиты и холодильники.** Существует повышенный риск поражения электрическим током, если ваше тело заземлено;

в) **не подвергайте электрическую машину воздействию дождя и не держите ее во влажных условиях.** Вода, попадая в электрическую машину, увеличивает риск поражения электрическим током;

г) **обращайтесь аккуратно со шнуром. Никогда не используйте шнур для переноса, перетаскивания электрической машины и вытаскивания вилки из розетки. Исключите воздействие на электрическую машину тепла, масла, острых кромок или движущихся частей.** Поврежденные или скрученные шнуры увеличивают риск поражения электрическим током;

д) **при эксплуатации электрической машины на открытом воз-**

Лобзик предназначен для работы в условиях умеренного климата при температуре окружающего воздуха от минус 15 до плюс 40 °С, относительной влажности воздуха 75% при плюс 15 °С (среднегодовое значение) и отсутствия прямого воз-

действия атмосферных осадков и чрезмерной запыленности воздуха.

1.2 Технические характеристики (свойства) Технические характеристики (свойства) лобзика приведены в таблице 1.

Таблица 1

Наименование характеристики	Норма
Номинальное напряжение, В	220
Номинальная частота, Гц	50
Номинальная потребляемая мощность, Вт	750
Максимальная глубина пропила, мм	
- по дереву	135
- по стали	10
- по алюминию	20
Диапазон угла наклона пилки, град	от -15 до +45
Ход пилки, мм	26±1
Номинальное число возвратно-поступательных движений пилки на холостом ходу, мин ⁻¹	2800
Режим работы по ГОСТ IEC 60034-1-2014	типовой режим S1 (продолжительный)
Класс по ГОСТ IEC 60745-2-11-2017	II
Корректированный уровень звуковой мощности, дБА, не более	98
Полное среднеквадратичное значение виброускорения, м/с ² , не более	3,5
Статическая сила нажатия, Н, не более	50
Масса (без шнура питания, инструмента и принадлежностей), кг, не более	2,5
Габаритные размеры (без шнура питания), мм	254x75x226
Примечания	
1. Отклонение напряжения питающей сети – в пределах ±10%, частоты – в пределах ±5% от номинальных значений	
2. Отсчет угла наклона производится от вертикального положения пилки относительно поверхности обрабатываемого материала	

1.3 Комплектность
Комплект поставки приведен в таблице 2

Таблица 2

Наименование изделия, эксплуатационного документа	Количество, шт		Приме- чание
	ПМ7-750Э	ПМ7-750Э М	
Лобзик ручной электрический ПМ7-750Э	1	—	—
ПМ7-750Э М	—	1	—
Линейка. Комплект принадлежностей	—	1	
Накладка	1	1	
Патрубок	1	1	
Ключ шестигранный 4,0×70	1	1	
Футляр	1	1	
Руководство по эксплуатации	1	1	
Примечание – В графе “Примечание” индексом “V” отмечен тип лобзика, входящего в комплект			

1.4 Устройство и работа
Устройство лобзика показано на рисунке 1.

Пилка 1, закрепленная зажимом 2 в держателе 3, приводится в возвратно-поступательное движение механизмом лобзика.

Включение лобзика осуществляется плавным нажатием клавиши выключателя 4. Выключатель имеет встроенный в клавишу регулятор скорости для установки числа возвратно-поступательных движений пилки.

Включенное положение выключателя можно зафиксировать нажатием на фиксатор 5. Для отключения лобзика необходимо повторно нажать на клавишу выключателя 4.

Лобзик укомплектован вкладышами 15, предназначенными для

точного направления пилки 1, закрепленными на опоре 6. При работе лобзиком с установленными вкладышами 15 обеспечивается выполнение чистого реза, не требующего дополнительной обработки кромок. Для выполнения работ с вкладышами 15 опора 6 закрепляется винтом 7 через круглое отверстие. Вкладыши 15 могут быть сняты для исключения их износа.

При пилении под углом к поверхности материала опора 6 передвигается назад, поворачивается в выбранное положение и закрепляется винтом 7. Для точной установки угла используются шаблоны или угольники.

При обработке материалов с легко повреждаемой поверхностью используют накладку 20, которая устанавливается на опору 6. Для

6 ТРАНСПОРТИРОВАНИЕ, ХРАНЕНИЕ И УТИЛИЗАЦИЯ

6.2 Условия хранения лобзика – 1 по ГОСТ 15150-69.

Лобзик должен храниться в коробке, в отапливаемых или вентилируемых помещениях с кондиционированием воздуха, расположенных в любых макроклиматических районах при температуре от плюс 5 до плюс 40 °С и относительной влажности воздуха 75% при плюс 15 °С (среднегодовое значение).

6.3 Материалы, применяемые в лобзике, обеспечивают безопасную утилизацию.

6.1 Транспортирование лобзика соответствует условиям хранения 3 по ГОСТ 15150-69.

Лобзик должен транспортироваться любым транспортом в закрытых или других помещениях с естественной вентиляцией без искусственно регулируемых климатических условий, где колебания температуры и влажности воздуха существенно меньше, чем на открытом воздухе.

ет за потребителем право на бесплатный гарантийный ремонт лобзика в течение 36 месяцев от даты продажи.

После окончания гарантийного срока эксплуатации ремонт производится за счет потребителя.

В случае выявления недостатков (несоответствия требованиям нормативных документов) потребитель имеет право на защиту своих интересов в соответствии с требованиями Закона РФ «О защите прав потребителей» от 07.02.1992 г. № 2300-1.

5.3 Гарантийный ремонт не производится в следующих случаях.

5.3.1 Внесение в конструкцию лобзика изменений и проведения доработок, а также использования сборочных единиц, деталей, комплектующих изделий, не предусмотренных нормативными документами.

5.3.2 Использование лобзика не по назначению.

5.3.3 Нарушение потребителем правил эксплуатации и хранения лобзика.

5.3.4 Лобзик подвергался самостоятельному ремонту или разборке в гарантийный период, не предусмотренный руководством по эксплуатации (следы вскрытия лобзика, сорванные шлицы винтов, неправильная сборка).

5.3.5 Истек гарантийный срок эксплуатации.

5.3.6 Детали лобзика вышли из строя ввиду несвоевременного проведения текущего и периодического обслуживания.

5.3.7 Очевиден полный износ деталей в результате интенсивной эксплуатации.

5.3.8 Имеются явные признаки внешнего или внутреннего загрязнения, а также в случае сильного загрязнения щеток и щеткодержателя.

5.3.9 Отсутствует или имеется в недостаточном количестве смазка в узлах вследствие непроведения текущего или периодического обслуживания.

5.3.10 Был удален, вытерт или изменен заводской номер на лобзике, а также если были вытерты или изменены данные в отметке о продаже (последняя страница настоящего руководства по эксплуатации).

5.3.11 Повреждения возникли вследствие перегрузки или небрежной эксплуатации (падения, внешних механических повреждений, попадания посторонних предметов в вентиляционные отверстия, попадания внутрь насекомых и т.п.), а также в результате стихийных бедствий (пожар, наводнение и др.).

5.3.12 Имеется ржавчина на деталях.

5.3.13 Имеются следы воздействия высокой температуры или внешнего пламени.

5.3.14 Наблюдается одновременное сгорание обмоток якоря и статора, оплавление внутренней полости корпуса электродвигателя.

5.3.15 Повреждена сетевая вилка, вилка заменена на другую или отсутствует вообще.

5.3.16 Нарушены потребителем правила транспортирования.

удаления опилок из зоны резания с помощью пылесоса используют патрубок 19, при этом сдвиг опилок должен быть отключен заслонкой 16, которая поворачивается в положение стрелкой вверх.

Лобзик имеет скобу защитную 8, предназначенную для защиты работающего от травм. Лобзик укомплектован прозрачным защитным кожухом 17, который снимается или передвигается при смене пилки. При использовании пылесоса кожух 17 передвигается вниз.

Для прямолинейного пиления используется линейка 18, закрепляемая в опоре 6 винтами и гайками. При выпиливании круглых отверстий направляющая линейки 18 закрепляется сверху так, чтобы винт крепления ввинчивался снизу, а центр ввинчивался острием вниз.

Пилка в комплект поставки лобзика не входит и приобретается отдельно.

2 ИСПОЛЬЗОВАНИЕ ПО НАЗНАЧЕНИЮ

2.1 Подготовка лобзика к использованию

2.1.1 Перед началом работы произвести:

- внешний осмотр лобзика, при этом проверить исправность шнура питания, его защитной трубки и штепсельной вилки, целостность корпуса и ручки 11;

- проверку четкости работы клавиши выключателя 4;

- проверку работы лобзика на холостом ходу.

2.2 Использование по назначению.

2.2.1 Подобрать пилку, соответствующую обрабатываемому материалу и характеру производимых работ.

Для установки пилки 1 повернуть зажим 2 на держателе 3 в направлении к основанию (по стрелке), установить пилку 1 тыльной стороной в канавку ролика 9 и вставить ее в паз держателя 3 до упора, после чего освободить зажим 2. Убедитесь, что пилка 1 надежно зафиксирована в пазу держателя 3.

Для снятия пилки 1 повернуть зажим 2 на держателе 3 в направлении к основанию (по стрелке) и аккуратно извлечь пилку 1

2.2.2 Установить необходимое число возвратно-поступательных движений поворотом регулятора скорости на клавише выключателя 4.

2.2.3 Рекомендуемые режимы «качания» пилки установить рукояткой 10:

- положение «0» (без качания) – при пилении металла, а также при узорном и чистовом пилении древесины;

- положение «1» – для древесины твердых пород и пластмасс;

- положения «2» и «3» – для древесины мягких пород;

- положение «4» – для пиления древесины мягких пород вдоль волокон.

При пиении ДСП или ДВП применять режим «качания» в зависимости от типа плит (мягкие, твердые).

2.2.4 При работе регулярно смазывать индустриальным маслом

И-20А ГОСТ 20799-88 пилку, вкладыши и наружные подвижные детали лобзика.

⚠ ВНИМАНИЕ: ВКЛЮЧЕНИЕ ЛОБЗИКА ПРОИЗВОДИТЬ ДО ПРИВЕДЕНИЯ ПИЛКИ В КОНТАКТ С ОБРАБАТЫВАЕМЫМ МАТЕРИАЛОМ.

ВО ИЗБЕЖАНИЕ ПОЛОМОК ВЫВОД ПИЛКИ ИЗ МАТЕРИАЛА ВЫПОЛНЯТЬ ТОЛЬКО ПОСЛЕ ПОЛНОГО ПРЕКРАЩЕНИЯ ДВИЖЕНИЯ ПИЛКИ!

НЕ ДОПУСКАТЬ РАБОТУ БЕЗ ПЛОТНОГО ПРИЖАТИЯ ОПОРЫ ЛОБЗИКА К ОБРАБАТЫВАЕМОМУ МАТЕРИАЛУ.

2.2.5 Работать лобзиком с постоянной подачей, что продлевает срок службы пилки и лобзика. Чрезмерная подача вызовет значительное снижение оборотов электродвигателя, что приведет к снижению производительности, а также может привести к преждевременному выходу из строя лобзика и пилки.

2.2.6 При работе рекомендуется применять индивидуальные средства защиты от пыли, шума и вибрации.

2.2.7 По окончании работы выключить лобзик, извлечь вилку из розетки, снять пилку. Очистить лобзик от загрязнений, опилок, протереть сухой салфеткой, хранить в условиях, указанных в разделе 6.

2.3 Необходимые меры при обнаружении неисправности лобзика

В случае обнаружения неисправности лобзика (отсутствие вращения электропривода, повышенное искрение щеточно-коллекторного узла, повышенный шум/вибрация и т.д.) необходимо:

- немедленно прекратить эксплуатацию лобзика;

- отсоединить вилку от розетки сети питания;

- обратиться в гарантийный сервисный центр.

3 ТЕХНИЧЕСКОЕ ОБСЛУЖИВАНИЕ

3.1 При проведении технического обслуживания лобзика соблюдать меры безопасности, изложенные в приложении А.

3.2 Техническое обслуживание

3.2.1 Техническое обслуживание подразделяется на текущее и периодическое.

3.2.2 Текущее обслуживание

Текущее обслуживание производится потребителем.

В текущее обслуживание входит:

- очистка лобзика от загрязнения по окончании работы;

- подтяжка крепежных деталей (при необходимости);

- смазка механизма (в случае длительной непрерывной работы не реже, чем через 8 ч работы);

- контроль состояния вкладышей. В случае их износа замена на новые производится за счет потребителя.

Для смазки механизма необходимо снять ручку 11, отвернув винты 12, после чего отвернуть винты 14 и снять крышку 13. Применять смазку Литол-24-МЛи 4/12-3 ГОСТ 21150-87.

Регулярно производить смазку наружных подвижных деталей лобзика маслом И-20А ГОСТ 20799-88

или смазкой Литол-24-МЛи 4/12-3 ГОСТ 21150-87. Своевременная смазка является необходимым условием нормальной работы лобзика.

3.2.3 Периодическое обслуживание

Периодическое обслуживание производится после 85 ч наработки, в дальнейшем – после каждые 85 ч наработки или один раз в шесть месяцев и включает:

- смазку механизма лобзика и замену смазки, когда она загустеет;

- проверку состояния коллектора якоря;

- осмотр щеток и замену их при длине менее 7 мм.

После замены щеток включить лобзик на холостом ходу для проработки не менее чем на 3 мин.

Периодическое обслуживание производится за счет потребителя в гарантийных сервисных центрах.

4 СРОК СЛУЖБЫ

4.1 Срок службы лобзика 6 лет.

Указанный срок службы действителен при соблюдении потребителем требований настоящего руководства по эксплуатации.

5 ГАРАНТИИ ИЗГОТОВИТЕЛЯ

5.1 Лобзик ручной электрический изготовлен в соответствии с требованиями технических условий ИДФР.298256.006ТУ “Лобзики ручные электрические”.

Изготовитель гарантирует соответствие лобзика требованиям указанных технических условий при условии соблюдения потребителем

правил, изложенных в руководстве по эксплуатации.

5.2 Гарантийный срок эксплуатации лобзика ПМ7-750Э 24 месяца от даты продажи через розничную торговую сеть при соблюдении потребителем правил эксплуатации и своевременного проведения технического обслуживания в течение гарантийного срока эксплуатации.

Гарантийный срок эксплуатации лобзика ПМ7-750Э может быть увеличен до 36 месяцев. Для этого необходимо зарегистрировать лобзик по адресу www.zdphiolent.ru в разделе “Регистрация электроинструмента” в течение 30 дней со дня покупки и получить гарантийный сертификат “ФИОЛЕНТ – 36 МЕСЯЦЕВ ГАРАНТИИ”. Отсутствие гарантийного сертификата оставляет за потребителем право на бесплатный гарантийный ремонт лобзика в течение 24 месяцев от даты продажи.

Гарантийный срок эксплуатации лобзика ПМ7-750Э М 36 месяцев от даты продажи через розничную торговую сеть при соблюдении потребителем правил эксплуатации и своевременного проведения технического обслуживания в течение гарантийного срока эксплуатации.

Гарантийный срок эксплуатации лобзика ПМ7-750Э М может быть увеличен до 42 месяцев. Для этого необходимо зарегистрировать лобзик по адресу www.zdphiolent.ru в разделе “Регистрация электроинструмента” в течение 30 дней со дня покупки и получить гарантийный сертификат “ФИОЛЕНТ – 42 МЕСЯЦА ГАРАНТИИ”. Отсутствие гарантийного сертификата оставля-