

ELITECH[®]

ПАСПОРТ

**ГАЙКОВЕРТ УДАРНЫЙ
ELITECH**

ГУ 0903РЭ (E2201.068.XX)



**ПАШПАРТ
ГАЙКАВЕРТ УДАРНЫ ELITECH**

**ТӨЛҚҰЖАТ
СОҚҚЫ СОМЫН БҰРАҒЫШ ELITECH**

**ԱՆՁՆԱԳԻՐ
ՊՏՈՒՏԱԿԱՅԱՆ ԲԱՐՎԱԾԱՅԻՆ ELITECH**

EAC

RU

Паспорт изделия

3 - 13 Стр.

BY

Пашпарт вырабы

15 - 25 Старонка

KZ

Өнім паспорты

27 - 37 Бет

AM

Ապրանքի անձնագիր

39 - 49 Էջ

УВАЖАЕМЫЙ ПОКУПАТЕЛЬ!

Благодарим Вас за выбор продукции ELITECH! Мы рекомендуем Вам внимательно ознакомиться с данным паспортом и тщательно соблюдать предписания по мерам безопасности, эксплуатации и техническому обслуживанию оборудования.

Содержащаяся в паспорте информация основана на технических характеристиках, имеющихся на момент выпуска паспорта.

Настоящий паспорт содержит информацию, необходимую и достаточную для надежной и безопасной эксплуатации изделия.

В связи с постоянной работой по совершенствованию изделия изготовитель оставляет за собой право на изменение его конструкции, не влияющее на надежность и безопасность эксплуатации, без дополнительного уведомления.

СОДЕРЖАНИЕ

1. Назначение	4
2. Правила техники безопасности	4
3. Технические характеристики	6
4. Комплектация	6
5. Описание конструкции	7
6. Подготовка к работе	7
7. Эксплуатация	8
8. Техническое обслуживание	9
9. Возможные неисправности и методы их устранения	9
10. Транспортировка и хранение	10
11. Утилизация	10
12. Срок службы	10
13. Данные о производителе, импортере и сертификате/ Декларации и дате производства	10
14. Гарантийные обязательства	10

1. НАЗНАЧЕНИЕ

Гайковерт предназначен для работы с резьбовым крепежом (гайки и болты). Тангенциальный удар обеспечивает высокий крутящий момент, что позволяет откручивать и закручивать высоконагруженные и закисшие соединения. В качестве рабочей насадки используются торцевые ударные головки с посадкой 1/2".

Запрещается использовать не по назначению и вносить изменения в конструкцию гайковерта.

2. ПРАВИЛА ТЕХНИКИ БЕЗОПАСНОСТИ

Рабочее место:

- Рабочее место должно быть чистым и хорошо освещенным. Загрязненное рабочее место и недостаточная освещенность может стать причиной травмы.
- Не работайте с инструментом в помещении с повышенной взрывоопасностью, рядом с легко воспламеняющимися жидкостями, газами и пылью. Электроинструмент при работе создает искры, которые могут привести к воспламенению взрывоопасной пыли или газов.
- Не допускайте к месту работы детей, посторонних лиц и животных.
- Не отвлекайтесь во время работы с инструментом.

Электробезопасность:

- Вилка электроинструмента должна соответствовать сетевой розетке. Убедитесь, что напряжение инструмента соответствует напряжению в розетке.
- Не подвергайте инструмент воздействию дождя или влаги. Влажный инструмент повышает риск поражения электрическим током.
- Не вытаскивайте вилку инструмента из розетки, дергая за шнур питания, и не переносите инструмент, держа его за шнур питания, это приведет к его повреждению.
- Следите, чтобы электрокабель не был запутан. Не располагайте электрокабель вблизи нагревательных приборов, острых краев, масла и движущихся деталей, которые могут привести к его повреждению.
- При использовании электроинструмента вне помещения используйте соответствующий удлинитель, подходящий для этих целей.
- При использовании электроинструмента в местах с повышенной влажностью подключайте его к сети питания через устройство защитного отключения (максимальный ток утечки 30мА) соответствующего номинала.

Личная безопасность:

- Не работайте с электроинструментом в состоянии усталости, алкогольного опьянения или после приема лекарственных препаратов, снижающих концентрацию внимания.
- Используйте средства индивидуальной защиты (очки, наушники, респиратор, защитная обувь и одежда).
- Не допускайте случайного включения инструмента. Перед включением электроинструмента в сеть убедитесь, что переключатель инструмента находится в выключенном положении.
- Перед включением электроинструмента в сеть питания снимите с него все регулировочные инструменты и гаечные ключи. Оставшиеся на инструменте регулировочный инструмент и гаечные ключи при включении инструмента могут привести к травмам.
- При работе с электроинструментом сохраняйте устойчивое положение. При использовании стремянки (лестницы) убедитесь в ее надежном закреплении. При возможности работайте с помощником, который сможет Вас подстраховать. При работе на высоте, убедитесь в отсутствии людей внизу.
- Одевайтесь соответствующим образом. Не надевайте свободную одежду или украшения. Ваши волосы, одежда и перчатки должны находиться на безопасном расстоянии от вращающихся частей инструмента.

Правила техники безопасности для гайковертов

- Используйте рабочие насадки (торцевые головки) по назначению.
- Не используйте торцевые головки с посадкой, отличной от 1/2».
- Устанавливайте торцевую головку на патрон до упора.
- Для надежного крепления торцевой головки используйте штифт и фиксирующее кольцо.
- Держите гайковерт крепко двумя руками.
- Запрещается менять направление вращения до полной остановки двигателя.
- Не закрывайте вентиляционные отверстия во время работы инструмента.

Критерии предельного состояния

Внимание! При возникновении посторонних шумов при работе электроинструмента, повреждений изоляции электрокабеля, механических повреждений корпуса необходимо немедленно выключить электроинструмент и обратиться в авторизованный сервисный центр для устранения неисправностей.

3. ТЕХНИЧЕСКИЕ ХАРАКТЕРИСТИКИ

Таблица 1

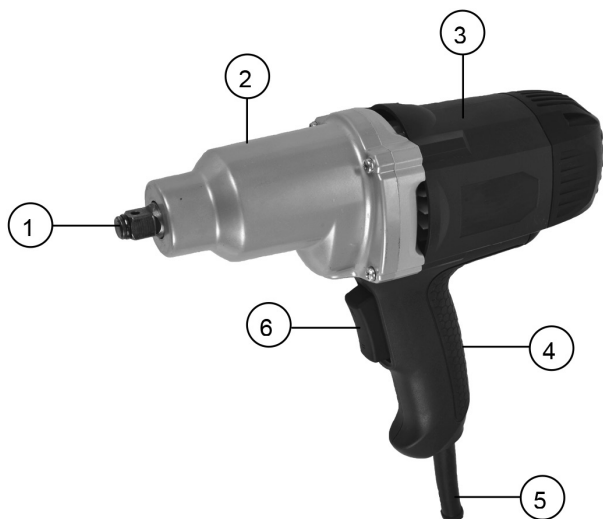
ПАРАМЕТРЫ / МОДЕЛЬ		ГУ 0903РЭ
Код		E2201.068.XX
Мощность, Вт		900
Макс. крутящий момент, Нм		350
Скорость вращения на холостых оборотах, об/мин		2300
Частота ударов, уд/мин		3400
Кол-во скоростей		1
Размер крепежа	Стандартный крепеж	M20 – M24
	Высокопрочный крепеж	M14 – M16
Размер патрона		1/2"
Реверс		есть
Напряжение сети, В		230
Габаритные размеры, мм		299x295x96
Масса, кг		2,2

4. КОМПЛЕКТАЦИЯ

Таблица 2

Модель	ГУ 0903РЭ	
	E2201.068.00	E2201.068.01
Гайковерт	1	1
Головка торцевая	-	4
Штифт	-	4
Кольцо фиксирующее резиновое	-	4
Кейс ESS	-	1
Паспорт	1	1

5. ОПИСАНИЕ КОНСТРУКЦИИ



- 1 – вал привода
- 2 – корпус редуктора
- 3 – корпус двигателя
- 4 – рукоятка
- 5 – электрокабель питания
- 6 – кнопка пуска

Рис. 1

6. ПОДГОТОВКА К РАБОТЕ

Внимание! Перед регулировкой или проверкой функционирования всегда отключайте инструмент от электросети.

Установка/снятие насадки

Инструмент оснащен патроном 1/2» с дополнительной фиксацией с помощью штифта. Для установки насадки (головки торцевой) совместите грани четырехгранного патрона 1 (рис.2) с гранями посадочного места насадки 2 (рис.2) и установите насадку на патрон до упора. Для надежной фиксации насадки используйте стопорный штифт, который фиксируется стопорным резиновым кольцом. Для снятия насадки извлеките стопорный штифт и потяните насадку.

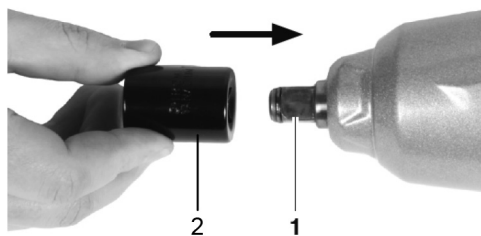


Рис. 2

Кнопка пуска

Для запуска инструмента нажмите кнопку пуска 6 (рис. 1). Кнопка пуск имеет два положения (рис. 3). Для закручивания по часовой стрелке нажмите кнопку пуска в положение «F». Для откручивания против часовой стрелки нажмите кнопку пуска в положение «R». Отпустите кнопку пуска для остановки инструмента.

ВНИМАНИЕ! Запрещается менять направление вращения патрона инструмента до полной остановки двигателя.

Изменение направления вращения патрона до полной остановки двигателя приведет к сильному искрению в щеточном узле с последующим выходом из строя двигателя. Данная поломка инструмента не является гарантийным случаем.

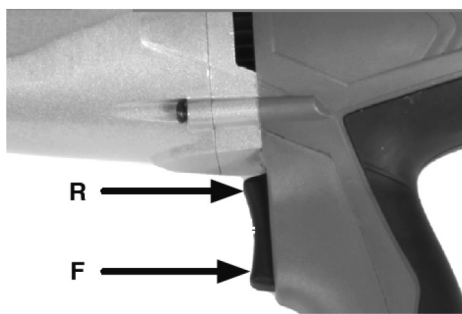


Рис. 3

7. ЭКСПЛУАТАЦИЯ

Установите на вал инструмента торцевую головку нужного размера, соответствующую размеру болта/гайки. Подключите инструмент к сети питания 230В/50Гц. Ровно установите торцевую головку на крепеж. При откручивании/закручивании крепежа держите инструмент ровно. Включите инструмент кнопкой пуска в нужную сторону вращения. Когда усилие при затяжке крепежа возрастет, инструмент перейдет из вращательного режима во вращательно-ударный. При этом частота вращения патрона упадет, а крутящий момент возрастет.

Внимание!

Если инструмент эксплуатируется непрерывно, периодически делайте перерывы между работой на 15 минут, это позволит избежать перегрева инструмента и его поломки.

8. ТЕХНИЧЕСКОЕ ОБСЛУЖИВАНИЕ

ВНИМАНИЕ: Перед техническим обслуживанием проверяйте, что электроинструмент отключен от электросети.

- Каждый раз после работы рекомендуется очищать корпус инструмента и вентиляционные отверстия от грязи и пыли мягкой тканью или салфеткой. Устойчивые загрязнения рекомендуется устранять при помощи мягкой ткани, смоченной в мыльном растворе. Недопустимо использовать для устранения загрязнений растворители: бензин, спирт и т.п. Применение растворителей может привести к повреждению корпуса инструмента.

- Инструмент не требует дополнительной смазки.

- Для замены щеток двигателя, при их износе, обратитесь в авторизованный сервисный центр Elitech.

- Для обеспечения безопасности и надежности инструмента, ремонт или регулировку необходимо производить в специализированных сервисных центрах.

9. ВОЗМОЖНЫЕ НЕИСПРАВНОСТИ И МЕТОДЫ ИХ УСТРАНЕНИЯ

Таблица 3

Неисправность	Возможная причина	Действия по устранению
Насадка не держится на валу	Сломан или отсутствует фиксирующий штифт.	Замените или установите фиксирующий штифт.
Электродвигатель перегревается	1. Продолжительная работа в непрерывном режиме.	1. Эксплуатируйте инструмент в повторно-кратковременном режиме.
Электродвигатель не запускается	1. Неисправный выключатель. 2. Отсутствует напряжение в электросети. 3. Изношены угольные щетки.	1. Обратитесь в сервисный центр Elitech. 2. Проверьте напряжение в электросети. 3. Обратитесь в сервисный центр Elitech для замены щеток.

Ремонт инструмента должен производиться только квалифицированными специалистами в сервисном центре.

10. ТРАНСПОРТИРОВКА И ХРАНЕНИЕ

Транспортировка

Электроинструмент в упаковке изготовителя можно транспортировать всеми видами крытого транспорта при температуре воздуха от - 50 до + 50 °С и относительной влажности до 80% (при температуре плюс 25°С) в соответствии с правилами перевозки грузов, действующих на данном виде транспорта.

Хранение

Электроинструмент должен храниться в упаковке изготовителя в отапливаемом вентилируемом помещении при температуре от + 5 до + 40°С и относительной влажности до 80% (при температуре плюс 25°С).

11. УТИЛИЗАЦИЯ

Не выбрасывайте электроинструмент и его компоненты вместе с бытовым мусором. Утилизируйте электроинструмент согласно действующим правилам по утилизации промышленных отходов.

12. СРОК СЛУЖБЫ

Изделие относится к бытовому классу. Срок службы 5 лет.

13. ДАННЫЕ О ПРОИЗВОДИТЕЛЕ, ИМПОРТЕРЕ И СЕРТИФИКАТЕ/ДЕКЛАРАЦИИ И ДАТЕ ПРОИЗВОДСТВА

Данные о производителе, импортере, официальном представителе, информация о сертификате или декларации, а также информация о дате производства, находится в приложении №1 к паспорту.

14. ГАРАНТИЙНЫЕ ОБЯЗАТЕЛЬСТВА

Гарантийный срок на изделие составляет 24 месяца с момента продажи Потребителю.

Срок службы изделия и комплектующих устанавливается производителем и указан в Паспорте изделия.

В течение гарантийного срока покупатель имеет право на бесплатное устранение неисправностей, которые явились следствием производственных дефектов. Ремонт и экспертиза товара, при обнаружении недостатка, производится только в авторизованных сервисных центрах, актуальный перечень которых можно найти на сайте <https://elitech-tools.ru/sections/service>

Гарантийный ремонт производится по предъявлению документа приобретения и гарантийного талона, а при отсутствии - срок начала гарантии исчисляется со дня изготовления изделия.

Заменяемые по гарантии детали переходят в собственность мастерской.

Гарантийное обслуживание не распространяется на изделия, недостатки которых возникли вследствие:

- нарушения условий и правил эксплуатации, хранения и/или транспортировки изделия, а также при отсутствии или частичном отсутствии или повреждении маркировочного шильдика и/или серийного номера изделия;

- эксплуатации изделия с признаками неисправности (повышенный шум, вибрация, сильный нагрев, неравномерное вращение, потеря мощности, снижение оборотов, сильное искрение, запах гари, нехарактерный выхлоп);

- механических повреждений (трещин, сколов, вмятин, деформаций и т.д.);

- повреждений, вызванных воздействием агрессивных сред, высоких температур или иных внешних факторов, при коррозии металлических частей;

- повреждений, вызванных сильным внутренним или внешним загрязнением, попаданием в изделие инородных предметов и жидкостей, материалов и веществ, засорение вентиляционных каналов (отверстий), масляных каналов, а также повреждения, наступившие вследствие перегрева, неправильного хранения, ненадлежащего ухода;

- естественного износа упорных, трущихся, передаточных деталей и материалов,

- вмешательства в работу или повреждения счётчика моточасов.

- перегрузки или неправильной эксплуатации. К безусловным признакам перегрузки изделия относятся (но не ограничиваясь): появление цветов побежалости, одновременный выход из строя сопряженных или последовательных деталей, например ротора и статора, выход из строя шестерни редуктора и якоря, первичной обмотки трансформатора, деформация или оплавление деталей, узлов изделия, или проводов электродвигателя под действием высокой температуры, а также вследствие несоответствия параметров электросети указанному в таблице номиналов для данного изделия;

- выхода из строя сменных приспособлений (звездочек, цепей, шин, форсунок, дисков, ножей кусторезов, газонокосилок и триммеров, лески и триммерных головок, защитных кожухов, аккумуляторов, свечей зажигания, топливных и воздушных фильтров, ремней, пилок, звездочек, цанг, сварочных наконечников, шлангов, пистолетов и насадок для моек высокого давления, элементов натяжения и крепления (болтов, гаек, фланцев), воздушных фильтров и т.п.), а также неисправности изделия, вызванные этими видами износа;

- несоблюдения требований к составу и качеству топливной смеси, повлекшему выход из строя поршневой группы (залегание поршневого кольца и/или наличие царапин и задиров на внутренней поверхности цилиндра и поверхности поршня, разрушение или оплавление опорных подшипников шатуна и поршневого пальца);

- недостаточного количества масла или не соответствием типа масла в камере у компрессоров, 4-х тактных двигателей (наличие царапин и задиров на шатуне, коленвале, даже при наличии датчика уровня масла);

- выхода из строя расходных и быстроизнашивающихся деталей, сменных приспособлений и комплектующих (стартеры, приводные шестерни, направляющие ролики, приводные ремни, колеса, резиновые амортизаторы, уплотнители, сальники, лента тормоза, защитные кожухи, поджигающие электроды, термопары, сцепления, смазка, угольные щетки, ведущие звездочки, сварочная горелка (сопла, наконечники и направляющие каналы), стволы, клапана моек высокого давления, и т. п.), а так же на неисправности изделия, вызванные этими видами износа;

- вмешательства с повреждением шлицев крепежных элементов, промб, защитных стикеров и т.п.;

Гарантия не распространяется:

- На изделие, в конструкцию которого были внесены изменения и дополнения;
- На изделия бытового назначения, используемые для предпринимательской деятельности или в профессиональных, промышленных целях (согласно назначению в руководстве по эксплуатации);

- На профилактическое и техническое обслуживание изделия (смазку, промывку, чистку, регулировку и т.д.);

- Неисправности изделия, возникшие вследствие использования принадлежностей, сопутствующих и запасных частей, которые не являются оригинальными.

ГАРАНТИЙНЫЙ ТАЛОН

Наименование изделия: _____

Модель: _____

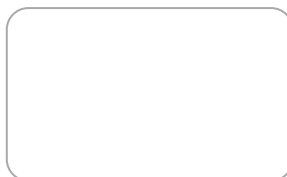
Артикул модели: _____

Дата выпуска: _____

Серийный номер: _____

Дата продажи: _____

Штамп торговой организации:



ОТРЫВНОЙ ТАЛОН № _____
(заполняется сервисным центром)

Дата приемки _____

Сервисный центр _____

Номер заказ-наряда _____

Дата выдачи _____

Подпись клиента _____

Штамп сервисного центра

ОТРЫВНОЙ ТАЛОН № _____
(заполняется сервисным центром)

Дата приемки _____

Сервисный центр _____

Номер заказ-наряда _____

Дата выдачи _____

Подпись клиента _____

Штамп сервисного центра

ОТРЫВНОЙ ТАЛОН № _____
(заполняется сервисным центром)

Дата приемки _____

Сервисный центр _____

Номер заказ-наряда _____

Дата выдачи _____

Подпись клиента _____

Штамп сервисного центра



ШАНОЎНЫ ПАКУПНІК!

Дзякуем Вам за выбар прадукцыі ELITECH! Мы рэкамендуем Вам уважліва азнаёміцца з дадзеным пашпартам і паслядоўна выконваць прадпісанні па мерах бяспекі, эксплуатацыі і тэхнічнаму абслугоўванню абсталявання.

Інфармацыя, якая змешчана ў пашпарце, грунтуецца на тэхнічных характарыстыках, дзейсных на момант выпуску пашпарта.

Дадзены пашпарт змяшчае інфармацыю, неабходную і дастатковую для надзейнай і бяспечнай эксплуатацыі вырабу.

У сувязі з няспыннай працай па ўдасканаленні вырабу вытворца пакідае за сабой права на змену яго канструкцыі, якая не ўплывае на надзейнасць і бяспеку эксплуатацыі, без дадатковага апавяшчэння.

ЗМЕСТ

1. Прызначэнне	16
2. Правілы тэхнікі бяспекі	16
3. Тэхнічныя характарыстыкі	18
4. Камплектацыя	18
5. Апісанне канструкцыі	19
6. Падрыхтоўка да працы	19
7. Эксплуатацыя	20
8. Тэхнічнае абслугоўванне	21
9. Магчымыя няспраўнасці і метады іх ухілення	21
10. Транспарціроўка і захоўванне	22
11. Утылізацыя	22
12. Тэрмін службы	22
13. Дадзеныя вытворцы, імпарцёра і сертыфіката / Дэкларацыі і даты вытворчасці	22
14. Гарантыйныя абавязацельствы	22

1. ПРЫЗНАЧЭННЕ

Гайковерт прызначаны для працы з разьбовым крапяжом (гайкі і балты). Тангенцыйны ўдар забяспечвае высокі крутоўны момант, што дазваляе адкручваць і закручваць высоконагружаныя і закіслыя злучэння. У якасці працоўнай асадкі выкарыстоўваюцца кантавыя ўдарныя галоўкі з пасадкай 1/2».

Забараняецца выкарыстоўваць не па прызначэнні і ўносіць змены ў канструкцыю гайковерт.

2. ПРАВІЛЫ ТЭХНІКІ БЯСПЕКІ

Працоўнае месца:

- Працоўнае месца павінна быць чыстым і добра асветленым. Забруджанае працоўнае месца і недастатковая асветленасць можа стаць прычынай траўмы.

- Не працуйце з інструментам у памяшканні з падвышанай выбуханебяспекай, побач з лёгка ўзгаральнымі вадкасцямі, газамі і пылам. Электраінструмент пры працы стварае іскры, якія могуць прывесці да ўзгарання выбуханебяспечнага пылу ці газаў.

- Не дапускайце да месца працы дзяцей, старонніх асоб і жывёл.

- Не не распарушвайце увагу падчас працы з інструментам.

Электрабяспека:

- Вілка электраінструмента павінна адпавядаць сеткавай разетцы. Пераканайцеся, што напруга інструмента адпавядае напрузе ў разетцы.

- Не падвяргайце інструмент ўздзеянню дажджу ці вільгаці. Вільготны інструмент павялічвае рызыку паразы электрычным токам.

- Не выцягвайце вілку інструмента з разетки, тузаючы за шнур сілкавання, і не пераносьце інструмент, трымаючы яго за шнур сілкавання, гэта прывядзе да яго пашкоджання.

- Сачыце, каб электракабель не быў заблытаны. Не размяшчайце электракабель поблізу награвальных прыбораў, вострых краёў, масла і рухаючыхся дэталяў, якія могуць прывесці да яго пашкоджання.

- Пры выкарыстанні электраінструмента па-за памяшканнем выкарыстоўвайце адпаведны падаўжальнік, прыдатны для гэтых мэт.

- Пры выкарыстанні электраінструмента ў месцах з падвышанай вільготнасцю падлучайце яго да сеткі сілкавання праз прыладу ахоўнага адключэння (максімальны ток уцечкі 30мА) які адпавядае наміналу.

Асабістая бяспека:

- Не працуйце з электраінструментам у стана стомленасці, алкагольнага ап'янення або пасля прыёму лекавых прэпаратаў, якія зніжаюць канцэнтрацыю ўвагі.

- Выкарыстоўвайце сродкі індывідуальнай абароны (акуляры, навушнікі, рэ-

спіратар, ахоўны абутак і адзенне).

- Не дапускайце выпадковага ўключэння інструмента. Перад уключэннем электраінструмента ў сетку пераканайцеся, што перамыкач інструмента знаходзіцца ў выключаным становішчы.

- Перад уключэннем электраінструмента ў сетку сілкавання зніміце з яго ўсе рэгулявальныя інструменты і гаечныя ключы. Пакінутыя на інструменце рэгулявальны інструмент і гаечныя ключы пры ўключэнні інструмента могуць прывесці да траўмаў.

- Пры працы з электраінструментам захоўвайце ўстойлівае становішча. Пры выкарыстанні драбінак (усходаў) пераканайцеся ў яе надзейным замацаванні. Пры магчымасці працуйце з памагатым, які зможа Вас падстрахаваць. Пры працы на вышыні, пераканайцеся ў адсутнасці людзей унізе.

- Апранайцеся адпаведным чынам. Не апранайце свабоднае адзенне або ўпрыгожванні. Вашы валасы, адзенне і пальчаткі павінны знаходзіцца на бяспечнай адлегласці ад рухомых частак інструмента.

Правілы тэхнікі бяспекі для гайкавёртаў

- Выкарыстоўвайце працоўныя насадкі (тарцовыя галоўкі) па прызначэнні.

- Не выкарыстоўвайце тарцовыя галоўкі з пасадкай, выдатнай ад 1/2 «.

- Усталёўвайце тарцовую галоўку на патрон да ўпора.

- Для надзейнага мацавання тарцовай галоўкі выкарыстоўвайце штыфт і фіксавальнае кальцо.

- Трымайце гайкавёрт моцна двума рукамі.

- Забараняецца змяняць кірунак кручэння да поўнага прыпынку рухавіка.

- Не закрывайце вентыляцыйныя адтуліны падчас працы інструмента.

Крытэры гранічнага стану

Увага! Пры ўзнікненні старонніх шумоў пры працы электраінструмента, пашкодванняў ізаляцыі электракабеля, механічных пашкодванняў корпуса неабходна неадкладна выключыць электраінструмент і звярнуцца ў аўтарызаваны сэрвісны цэнтр для ўхілення няспраўнасцяў.

3. ТЭХНІЧНЫЯ ХАРАКТАРЫСТЫКІ

Табліца 1

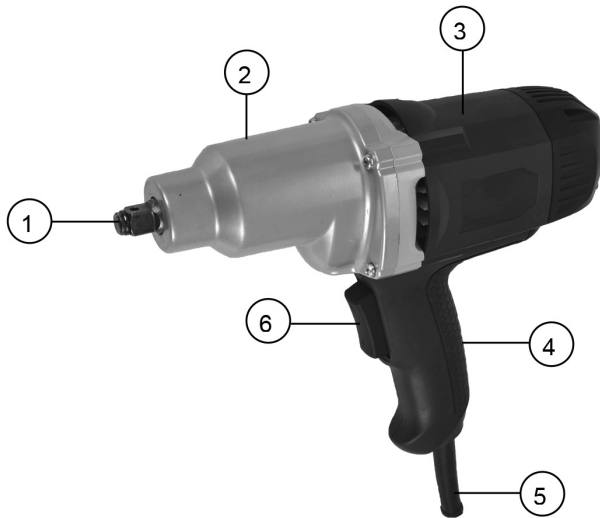
ПАРАМЕТРЫ / МАДЭЛЬ		ГУ 0903РЭ
Код		E2201.068.XX
Магутнасць, Вт		900
Макс. крутоўны момант, Нм		350
Хуткасць кручэння без нагрузкі, аб/мін		2300
Частата ўдараў, вуд/мін		3400
Коль-ць хуткасцяў		1
Памер крапежа	Стандартны крапеж	M20 – M24
	Высокатрывалы крапеж	M14 – M16
Пасадкавы памер		1/2"
Рэверс		ёсць
Напружанне сеткі, В		230
Габарытныя памеры, мм		299x295x96
Маса, кг		2,2

4. КАМПЛЕКТАЦЫЯ

Табліца 2

Мадэль	ГУ 0903РЭ	
	E2201.068.00	E2201.068.01
Код		
Гайкаверт	1	1
Галоўка тарцовая	-	4
Штыфт	-	4
Кальцо фіксуючае гумовае	-	4
Кейс ESS	-	1
Пашпарт	1	1

5. АПІСАННЕ КАНСТРУКЦЫІ



- 1 – вал прывада
- 2 – корпус рэдуктара
- 3 – корпус рухавіка
- 4 – дзяржальня
- 5 – электракабель сілкавання
- 6 – кнопка пуску

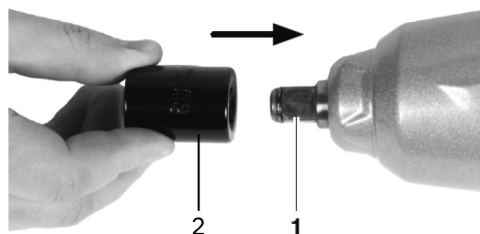
Рыс. 1

6. ПАДРЫХТОЎКА ДА ПРАЦЫ

Увага! Перад рэгуляваннем ці праваркай функцыянавання заўсёды адключайце інструмент ад электрасеткі.

Устаноўка/здыманне насадкі

Інструмент абсталяваны пасадачным валам 1/2» з дадатковай фіксацыяй з дапамогай штыфта. Для ўсталёўкі насадкі (галоўкі тарцовай) сумясціце грані чатырохграннага пасадачнага вала 1 (рыс. 2) з гранямі пасадкавага месца насадкі 2 (рыс. 2) і ўсталюеце насадку на вал да ўпора. Для надзейнай фіксацыі насадкі выкарыстоўвайце стопарны штыфт, які фіксуецца стопарным гумовым кальцом. Для зняцця насадкі выміце стопарны штыфт і пацягніце насадку.



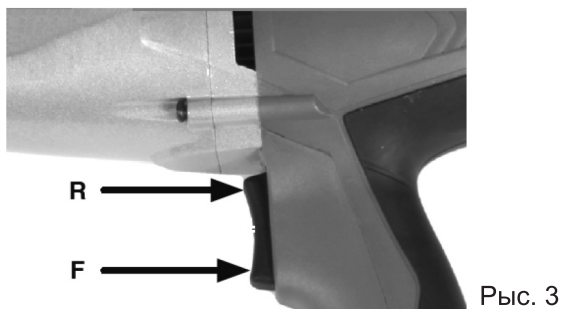
Рыс. 2

Кнопка пуску

Для запуску інструмента націсніце кнопку пуску 6 (рыс. 1). Кнопка пуск мае два становішчы (рыс. 3). Для закручвання па гадзіннікавай стрэлцы націсніце кнопку пуску ў становішча «F». Для адкручвання супраць гадзіннікавай стрэлкі націсніце кнопку пуск у становішча «R». Адпусціце кнопку пуску для супыну інструмента.

УВАГА! Забараняецца змяняць кірунак кручэння патрона інструмента да поўнага прыпынку рухавіка.

Змена кірунку кручэння патрона да поўнага прыпынку рухавіка прывядзе да моцнага іскрэння ў шчотачным вузле з наступным выхадам са строю рухавіка. Дадзеная паломка інструмента не з'яўляецца гарантыйным выпадкам.



Рыс. 3

7. ЭКСПЛУАТАЦЫЯ

Усталюеце на вал інструмента тарцовую галоўку патрэбнага памеру, якая адпавядае памеру балта/гайкі. Падлучыце інструмент да сеткі сілкавання 230В/50Гц. Роўна ўсталюеце тарцовую галоўку на крапеж. Пры адкручванні/закручванні крапяжу трымайце інструмент роўна. Уключыце інструмент кнопкай пуску ў патрэбны бок кручэння. Калі высілак пры зацяжцы крапяжу ўзрасце, інструмент пяройдзе з круцільнага рэжыму ў вярчальна-ўдарны. Пры гэтым частата кручэння патрона ўпадзе, а крутоўны момант узрасце.

Увага!

Калі інструмент эксплуатаецца бесперапынна, перыядычна рабіце перапынкі паміж працай на 15 хвілін, гэта дазволіць пазбегнуць перагрэву інструмента і яго паломкі.

8. ТЭХНІЧНАЕ АБСЛУГОЎВАННЕ

УВАГА! Перад тэхнічным абслугоўваннем правярайце, што электраінструмент адключаны ад электрасеткі.

- Кожны раз пасля працы рэкамендуецца чысціць корпус інструмента і вентыляцыйныя адтуліны ад бруду і пылі мяккай тканінай ці сурвэткай. Устойлівыя забруджванні рэкамендуецца ўстараняць пры дапамозе мяккай тканіны, змочанай у мыльным раствору. Недапушчальна выкарыстоўваць для ўхілення забруджванняў растваральнікі: бензін, спірт і т.п. Ужыванне растваральнікаў можа прывесці да пашкоджання інструмента.

- Інструмент не патрабуе дадатковай змазкі.

- Для замены шчотак рухавіка, пры іх зносе, звернецца ў аўтарызаваны сэрвісны цэнтр Elitech.

- Для забеспячэння бяспекі і надзейнасці інструмента, рамонт ці рэгуляванне неабходна вырабляць у спецыялізаваных сэрвісных цэнтрах.

9. МАГЧЫМЫЯ НЯСПРАЎНАСЦІ І МЕТАДЫ ІХ УХІЛЕННЯ

Табліца 3

Няспраўнасць	Магчымая прычына	Дзеянні па ўхіленні
Насадка не трымаецца на вале	Зламаны або адсутнічае фіксуючы штыфт.	Заменіце ці ўсталюеце фіксуючы штыфт.
Электрарухавік пераграваецца	1. Працяглая праца ў бесперапынным рэжыме.	1. Эксплуатуйце інструмент ў паўторна-каротка-часовым рэжыме.
Электрарухавік не запускаецца	1. Няспраўны выключальнік. 2. Адсутнічае напружанне ў электрасетцы. 3. Зношаныя вугальныя шчоткі.	1. Звярніцеся ў сэрвісны цэнтр Elitech. 2. Праверце напружанне ў электрасетцы. 3. Звярніцеся ў сэрвісны цэнтр Elitech для замены шчотак.

Рамонт інструмента павінен вырабляцца толькі кваліфікаванымі адмыслоўцамі ў сэрвісным цэнтры.

10. ТРАНСПАРЦІРОЎКА І ЗАХОЎВАННЕ

Транспарціроўка

Электраінструмент у ўпакоўцы вытворцы можна транспартаваць усімі відамі крытага транспарту пры тэмпературы паветра ад - 50 да + 50°C і адноснай вільготнасці да 80% (пры тэмпературы + 25°C) у адпаведнасці з правіламі перавозкі грузаў, дзеючых на дадзеным відзе транспарту.

Захоўванне

Электраінструмент павінен захоўвацца ва ўпакоўцы вытворцы ў памяшканні, якое ацяпляецца і вентыліруецца, пры тэмпературы ад + 5 да + 40°C і адноснай вільготнасці да 80% (пры тэмпературы + 25°C).

11. УТЫЛІЗАЦЫЯ

Не выкідвайце выраб і яго кампаненты разам з бытавым смеццем. Утылізуюць выраб згодна з дзеючымі правіламі па ўтылізацыі прамысловых адходаў.

12. ТЭРМІН СЛУЖБЫ

Выраб адносіцца да бытавога класа. Тэрмін службы 5 гадоў.

13. ДАДЗЕННЫЯ ВЫТВОРЦЫ, ІМПАРЦЁРА І СЕРТЫФІКАТА / ДЭКЛАРАЦЫІ І ДАТЫ ВЫТВОРЧАСЦІ

Дадзеныя аб вытворцу, імпарцёры, афіцыйным прадстаўніку, інфармацыя аб сертыфікацыі або дэкларацыі, а таксама інфармацыя пра дату вытворчасці, знаходзіцца ў дадатку № 1 да пашпарта.

14. ГАРАНТЫЙНЫЯ АБАВЯЗАЦЕЛЬСТВЫ

Гарантыйны тэрмін на выраб складае 24 месяцы з моманту продажу Спажыўцу. Тэрмін службы выраба і камплектуючых устанавліваецца вытворцам і пазначаны ў Пашпарце вырабу.

На працягу гарантыйнага тэрміну пакупнік мае права на бясплатнае ўхіленне

няспраўнасцяў, якія з'явіліся следствам вытворчых дэфектаў. Ремонт і экспертыза тавара, пры выяўленні недахопу, робіцца толькі ў аўтарызаваных сэрвісных цэнтрах, актуальны пералік якіх можна знайсці на сайце <https://elitech-tools.ru/sections/service>

Гарантыйны ремонт вырабляецца па прад'яўленні дакумента набыцця і гарантыйнага талона, а пры адсутнасці - тэрмін пачатку гарантыі вылічаецца са дня выраба інструмента.

Замяняемая па гарантыі дэталі пераходзяць ва ўласнасць майстэрні.

Гарантыйнае абслугоўванне не распаўсюджваецца на вырабы, недахопы якіх узніклі з прычыны:

- парушэнні ўмоў і правілаў эксплуатацыі, захоўвання і/або транспарціроўкі вырабу, а таксама пры адсутнасці або частковай адсутнасці або пашкоджанні маркіровачнага шылдыка і/або серыйнага нумара вырабу;

- эксплуатацыі выраба з прыкметамі няспраўнасці (падвышаны шум, вібрацыя, моцны нагрэў, нераўнамернае кручэнне, страта магутнасці, зніжэнне абарачэнняў, моцнае іскрэнне, пах гару, нехарактэрны выхлоп);

- механічных пашкоджанняў (расколін, сашпіліўшы, увагнутасцяў, дэфармацый і г.д.);

- пашкоджанняў, выкліканых уздзеяннем агрэсіўных асяроддзяў, высокіх тэмператур ці іншых вонкавых фактараў, пры карозіі металічных частак;

- пашкоджанняў, выкліканых моцным унутраным або знешнім забруджваннем, трапленнем у выраб іншародных прадметаў і вадкасцей, матэрыялаў і рэчываў, запарушванне вентыляцыйных каналаў (адтулін), масляных каналаў, а таксама пашкоджанні, якія наступілі з прычыны перагрэву, няправільнага захоўвання, неапазгляду;

- натуральнага зносу перадаткавых дэталей і матэрыялаў якія труцца;

- умяшання ў працу або пашкоджанні лічальніка мотагадзін.

- перагрузкі ці няправільнай эксплуатацыі. Да безумоўных прыкмет перагрузкі выраба ставяцца (але не абмяжоўваючыся): з'яўленне колераў пабегласці, адначасовы выхад з ладу спалучаных ці паслядоўных дэталей, напрыклад ротара і статара, выхад з ладу шасцярні рэдуктара і якара, першаснай абмоткі трансфарматара, дэфармацыя ці аплаўленне дэталей, ці правадоў электрарухавіка пад дзеяннем высокай тэмпературы, а таксама з прычыны неадпаведнасці параметраў электрасеткі паказанаму ў табліцы наміналаў для дадзенага выраба;

- выхад са строю зменных прыстасаванняў (зорачак, ланцугоў, шын, фарсунак, дыскаў, нажаў кустарэзаў, газонакасілак і трымераў, лёскі і трымерных галовак, ахоўных кажухаў, акумулятараў, свечак запальвання, паліўных і паветраных фільтраў, рамянёў, фільтраў зварачных накіраўнікаў, шлангаў, пісталетаў і насадак для мыек высокага ціску, элементаў нацяжэння і мацавання (балтоў, гаек, фланцаў), паветраных фільтраў і т.п.), а таксама няспраўнасці выраба, выкліканыя гэтымі відамі зносу;

- невыканання патрабаванняў да складу і якасці паліўнай сумесі, які пацягнуў выхад з ладу поршневай групы (заляганне поршневага кольца і/або наяўнасць

драпін і задзіраў на ўнутранай паверхні цыліндру і паверхні поршня, разбурэнне або аплаўленне апорных падшыпнікаў шатуна і поршневага пальца);

- недастатковай колькасці масла ці не адпаведнасцю тыпу масла ў картэры ў кампрэсараў, 4-х тактных рухавікоў (наяўнасць драпін і задзіраў на шатуна, каленвале, нават пры наяўнасці датчыка ўзроўня масла);

- выхад з ладу расходных і хутказношвальных дэталей, зменных прыстасаванняў і камплектуючых (стартары, прывадныя шасцярні, накіравальныя ролікі, прывадныя рамяні, колы, гумовыя амартызатары, ушчыльняльнікі, сальнікі, стужка тормазу, ахоўныя кажухі, якія падпальваюць электроды, тэрмапары шчоткі, кіроўныя зорачкі, зварачная гарэлка (соплы, наканечнікі і накіравальныя каналы), ствалы, клапана мыек высокага ціску, і т. п.), а гэтак жа на няспраўнасці выраба, выкліканыя гэтымі выглядамі зносу;

- умяшанні з пашкоджаннем шліцоў крапежных элементаў, пломбаў, ахоўных стыкераў і т.п.;

Гарантыя не распаўсюджваецца:

- На выраб, у канструкцыю якога былі ўнесены змяненні і дапаўненні;
- на вырабы бытавога прызначэння, якія выкарыстоўваюцца для прадпрымальніцкай дзейнасці або ў прафесійных, прамысловых мэтах (згодна з прызначэннем у кіраўніцтве па эксплуатацыі);

- На прафілактычнае і тэхнічнае абслугоўванне выраба (змазку, прамыванне, чыстку, рэгуляванне і г.д.);

- Няспраўнасці вырабу, якія ўзніклі з прычыны выкарыстання прыладдзя, спадарожных і запасных частак, якія не з'яўляюцца арыгінальнымі.

ГАРАНТЫЙНЫ ТАЛОН

Найменне вырабу: _____

Мадэль: _____

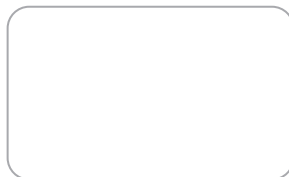
Артыкул мадэлі: _____

Дата выпуску: _____

Серыйны нумар: _____

Дата продажу: _____

Штамп гандлёвай арганізацыі:



АДРЫЎНЫ ТАЛОН № _____
(запоўняецца супрацоўнікам сэрвіснага цэнтра)

Дата прыёмкі _____

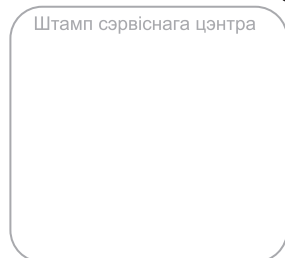
Сэрвісны цэнтр _____

Нумар заказу-нараду _____

Дата выдачы _____

Подпіс кліента _____

Штамп сэрвіснага цэнтра



АДРЫЎНЫ ТАЛОН № _____
(запоўняецца супрацоўнікам сэрвіснага цэнтра)

Дата прыёмкі _____

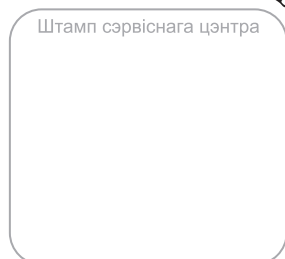
Сэрвісны цэнтр _____

Нумар заказу-нараду _____

Дата выдачы _____

Подпіс кліента _____

Штамп сэрвіснага цэнтра



АДРЫЎНЫ ТАЛОН № _____
(запоўняецца супрацоўнікам сэрвіснага цэнтра)

Дата прыёмкі _____

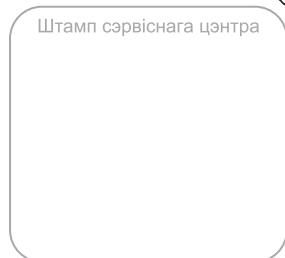
Сэрвісны цэнтр _____

Нумар заказу-нараду _____

Дата выдачы _____

Подпіс кліента _____

Штамп сэрвіснага цэнтра





ҚҰРМЕТТІ САТЫП АЛУШЫ!

ELITECH өнімдерін таңдағаныңыз үшін рахмет! Біз сізге осы төлқұжатпен мұқият танысып, қауіпсіздік шаралары, жабдықты пайдалану және техникалық қызмет көрсету бойынша нұсқауларды мұқият орындауды ұсынамыз.

Паспортта қамтылған ақпарат паспортты шығару сәтіндегі техникалық сипаттамаларға негізделген.

Осы паспорт өнімді сенімді және қауіпсіз пайдалану үшін қажетті және жеткілікті ақпаратты қамтиды.

Өнімді жетілдіру жөніндегі тұрақты жұмысқа байланысты өндіруші қосымша ескертусіз пайдаланудың сенімділігі мен қауіпсіздігіне әсер етпейтін оның конструкциясын өзгерту құқығын өзіне қалдырады.

МАЗМҰНЫ

1. Мақсаты.....	28
2. Қауіпсіздік ережелері	28
3. Техникалық сипаттамалары	30
4. Жиынтықталуы	30
5. Құрылым сипаттамасы	31
6. Жұмысқа дайындау	31
7. Пайдалану	32
8. Техникалық қызмет көрсету	33
9. Ықтимал ақаулар және оларды жою әдістері	33
10. Тасымалдау мен сақтау	34
11. Кәдеге жарату	34
12. Қызмет мерзімі	34
13. Өндіруші, импорттаушы, сертификат/декларация және өндіріс күні туралы мәліметтер	34
14. Кепілдік міндеттемелері	34

1. МАҚСАТЫ

Гайковерт бұрандалы бекіткіштермен (гайкалар мен болттар) жұмыс істеуге арналған. Тангенциалды соққы жоғары крутящий моментті қамтамасыз етеді, бұл жоғары жүктелген және қышқыл қосылыстарды бұрап, бұрауға мүмкіндік береді. Жұмыс саптамасы ретінде 1/2»қонатын соңғы соққы бастары қолданылады.

Мақсатсыз пайдалануға және гайковерттің дизайнына өзгерістер енгізуге тыйым салынады.

2. ҚАУІПСІЗДІК ЕРЕЖЕЛЕРІ

Жұмыс орны:

- Жұмыс орны таза және жақсы жарықтандырылған болуы керек. Лас жұмыс орны және нашар жарық жарақатқа әкелуі мүмкін.

- Құралды жарылыс қаупі жоғары жерлерде, жанғыш сұйықтықтардың, газдардың және шаңдардың жанында пайдаланбаңыз. Электр құралдары жұмыс кезінде жарылғыш шаңды немесе газды тұтандыруы мүмкін ұшқындарды тудырады.

- Балаларды, рұқсат етілмеген адамдарды және жануарларды жұмыс аймағынан алыс ұстаңыз.

- Құралмен жұмыс істегенде басқа заттарға көңіл бөлмеңіз.

Электр қауіпсіздігі:

- Электр құралының ашасы розеткаға сәйкес келуі керек. Құралдың кернеуі шығыс кернеуіне сәйкес келетініне көз жеткізіңіз.

- Құралды жаңбырға немесе ылғалға ұшыратпаңыз. Ылғал құралдар электр тогының соғу қаупін арттырады.

- Қуат сымынан тартып аспапты розеткадан ажыратпаңыз немесе оны қуат сымынан ұстап алып жүрмеңіз, себебі бұл құралдың зақымдалуына әкеледі.

- Қуат кабелінің шатаспағанына көз жеткізіңіз. Қуат сымын қыздырғыштарға, өткір жиектерге, майға немесе оны зақымдауы мүмкін қозғалмалы бөліктерге жақын қоймаңыз.

- Электр құралын ашық ауада пайдаланған кезде мақсатқа сай ұзартқыш сымды пайдаланыңыз.

- Ылғалдылығы жоғары жерлерде электр құралын пайдаланған кезде оны тиісті номиналды қалдық ток құрылғысы (максималды ағып кету тогы 30 мА) арқылы қуат көзіне қосыңыз.

Жеке қауіпсіздік:

- Шаршаған кезде, алкогольдік масаң күйде немесе зейінді бұзатын дәрілерді қабылдағанда электр құралдарын пайдаланбаңыз.

- Жеке қорғаныс құралдарын (көзілдірік, құлаққап, респиратор, қауіпсіздік аяқ

киім және киім) пайдаланыңыз.

- Құралды кездейсоқ қосуға жол бермеңіз. Электр құралын розеткаға қоспас бұрын аспап қосқышы өшірулі күйде екеніне көз жеткізіңіз.

- Электр құралын розеткаға қоспас бұрын, барлық реттеу құралдары мен кілттерді алып тастаңыз. Құралды қосу кезінде реттеу құралдары мен кілттерді құралда қалдыру жарақатқа әкелуі мүмкін.

- Электр құралдарымен жұмыс істегенде орнықты күйде ұстаңыз. Баспалдақты пайдаланған кезде оның мықтап бекітілгеніне көз жеткізіңіз. Мүмкін болса, сақтық көшірме жасай алатын көмекшімен жұмыс істеңіз. Биіктікте жұмыс істегенде, төменде адамдар жоқ екеніне көз жеткізіңіз.

- Жұмысқа сәйкес киіну керек. Бос киім немесе зергерлік бұйымдарды кимеңіз. Шашыңызды, киіміңізді және қолғапыңызды құралдың айналмалы бөліктерінен қауіпсіз қашықтықта ұстаңыз.

Соққы кілттерінің қауіпсіздік ережелері

- Жұмыс қондырмаларын (розетка бастарын) мақсатына сай пайдаланыңыз.

- 1/2 дюймден басқа сыйымдылығы бар розеткаларды пайдаланбаңыз.

- Розетка басын патронға ол тоқтағанша орнатыңыз.

- Розетка басын мықтап бекіту үшін түйреуіш пен құлыптау сақинасын пайдаланыңыз.

- Соққы кілтін екі қолыңызбен мықтап ұстаңыз.

- Қозғалтқыш толығымен тоқтағанша айналу бағытын өзгертуге тыйым салынады.

- Құрал жұмыс істеп тұрған кезде желдету саңылауларын жаппаңыз.

Шекті күй өлшемдері

Назар аударыңыз! Электр құралын пайдалану кезінде бөгде шу пайда болса, электр кабелінің оқшаулауы зақымданса немесе корпусқа механикалық зақым келсе, ақаулықты жою үшін электр құралын дереу өшіріп, уәкілетті қызмет көрсету орталығына хабарласыңыз.

3. ТЕХНИКАЛЫҚ СИПАТТАМАЛАРЫ

1-кесте

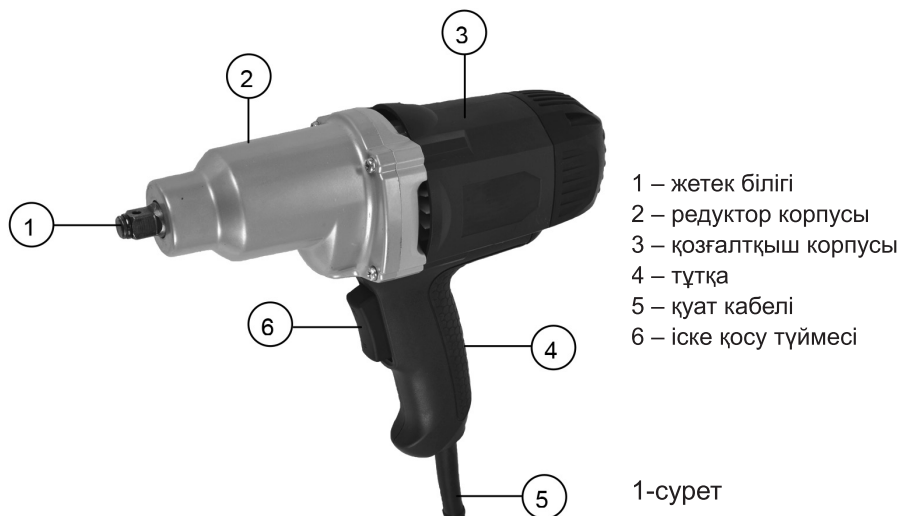
ПАРАМЕТРЛЕР / МОДЕЛЬ		ГУ 0903РЭ
Коды		E2201.068.XX
Қуат, В		900
Макс. айналу моменті, Нм		350
Жүктемесіз айналу жылдамдығы, айн/мин		2300
Соққы жиілігі, соққы/мин		3400
Жылдамдықтардың саны		1
Бекіткіш өлшемі	Стандартты бекіткіш	M20 – M24
	Жоғары берік бекіткіштер	M14 – M16
Қондыру өлшемі		1/2"
Реверс		бар
Желілік кернеу, В		230
Жалпы өлшемдері, мм		299x295x96
Салмағы, кг		2,2

4. ЖИЫНТЫҚТАЛУЫ

2-кесте

Модель	ГУ 0903РЭ	
	E2201.068.00	E2201.068.01
Сомын бұрағыш	1	1
Басы	-	4
Штифт	-	4
Резеңке бекітетін сақина	-	4
Кейс ESS	-	1
Төлқұжат	1	1

5. ҚҰРЫЛЫМ СИПАТТАМАСЫ

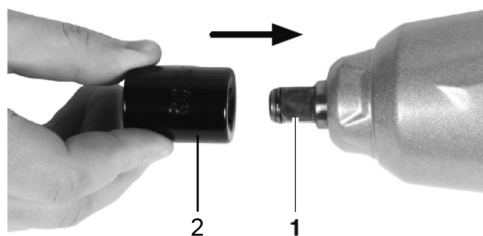


6. ҚҰРАСТЫРУ ЖӘНЕ РЕТТЕУ

Назар аударыңыз! Реттеу немесе жұмысты тексеру алдында құралды әрқашан электр розеткасынан ажыратыңыз.

Саптаманы орнату/шешу

Құрал түйреуіш арқылы қосымша бекітілген 1/2 дюймдік орындық білігімен жабдықталған. Саптаманы (соңғы басын) орнату үшін тетраэдрлік қондыру білігінің 1 (2-сурет) шеттерін саптама отырғышының 2 (2-сурет) шеттерімен туралаңыз және саптаманы білікке ол тоқтағанша орнатыңыз. Қондырманы мықтап бекіту үшін бекіткіш резеңке сақинамен бекітілген бекіткіш түйреуішті пайдаланыңыз. Қондырманы алу үшін бекіткіш түйреуішті алып, қондырманы тартыңыз.



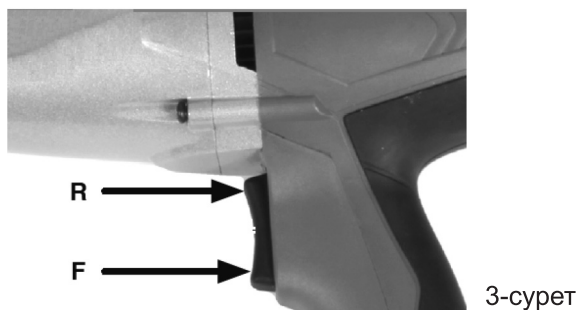
2-сурет

Бастау түймесі

Құралды іске қосу үшін іске қосу түймесін 6 басыңыз (1-сурет). Іске қосу түймесінің екі орны бар (3-сурет). Сағат тілімен қатайту үшін бастау түймесін «F» күйіне басыңыз. Сағат тіліне қарсы бұрап алу үшін бастау түймесін «R» күйіне басыңыз. Құралды тоқтату үшін бастау түймесін босатыңыз.

НАЗАР АУДАРЫҢЫЗ! Қозғалтқыш толығымен тоқтағанша аспап патронының айналу бағытын өзгертуге тыйым салынады.

Қозғалтқыш толығымен тоқтағанша картридждің айналу бағытын өзгерту қозғалтқыштың кейіннен істен шығуымен щетка жинағында күшті ұшқынның пайда болуына әкеледі. Бұл құралдың ақаулығы кепілдік жағдайы болып табылмайды.



7. ПАЙДАЛАНУ

Құрал білігіне болт/гайка өлшеміне сәйкес қажетті өлшемдегі розетка орнатыңыз. Құралды 230В/50Гц қуат көзіне қосыңыз. Розетка басын бекіткішке біркелкі орнатыңыз. Бекіткіштерді бұрау/бұрау кезінде құралды бір деңгейде ұстаңыз. Құралды бастау түймесі арқылы қажетті айналу бағытында қосыңыз. Бекіткіштерді қатайту кезінде күш ұлғайған кезде құрал айналу режимінен айналмалы соққы режиміне ауысады. Бұл жағдайда картридждің айналу жылдамдығы төмендейді, ал айналу моменті артады.

Назар аударыңыз!

Егер құрал үздіксіз жұмыс істесе, жұмыс арасында мезгіл-мезгіл 15 минут үзіліс жасаңыз, бұл құралдың қызып кетуін және оның бұзылуын болдырмайды.

8. ТЕХНИКАЛЫҚ ҚЫЗМЕТ КӨРСЕТУ

НАЗАР АУДАРЫҢЫЗ! Қызмет көрсетер алдында электр құралының желіден ажыратылғанына көз жеткізіңіз.

- Пайдаланғаннан кейін құрал корпусы мен желдету тесіктерін кір мен шаңнан жұмсақ шүберекпен немесе майлықпен тазалау ұсынылады. Қатты дақтарды сабынды суға малынған жұмсақ шүберекті пайдаланып кетіру ұсынылады. Ластаушы заттарды кетіру үшін еріткіштерді қолдануға болмайды: бензин, алкоголь және т.б. Еріткіштерді пайдалану аспап корпусын зақымдауы мүмкін.

- Құрал қосымша майлауды қажет етпейді.

- Қозғалтқыш щеткалары тозған болса, оларды ауыстыру үшін уәкілетті Elitech қызмет көрсету орталығына хабарласыңыз.

- Құралдың қауіпсіздігі мен сенімділігін қамтамасыз ету үшін жөндеу немесе реттеу мамандандырылған қызмет көрсету орталықтарында жүргізілуі керек.

9. ЫҚТИМАЛ АҚАУЛАР ЖӘНЕ ОЛАРДЫ ЖОЮ ӘДІСТЕРІ

3-кесте

Ақау	Мүмкін себеп	Түзеу әрекеттері
Саптама білікте тұрмайды	Сынған немесе бекіткіш штифт жоқ.	Бекіткіш штифтті ауыстырыңыз немесе орнатыңыз.
Электр қозғалтқышы қызып кетеді	1. Ұзақ мерзімді үздіксіз жұмыс істеген.	1. Құралды мезгіл-мезгіл өшіріп демалту қажет.
Электр қозғалтқышы іске қосылмайды	1. Қосқыш ақаулы. 2. Электр желісінде кернеу жоқ. 3. Көміртекті щеткалар тозған.	1. Elitech қызмет көрсету орталығына хабарласыңыз. 2. Қуат көзінің кернеуін тексеріңіз. 3. Қылқаламдарды ауыстыру үшін Elitech қызмет көрсету орталығына хабарласыңыз.

Аспапты жөндеуді тек қызмет көрсету орталығында білікті мамандар жүргізуі керек.

10. ТАСЫМАЛДАУ МЕН САҚТАУ

Тасымалдау

Өндірушінің қаптамасындағы электр құралын жабық көліктің барлық түрлерімен ауа температурасы -50-ден +50 °С-қа дейін және салыстырмалы ылғалдылығы 80% - ға дейін (плюс 25°С температурада) көліктің осы түрінде қолданылатын жүктерді тасымалдау ережелеріне сәйкес тасымалдауға болады.

Сақтау

Электр құралы +5-тен +40°С-қа дейінгі температурада және салыстырмалы ылғалдылығы 80% - ға дейін (+25°С температурада) жылытылатын желдетілетін бөлмеде дайындаушының қаптамасында сақталуы тиіс.

11. КӘДЕГЕ ЖАРАТУ

Өнімді және оның компоненттерін тұрмыстық қоқыспен бірге тастамаңыз. Өнімді қолданыстағы өндірістік қалдықтарды кәдеге жарату ережелеріне сәйкес тастаңыз.

12. ҚЫЗМЕТ МЕРЗІМІ

Өнім тұрмыстық сыныпқа жатады. Қызмет мерзімі 5 жыл.

13. ӨНДІРУШІ, ИМПОРТТАУШЫ ЖӘНЕ СЕРТИФИКАТ ТУРАЛЫ МӘЛІМЕТТЕР

Өндіруші, импорттаушы туралы деректер, сондай-ақ ресми өкіл туралы деректер және сертификат туралы ақпарат өнімнің төлқұжатында №1 қосымшада орналасқан.

14. КЕПІЛДІК МІНДЕТТЕМЕЛЕРІ

«Үй шебері» сериясының құралына кепілдік мерзімі тұтынушыға сатылған сәттен бастап 24 айды құрайды.

Өнім мен қосалқы бөлшектердің қызмет ету мерзімін өндіруші белгілейді және олар пайдалану жөніндегі нұсқаулықта (паспортта) көрсетілген.

Кепілдік мерзімі ішінде сатып алушы өндірістік ақаулардың салдары болған ақауларды тегін түзеуге құқылы. Кемшілігі анықталған жағдайда тауарды са rapтау мен жөндеу тек авторизацияланған сервистік орталықтарда жүргізіледі, олардың өзекті тізімін <https://elitech-tools.ru/sections/service> сайтынан табуға болады

Кепілдік жөндеу сатып алу құжаты мен кепілдік талонын көрсетілгенде жүргізіледі, ол болмаған жағдайда - кепілдіктің басталу мерзімі өнім жасалған күннен бастап есептеледі.

Кепілдік бойынша ауыстырылатын бөлшектер шеберхананың меншігіне өтеді.

Кепілдік қызмет көрсету келесі кемшіліктер нәтижесінде пайда болған өнімдерге қолданылмайды:

- өнімді пайдалану, сақтау және/немесе тасымалдау шарттары мен ережелерін бұзу, сондай-ақ өнімнің таңбалау тақтайшасы және/немесе сериялық нөмірі болмаған немесе ішінара болмаған немесе бүлінген кезде;

ақаулық белгілері бар өнімді пайдалану (шуы, дірілі жоғарылауы, қатты қызуы, біркелкі емес айналуы, қуатының жоғалуы, айналымның төмендеуі, қатты ұшқындауы, күйік иісі, өзіне тән емес газ шығуы) механикалық зақымдану (жарықтар, жарықшақ, ойықтар, деформациялар және т. б.);

- коррозиялық ортаның, жоғары температураның немесе металл бөліктерінің коррозиясы кезінде басқа сыртқы факторлардың әсерінен болатын зақым;

- қатты ішкі немесе сыртқы ластанудан, бұйымға бөгде заттар мен сұйықтықтардың, материалдар мен заттардың түсуінен, желдеткіш арналардың (саңылаулардың), май арналарының бітелуінен, сондай-ақ қызып кетуден, дұрыс сақтамаудан, тиісті күтімнің болмауынан туындаған зақымданулардан туындаған зақымдар;

- тірелетін, үйкелетін, берілісті бөлшектері мен материалдарының табиғи тозуы,

- мотосағат есептегішінің жұмысына араласу немесе зақымдануы.

шамадан тыс жүктеме немесе қате қолдану. Өнімнің шамадан тыс жүктелуінің шартсыз белгілеріне мыналар жатады (бірақ олармен шектелмейді): түстерінің құбылуы, ротор мен статор сияқты түйісетін немесе кезектесетін бөлшектердің бір мезгілде істен шығуы, редуктор мен зәкірдің тегершігінің, трансформатордың бастапқы орамасы, бөлшектердің істен шығуы, бұйымның тораптарының немесе электр қозғалтқышының сымдарының жоғары температураның әсерінен, сондай-ақ өнімнің кестеде көрсетілген номиналдар электр желісі параметрлерінің шартына сай болмауынан деформациялануы немесе балқуы

- ауыстырылатын құрылым бөлшектерінің істен шығуы (жұлдызшалар, шынжырлар, шиналар, саптамалар, дискілер, бұтақесу пышақтары, шөп шабатын машиналар мен триммерлер, қармақ бауы мен триммер бастары, қорғаныс қаптамалары, аккумуляторлар, отын және ауа сүзгілері, белбеулер, аралау пышағы, жұлдызшалар, цангалар, дәнекерлеу ұштары, құбыршектер, тапаншалар және жоғары қысымды жууға арналған саптамалар, кернеу және бекіту элементтері (болттар, сомындар, шентемірлер), ауа сүзгілері және т. б.), сондай-ақ тозудың осы түрлерінен туындаған бұйымның ақаулары;

- поршень тобының істен шығуына әкеп соққан отын қоспасының құрамы мен сапасына қойылатын талаптарды сақтамау (поршень сақинасының жатуы және/немесе цилиндрдің ішкі бетінде және поршень бетінде сызаттар мен бұзушылықтардың болуы, шатун мен поршень саусағының тірек мойынтіректерінің бұзылуы немесе балқуы);

- компрессорлар, 4 тактілі қозғалтқыштар картеріндегі май мөлшерінің жеткіліксіздігі немесе май түрінің сәйкес келмеуі (шатунда, иінді білікте, тіпті май дөңгейінің датчигі болған кезде де сызаттар мен бөгеттердің болуы);

- Шығыс және тез тозатын бөлшектердің, ауыстырылатын құрылғылардың және компоненттердің істен шығуы (стартерлер, жетек берілістері, бағыттаушы роликтер, жетек белдіктері, дөңгелектер, резеңке амортизаторлар, тығыздағыштар, майлы тығыздағыштар, тежегіш таспа, қорғаныш қаптамалар, тұтандырғыш электродтар, термопаралар, іліністер, майлау, көмір щеткалары, жетекші жұлдызшалар, дәнекерлеу алауы (саптамалар, ұштар мен бағыттаушы арналар), діңгектер, жоғары қысымды жуу құралдарының клапандары және т. б.), сондай-ақ тозудың осы түрлерінен туындаған бұйымның ақаулары;

- бекіткіштердің, пломбалардың, қорғаныш жапсырмалардың және т. б. ой-макілтектерінің зақымдалуымен араласу.

Кепілдік қолданылмайды:

Құрылысына өзгерістер мен толықтырулар енгізілген өнімге;

- Кәсіпкерлік қызмет үшін немесе кәсіптік, өнеркәсіптік мақсаттарда пайдаланылатын тұрмыстық мақсаттағы өнімдерге (пайдалану жөніндегі нұсқаулықтағы мақсатқа сәйкес);

- Өнімнің профилактикалық және техникалық қызмет көрсетуге (майлау, жуу, тазалау, реттеу және т. б.)

- Түпнұсқа болып табылмайтын керек-жарақтарды, ілеспе және қосалқы бөлшектерді пайдалану нәтижесінде пайда болған бұйымның ақауларына.

КЕПІЛДІК ТАЛОНЫ

Өнімнің атауы: _____

Моделі: _____

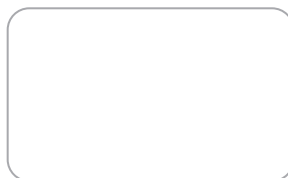
Модель артикулі: _____

Шығарылған күні: _____

Сериялық нөмірі: _____

Сату күні: _____

Сауда ұйымының мөрі:



ҮЗБЕЛІ ТАЛОН № _____
(қызмет көрсету орталығымен толтырылады)

Қабылдау күні _____

Қызмет көрсету орталығы _____

Тапсырыс-өкімдеме нөмірі _____

Берілген күні _____

Клиенттің қолы _____

Қызмет көрсету орталығының мөрі

ҮЗБЕЛІ ТАЛОН № _____
(қызмет көрсету орталығымен толтырылады)

Қабылдау күні _____

Қызмет көрсету орталығы _____

Тапсырыс-өкімдеме нөмірі _____

Берілген күні _____

Клиенттің қолы _____

Қызмет көрсету орталығының мөрі

ҮЗБЕЛІ ТАЛОН № _____
(қызмет көрсету орталығымен толтырылады)

Қабылдау күні _____

Қызмет көрсету орталығы _____

Тапсырыс-өкімдеме нөмірі _____

Берілген күні _____

Клиенттің қолы _____

Қызмет көрсету орталығының мөрі



ՀԱՐԳԵԼԻ ԳՆՈՐԴ,

Շնորհակալություն ELITECH-ի արտադրանքը ընտրելու համար: Խորհուրդ ենք տալիս ուշադիր կարդալ այս անձնագիրը և ուշադիր հետևել սարքավորումների անվտանգության, շահագործման և պահպանման միջոցառումների վերաբերյալ ցուցումներին:

Անձնագրում պարունակվող տեղեկատվությունը հիմնված է անձնագրի թողարկման պահին առկա տեխնիկական բնութագրերի վրա:

Սույն անձնագիրը պարունակում է տեղեկատվություն, որն անհրաժեշտ և բավարար է ապրանքի հուսալի և անվտանգ շահագործման համար:

Արտադրանքի կատարելագործման ուղղությամբ մշտական աշխատանքի հետ կապված՝ արտադրողն իրավունք է վերապահում փոխել դրա կառուցվածքը, որը չի ազդում շահագործման հուսալիության և անվտանգության վրա՝ առանց լրացուցիչ ծանուցման:

ԲՈՎԱՆԴԱԿՈՒԹՅՈՒՆ

1. Նպատակը.....	40
2. Տեխնիկական անվտանգության կանոններ	40
3. Տեխնիկական բնութագիր	42
4. Սարքավորումներ	42
5. Գործիքի կառուցվածքը	43
6. Աշխատանքի նախապատրաստում	43
7. Շահագործում	44
8. Տեխնիկական սպասարկում.....	45
9. Հնարավոր անսարքություններ եվ դրանց վերացման մեթոդներ....	45
10. Փոխադրում և պահեստավորում	46
11. Օտարում	46
12. Ծառայության ժամկետը	46
13. Տվյալներ արտադրողի, ներմուծողի և վկայականի / հայտարարագրի և արտադրության ամսաթվի մասին.....	46
14. Երաշխիքային պարտավորություններ	46

1. ՆՊԱՏԱԿԸ

Պտուտակահանը նախատեսված է պարույրներով ամրացումների (պտուտակամերներ և հեղյուսներ) հետ աշխատելու համար: Շոշափող հարվածը ապահովում է բարձր ուլորող մոմենտ, ինչը թույլ է տալիս ուլորել և պտտել բարձր բեռնված և թթվային միացումները: Որպես աշխատանքային գլխադիր, օգտագործվում են 1/2» տեղավորմամբ գլխանխտային հարվածային գլխիկներ:

Արգելվում է օգտագործել ոչ նպատակային և փոփոխություններ կատարել պտուտակահանի կառուցվածքի մեջ:

2. ՏԵԽՆԻԿԱԿԱՆ ԱՆՎՏԱՆԳՈՒԹՅԱՆ ԿԱՆՈՆՆԵՐ

Աշխատավայր.

- Աշխատավայրը պետք է լինի մաքուր և լավ լուսավորված: Աղտոտված աշխատավայրը և անբավարար լուսավորությունը կարող են վնասվածքի պատճառ դառնալ:

- Մի աշխատեք գործիքի հետ բարձր պայթյունավտանգ սենյակում, դյուրավառ հեղուկների, գազերի և փոշու մոտ: Էլեկտրական գործիքը աշխատելիս ստեղծում է կայծեր, որոնք կարող են հանգեցնել պայթուցիկ փոշու կամ գազերի բռնկմանը:

- Երեխաներին, կողմնակի անձանց և կենդանիներին հեռու պահեք աշխատանքի վայրից:

- Գործիքի հետ աշխատելիս մի շեղվեք:

Էլեկտրական անվտանգություն.

- Էլեկտրական գործիքի խրոցը պետք է համապատասխանի պատի վարդակից: Չամոզվեք, որ գործիքի լարումը համապատասխանում է վարդակից լարման:

- Գործիքը մի ելթարկեք անձրևի կամ խոնավության: Թաց գործիքը մեծացնում է էլեկտրական ցնցումների վտանգը:

- Գործիքի էլեկտրական լարը քաշելով խրոցակը մի հանեք վարդակից և մի տեղափոխեք գործիքը՝ այն պահելով հոսանքի լարից, դա կվնասի այն:

- Չամոզվեք, որ էլեկտրական մալուխը խճճված չէ: Մի տեղադրեք էլեկտրական մալուխը ջեռուցման սարքերի, սուր եզրերի, յուղի և շարժվող մասերի մոտ, որոնք կարող են վնասել այն:

- Էլեկտրական գործիքը դրսում օգտագործելիս օգտագործեք համապատասխան երկարացման լար, որը հարմար է այդ նպատակների համար:

- Բարձր խոնավությամբ վայրերում էլեկտրական գործիք օգտագործելիս այն միացրեք հոսանքի ցանցին համապատասխան նոմինալ արժեքի պաշտպանիչ անջատման սարքի միջոցով (արտահոսքի առավելագույն հոսանք 30մա):

Անձնական անվտանգություն.

- Մի աշխատեք էլեկտրական գործիքների հետ հոգևածության, հարբած վիճակում կամ համակենտրոնացումը նվազեցնող դեղամիջոցներ ընդունելուց հետո:

- Օգտագործեք անձնական պաշտպանիչ սարքավորումներ (ակնոցներ, ականջակալներ, ռեսպիրատոր, անվտանգության կոշիկներ և հագուստ):

- Թույլ մի տվեք, որ գործիքը պատահաբար միանա: Նախքան էլեկտրական գործիքը ցանցին միացնելը, համոզվեք, որ գործիքի անջատիչը գտնվում է անջատված դիրքում:

- Նախքան էլեկտրական գործիքը էլեկտրական ցանցին միացնելը, հեռացրեք բոլոր կարգավորող գործիքներն ու պտուտակաբանալիները դրանից: Գործիքի վրա մնացած կարգավորիչ գործիքը և պտուտակաբանալիները, երբ գործիքը միացված է, կարող են վնասվածքներ առաջացնել:

- Էլեկտրական գործիքների հետ աշխատելիս պահպանեք կայուն դիրք: Սանդուղք (աստիճան) օգտագործելիս համոզվեք, որ այն ապահով կերպով ամրեցված է: Հնարավորության դեպքում աշխատեք օգնականի հետ, ով կարող է ձեզ ապահովագրել: Բարձրության վրա աշխատելիս համոզվեք, որ ներքևում մարդիկ չկան:

- Համապատասխան Հագնվեք: Մի կրեք ազատ հագուստ կամ զարդեր: Ձեր մազերը, հագուստը և ձեռնոցները պետք է ապահով հեռավորության վրա լինեն գործիքի պտտվող մասերից:

Տեխնիկական անվտանգության կանոններ պտուտակահանների համար

- Օգտագործեք աշխատանքային գլխադիրները (գլխանիստային գլխիկներ), ըստ նշանակության:

- Մի օգտագործեք գլխանիստային գլխիկներ 1/2» - ից տարբերվող տեղավորմամբ:

- Տեղադրեք գլխանիստային գլխիկը փամփուշտի վրա, մինչև վերջ:

- Գլխանիստային գլխիկը ապահով ամրացնելու համար օգտագործեք բուլթակ և ֆիքսող օղակ:

- Երկու ձեռքով ամուր պահեք պտուտակահանը:

- Արգելվում է փոխել պտտման ուղղությունը մինչև շարժիչի ամբողջական կանգնեցումը:

- Գործիքի շահագործման ընթացքում մի փակեք օդափոխիչները:

Սահմանային չափանիշեր

Ուշադրություն! Եթե էլեկտրական գործիքի շահագործման ընթացքում կողմնակի աղմուկներ են առաջանում, էլեկտրական մալուխի մեկուսացման վնաս, կորպուսի մեխանիկական վնաս, անհրաժեշտ է անհապաղ անջատել էլեկտրական գործիքը և կապվել լիազորված սպասարկման կենտրոնի հետ՝ անսարքությունները վերացնելու համար:

3. ՏԵԽՆԻԿԱԿԱՆ ԲՆՈՒԹԱԳՐԵՐ

Աղյուսակ 1

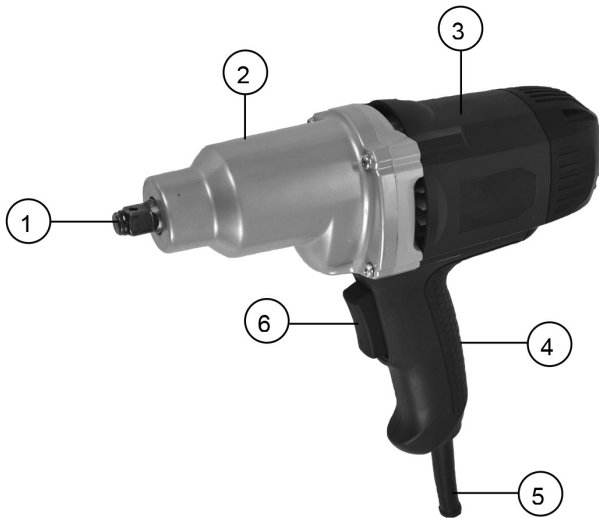
ԸՆՏՐԱՆՔՆԵՐ/ՍՈՂԵԼՆԵՐ		ԴՄ 0903ՔՅ
Արտիկուլ		E2201.068.XX
Հզորություն, Վտ		900
Առավելագույն ոլորող մոմենտ, Նմ		350
Պտտման արագությունը պարապ ընթացքում, պտտ/ր		2300
Հարվածների հաճախականությունը, հարված / րոպե		3400
Արագությունների քանակը		1
Ամրակման չափը	Ստանդարտ ամրակներ	M20 – M24
	Բարձր ամրության ամրակներ	M14 – M16
Փամփուշտի չափը		1/2"
Դարձափոխիչ		կա
Ցանցի լարումը, Վ		230
Ընդհանուր չափերը, մմ		299x295x96
Քաշը, կգ		2,2

4. ՍԱՐՔԱՎՈՐՈՒՄՆԵՐ

Աղյուսակ 2

Մոդել	ԴՄ 0903ՔՅ	
	E2201.068.00	E2201.068.01
Պտուտակահան	1	1
Գլխանիստային գլխիկ	-	4
Բուլթակ	-	4
Ֆիքսող օղակ, ռետինե	-	4
Քեյս ESS	-	1
Անձնագիր	1	1

5. ԿԱՌՈՒՑՎԱԾՔԻ ՆԿԱՐԱԳՐՈՒԹՅՈՒՆ



- 1 – շարժակի լիսեռ
- 2 – փոխանցման տուփի կորպուս
- 3 – շարժիչի կորպուս
- 4 – բռնակ
- 5 – էլեկտրական հոսանքի մալուխ
- 6 – Մեկնարկի կոճակը

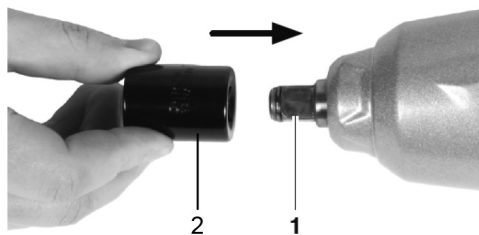
Նկ. 1

6. ԱՇԽԱՏԱՆՔԻ ՆԱԽԱՊԱՏՐԱՍՏՈՒՄ

Ուշադրություն! Միշտ անջատեք գործիքը ցանցից, նախքան գործման կարգավորելը կամ ստուգելը:

Գլխադիրի տեղադրում / հանում

Գործիքը հագեցած է 1/2" փամփուշտով՝ բուրձակի լրացուցիչ ֆիքսմամբ: Գլխադիրը (գլխանիստային գլխիկը) տեղադրելու համար հավասարեցրեք քառանիստ փամփուշտի 1 երեսակները (Նկ.2) գլխադիր 2 տեղադրման երեսակներով (Նկ.2) և տեղադրեք գլխադիրը փամփուշտի վրա, մինչև վերջ: Գլխադիրն ապահով ֆիքսելու համար օգտագործեք կասեցման բուրձակ, որը ֆիքսվում է կասեցման ռետինե օղակով: Գլխադիրը հանելու համար հանեք կասեցման բուրձակը և քաշեք գլխադիրը:



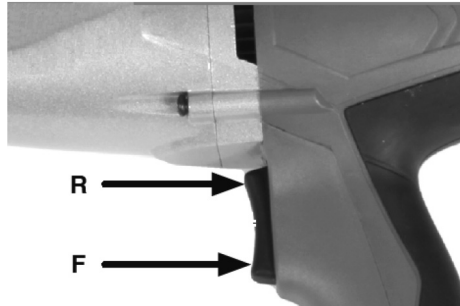
Նկ. 2

Մեկնարկի կոճակ

Գործիքը գործարկելու համար սեղմեք մեկնարկի կոճակ 6 (նկ. 1): Մեկնարկի կոճակն ունի երկու դիրք (նկ. 3): Ժամացույցի սլաքի ուղղությամբ պտտելու համար սեղմեք մեկնարկի կոճակը «F» դիրքի վրա: Ժամացույցի սլաքի հակառակ ուղղությամբ պտտելու համար սեղմեք մեկնարկի կոճակը «R» դիրքի վրա: Գործիքը դադարեցնելու համար բաց թողեք մեկնարկի կոճակը:

Ուշադրություն! Արգելվում է փոխել գործիքի փամփուշտի պտտման ուղղությունը, մինչև շարժիչը լիովին կանգ չառնի:

Փամփուշտի պտտման ուղղությունը փոխելը, մինչև շարժիչը լիովին կանգ չառնելը, կհանգեցնի խոզանակային հանգույցում ուժեղ կայծի հավաքման, որին կհաջորդի շարժիչի անսարքությունը: Գործիքի այս խափանումը երաշխիքային դեպք չէ:



նկ. 3

7. ՇԱՐՎԱԳՈՐԾՈՒՄ

Գործիքի լիսեռի վրա տեղադրեք ցանկալի չափի գլխադիր, որը համապատասխանում է հեղյուսի/պտուտակամերի չափին: Միացրեք գործիքը 230Վ/50Հց հոսանքի ցանցին: Հավասար տեղադրեք գլխանիստային գլխիկը ամրակի վրա: Ամրակները պտուտակելիս/պտտելիս գործիքը ուղիղ պահեք: Միացրեք գործիքը մեկնարկի կոճակով պտտման ցանկալի ուղղությամբ: Երբ ամրակները խստացնելիս ուժը մեծանում է, գործիքը պտտվող ռեժիմից անցնում է պտտվող հարվածային ռեժիմի: Այս դեպքում փամփուշտի պտտման արագությունը կնվազի, իսկ ոլորող մոմենտը կբարձրանա:

Ուշադրություն!

Եթե գործիքը շարունակաբար շահագործվում է, պարբերաբար ընդմիջումներ կատարեք աշխատանքի միջև 15 րոպե, դա թույլ կտա խուսափել գործիքի գերտաքացումից և դրա փչացումից:

8. ՏԵԽՆԻԿԱԿԱՆ ՍՊԱՍԱՐԿՈՒՄ

ՈՒՇԱԴՐՈՒԹՅՈՒՆ! Տեխնիկական սպասարկումից առաջ ստուգեք, որ էլեկտրական գործիքը անջատված է ցանցից:

- Ամեն անգամ աշխատանքից հետո խորհուրդ է տրվում մաքրել գործիքի կորպուսը և օդափոխիչները կեղտից և փոշուց փափուկ կտորով կամ անձեռնոցիկով: Կայուն աղտոտումը խորհուրդ է տրվում վերացնել օճառի լուծույթի մեջ թաթախված փափուկ կտորի օգնությամբ: Աղտոտիչները վերացնելու համար անընդունելի է օգտագործել լուծիչներ՝ բենզին, սպիրտ և այլն: Լուծիչների օգտագործումը կարող է հանգեցնել գործիքի կորպուսի վնասմանը:

- Գործիքը չի պահանջում լրացուցիչ քսում:

- Շարժիչի խոզանակները փոխարինելու համար, եթե դրանք մաշված են, դիմեք Elitech լիազորված սպասարկման կենտրոն:

- Գործիքի անվտանգությունն ու հուսալիությունն ապահովելու համար վերանորոգումը կամ ճշգրտումը պետք է իրականացվի մասնագիտացված սպասարկման կենտրոններում:

9. ՀՆԱՐԱՎՈՐ ԱՆՍԱՐԺՈՒԹՅՈՒՆՆԵՐԸ և ԴՐԱՆՑ ՎԵՐԱՑՄԱՆ ՍԵԹՈՂՆԵՐԸ

Աղյուսակ 3

Անսարքություն	Հնարավոր պատճառ	Վերականգնողական գործողություն
Գլխադիրը չի պահվում լիսեռի վրա	Կոտրված կամ բացակայում է ֆիքսող բուլանը:	Փոխարինեք կամ տեղադրեք ֆիքսող բուլան:
Էլեկտրական շարժիչը գերտաքանում է	1. Շարունակական աշխատանք անդադար ռեժիմով:	1. Գործիքը շահագործեք կրկնվող-կարճաժամկետ ռեժիմով:
Էլեկտրական շարժիչը չի գործարկվում	1. Անսարք անջատիչ: 2. Էլեկտրական ցանցում լարումը բացակայում է: 3. Անկյունային խոզանակները մաշված են:	1. Կապվեք Elitech սպասարկման կենտրոնի հետ: 2. Ստուգեք էլեկտրական ցանցի լարումը: 3. Խոզանակները փոխարինելու համար դիմեք Elitech սպասարկման կենտրոն:

Գործիքի վերանորոգումը պետք է իրականացվի միայն սպասարկման կենտրոնում որակավորված մասնագետների կողմից:

10. ՓՈՆԱԴՐՈՒՄ և ՊԱՅԵՍԱՎՈՐՈՒՄ

Փոխադրում

Արտադրողի փաթեթավորման մեջ գտնվող էլեկտրական գործիքները կարող են տեղափոխվել բոլոր տեսակի փակ տրանսպորտով՝ -50°C -ից $+50^{\circ}\text{C}$ օդի ջերմաստիճանում և մինչև 80 % հարաբերական խոնավության պայմաններում ($+25^{\circ}\text{C}$ ջերմաստիճանում)՝ տրանսպորտի այս տեսակի վրա գործող ապրանքների փոխադրման կանոններին համապատասխան:

Պահեստավորում

Էլեկտրական գործիքը պետք է պահվի արտադրողի փաթեթավորման մեջ ջերուցվող օդափոխվող սեկյակում՝ $+5^{\circ}\text{C}$ -ից $+40^{\circ}\text{C}$ ջերմաստիճանում և մինչև 80 % հարաբերական խոնավության պայմաններում ($+25^{\circ}\text{C}$ ջերմաստիճանում):

11. ՕՏԱՐՈՒՄ

Մի նետք ապրանքը և դրա բաղադրիչները կենցաղային աղբի հետ միասին: Օտարեք արտադրանքը արդյունաբերական թափոնների հեռացման գործող կանոնակարգերի համաձայն:

12. ԾԱՌԱՅՈՒԹՅԱՆ ԺԱՄԿԵՏԸ

Ապրանքը պատկանում է կենցաղային դասին: Ծառայության ժամկետը 5 տարի:

13. ՏՎՅԱԼՆԵՐ ԱՐՏԱԴՐՈՂԻ, ՆԵՐՄՈՒԾՈՂԻ և ՎԿԱՅԱՎԱՆԻ / ՉԱՅՏԱՐԱՐԱԳՐԻ և ԱՐՏԱԴՐՈՒԹՅԱՆ ԱՍՍԱԹՎԻ ՄԱՍԻՆ

Արտադրողի, ներմուծողի, պաշտոնական ներկայացուցչի մասին տվյալները, հավաստագրի կամ հայտարարագրի մասին տեղեկությունները, ինչպես նաև արտադրության ամսաթվի մասին տեղեկությունները գտնվում են անձնագրի և 1 հավելվածում:

14. ԵՐԱՇԽԻՔԱՅԻՆ ՊԱՐՏԱՎՈՐՈՒԹՅՈՒՆՆԵՐ

Ապրանքի երաշխիքային ժամկետը սպառողին վաճառելու օրվանից 24 ամիս է: Ապրանքի և բաղադրիչների ծառայության ժամկետը սահմանվում է արտադրողի կողմից և նշված է անձնագրում:

Երաշխիքային ժամանակահատվածում գնորդն իրավունք ունի անվճար վերանորոգել անսարքությունները, որոնք առաջացել են արտադրական թերությունների հետևանքով: Ապրանքի վերանորոգումը և փորձաքննությունը, եթե թերություն է հայտնաբերվել, իրականացվում է միայն լիազորված սպասարկման կենտրոններում, որոնց ընթացիկ ցանկը կարող եք գտնել [https:// elitech-tools.ru/sections/service](https://elitech-tools.ru/sections/service) կայքում:

Երաշխիքային վերանորոգումն իրականացվում է գնման փաստաթղթի և երաշխիքային քարտի ներկայացմամբ, իսկ երաշխիքի բացակայության դեպքում երաշխիքի մեկնարկի ամսաթիվը հաշվարկվում է ապրանքի արտադրության օրվանից:

Երաշխիքով փոխարինված մասերը դառնում են արտադրամասի սեփականությունը:

Երաշխիքային սպասարկումը չի տարածվում այն ապրանքների վրա, որոնց թերությունները առաջացել են հետևյալ պատճառներով.

- արտադրանքի շահագործումը անսարքության նշաններով (աղմուկի ավելացում, թրթռում, ուժեղ ջեռուցում, անհավասար պտույտ, հոսանքի կորուստ, դանդաղում, ուժեղ կայծ, այրվող հոտ, անսովոր արտանետում);
- մեխանիկական վնաս (ճաքեր, քեծվածքներ, փորվածքներ, դեֆորմացիաներ և այլն);

- մետաղական մասերի կոռոզիայի ժամանակ, ագրեսիվ միջավայրի, բարձր ջերմաստիճանի կամ այլ արտաքին գործոնների ազդեցության հետևանքով առաջացած վնաս;

- ներքին կամ արտաքին ծակր աղտոտման, օտար առարկաների և հեղուկների, նյութերի և նյութերի ներթափանցում արտադրանքի մեջ, օդափոխման խողովակների (անցքերի), յուղի ալիքների խցանման հետևանքով առաջացած վնասը, ինչպես նաև գերտաքացումից, ոչ պատշաճ պահպանման, ոչ պատշաճ սպասարկման հետևանքով առաջացած վնասը;

- մղման, քսման, փոխանցման դետալների և նյութերի բնական մաշվածություն;

- ժամաչափի խախտում կամ վնասում:

- գերբեռնվածություն կամ չարաշահում: Սարքի ծանրաբեռնվածության անվերապահ նշանները ներառում են (բայց չսահմանափակվելով) տրանսֆորմատորի ոլորումը, մասերի, արտադրանքի բաղադրիչների կամ էլեկտրական շարժիչի լարերի դեֆորմացիան կամ հալվելը բարձր ջերմաստիճանի ազդեցության տակ, ինչպես նաև այս սարքի վարկանիշների աղյուսակում նշված էլեկտրական ցանցի պարամետրերի անհամապատասխանության պատճառով;

- Փոխարինելի սարքերի խափանում (ճղոցներ, շղթաներ, անվաղողեր, վարդակներ, սկավառակներ, խոզանակի դանակներ, սիգամարգերի հնձիչներ և հարմարանքներ, ձկնորսական լարեր և հարմարվողական գուլխներ, պաշտպանիչ ծածկոցներ, մարտկոցներ, կայծային մոմեր, վառելիքի և օդի գոտիչներ, գոտիներ, սողցներ, պտուտակներ, կոլեկտորներ, եռակցման ծայրեր, խողովակներ, ատրճանակներ և ճնշման լվացման մեքենաների վարդակներ, լարվածության և ամրացման տարրեր (պտուտակներ, ընկույզներ, եզրեր, օդային գոտիչներ և այլն), ինչպես նաև արտադրանքի անսարքություններ, որոնք առաջացել են այս տեսակի մաշվածությունից;

- վառելիքի խառնուրդի բաղադրության և որակի պահանջներին չհամապատասխանելը, ինչը հանգեցրել է միացի խմբի խափանման (միացի

օղակի առաջացում և/կամ քերծվածքների և ճաքերի առկայություն միացի և միացի ներքին մակերեսի վրա, միացնող գավազանի և միացային քորոցի օժանդակ առանցքակալների ոչնչացում կամ հալում);

- կոմպրեսորների, 4 հարվածային շարժիչների բեռնախցիկում յուղի անբավարար քանակություն կամ յուղի տեսակի անհամապատասխանություն (միացնող ձողի, ծնկածողի վրա քերծվածքների և ճաքերի առկայություն, նույնիսկ եթե կա յուղիի մակարդակի ցուցիչ);

- Սպառվող և մաշված մասերի, փոխարինվող սարքերի և բաղադրիչների խափանումը (մեկնարկիչներ, շարժիչ շարժակներ, ուղղորդող գլանափաթեթներ, շարժիչ գոտիներ, անիվներ, ռետինե շոկի կլանիչներ, կնիքներ, յուղի կնիքներ, արգելակման ժապավեն, պաշտպանիչ ծածկոցներ, բռնկման էլեկտրոդներ, ջերմագույգեր, ճիրաններ, քսանյութեր, ածխածնային խոզանակներ, շարժական պտուտակներ, եռակցման ջահեր (վարդակներ, ծայրեր և ուղեցույցներ), տակառներ, ճնշման լվացման փականներ և այլն), ինչպես նաև արտադրանքի խափանումները, որոնք առաջացել են այս տեսակի մաշվածության հետևանքով ;

- միջամտություն ամրացումների, կնիքների, պաշտպանիչ կաշուն պիտակների և այլ անցքերի վնասմանը;

Երաշխիքը չի ներառում.

- ապրանքի վրա,որի դիզայնում կատարվել են միջամտություններ և փոփոխություններ ;

- Կենցաղային նշանակության արտադրատեսակների համար, որոնք օգտագործվում են ձեռնարկատիրական գործունեության կամ մասնագիտական, արդյունաբերական նպատակներով (ըստ շահագործման ձեռնարկում նշված նպատակի);

- Արտադրանքի պրոֆիլակտիկ և տեխնիկական սպասարկման ծառայությունների համար (քսում, լվացում, մաքրում, ճշգրտում և այլն);

- Արտադրանքի անսարքությունները, որոնք առաջացել են ոչ օրիգինալ պարագաների,աքսեսուարների և պահեստամասերի օգտագործման հետևանքով;

ԵՐԱՇՆԻՔԻ ՔԱՐՏ

Ապրանքի անվանումը _____
Մոդելը _____
Մոդելի համարը _____
Թողարկման ամսաթիվը _____
Սերիալային համարը _____
Վաճառքի ամսաթիվը _____

Առևտրային կազմակերպության կնիքը



ԿՏՐՄԱՆ ԿՏՐՈՆ № _____
(լրացվում է սպասարկման կենտրոնի կողմից)
Ընդունման ամսաթիվը _____
Սպասարկման կենտրոն _____
Աշխատանքային պատվերի համարը _____
Թողարկման ամսաթիվը _____
Հաճախորդի ստորագրությունը _____

Սպասարկման կենտրոնի կնիք

ԿՏՐՄԱՆ ԿՏՐՈՆ № _____
(լրացվում է սպասարկման կենտրոնի կողմից)
Ընդունման ամսաթիվը _____
Սպասարկման կենտրոն _____
Աշխատանքային պատվերի համարը _____
Թողարկման ամսաթիվը _____
Հաճախորդի ստորագրությունը _____

Սպասարկման կենտրոնի կնիք

ԿՏՐՄԱՆ ԿՏՐՈՆ № _____
(լրացվում է սպասարկման կենտրոնի կողմից)
Ընդունման ամսաթիվը _____
Սպասարկման կենտրոն _____
Աշխատանքային պատվերի համարը _____
Թողարկման ամսաթիվը _____
Հաճախորդի ստորագրությունը _____

Սպասարկման կենտրոնի կնիք







8 800 100 51 57

Номер круглосуточной бесплатной горячей линии по РФ.
Вся дополнительная информация о товаре и сервисных
центрах на сайте
elitech.ru

8 800 100 51 57

Сэрвісны центрНомер кругласутачнай бясплатнай гарачай лініі па РФ.
Уся дадатковая інфармацыя аб тавары і сэрвісных
цэнтры на сайце
elitech.ru

8 800 100 51 57

Ресей Федерациясындағы тәулік бойғы ақысыз сенім телефонының
қызмет көрсету орталығы.
Өнім және қызмет көрсету туралы барлық қосымша ақпарат
сайттағы орталықтарда
elitech.ru

8 800 100 51 57

Ռուսաստանի Դաշնությունում շուրջօրյա անվճար թեժ գծի համարը:
Ապրանքի և սպասարկման կենտրոնների մասին բոլոր լրացուցիչ
տեղեկությունները կայքում
elitech.ru