

ГАРАНТИИ ПРОИЗВОДИТЕЛЯ

На изделие снегоборщик тракторный «Нева» к садовому трактору МТ1:

Предприятие-изготовитель гарантирует соответствие снегоборщика «Нева» требованиям действующей конструкторской и технологической документации при соблюдении потребителем условий и правил транспортировки, хранения и эксплуатации изделия.

Гарантийный срок хранения в заводской упаковке - 12 месяцев со дня приемки изделия ОТК на предприятии-изготовителе.

Гарантийный срок эксплуатации - 6 месяцев со дня продажи изделия через торговую сеть.

Предприятие-изготовитель обязуется в течение гарантийного срока безвозмездно заменять или ремонтировать вышедшие из строя детали, узлы или изделие в целом, если в течение указанного срока будет обнаружено их несоответствие требованиям конструкторской и технологической документации, или неисправность снегоборщика произошла по вине предприятия-изготовителя. Если по результатам исследования причины неисправности изделия будет установлено отсутствие конструкционного или производственного дефекта, то все затраты, понесенные предприятием-изготовителем оплачивает потребитель.

Взаимоотношения между предприятием-изготовителем (продавцом) и потребителем (покупателем) осуществляются на основе действующего законодательства.

Предприятие-изготовитель не несет ответственности по гарантии, если:

- истек срок хранения или эксплуатации;
 - предъявленное потребителем изделие разуккомплектовано;
 - не предъявлена настоящая инструкция или в ней отсутствуют отметки ОТК предприятия-изготовителя о приемке изделия;
 - при отсутствии отметки торговой организации (штамп и дата продажи);
 - если изделие вышло из строя по вине потребителя в результате не соблюдения требований руководства по эксплуатации, небрежного обращения или нанесения механических повреждений;
 - при нарушении заводского номера;
 - при несовпадении (исправлении) номера изделия в свидетельстве о приемке, талоне предпродажной подготовке и гарантийном талоне с номером нанесенном на изделии;
 - потребитель заменил (дорабатывал) детали изделия на детали, не предусмотренные конструкцией или производил самостоятельную разборку изделия;
 - отказали детали, подверженные естественному износу (приводной ремень, шнек, приводные цепи).
- Мастерские гарантийного ремонта не принимают в ремонт и не обменивают отдельные детали и сборочные единицы изделия, не очищенные от внешних загрязнений.
- Срок службы изделия - 5 лет. После выработки срока службы изделие подлежит техническому осмотру. Особое внимание при дефектации деталей и сборочных единиц обратить на состояние шкивов, шестерен редуктора, валов, приводных цепей, подшипников качения.

По вопросам гарантии обращаться по адресу:
173008, г. Великий Новгород, ул. Рабочая, 32, АО «НМЗ Энергия»
Т/ф 8 (8162) 64-21-05, e-mail: osst3@yandex.ru



С условиями гарантии ознакомлен, согласен _____
(подпись, фамилия)

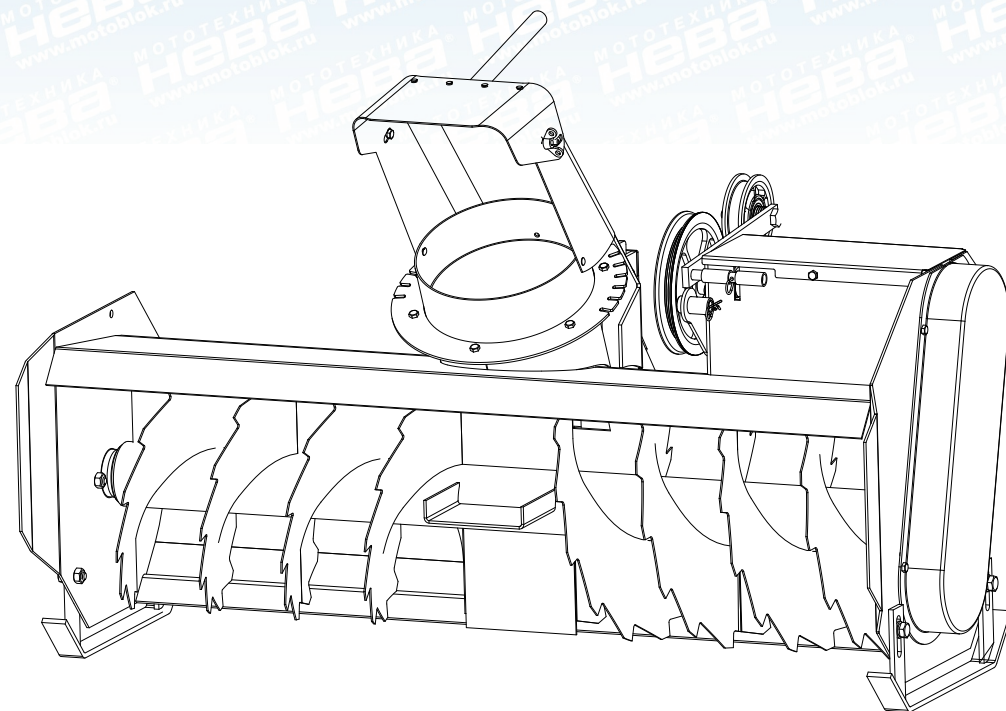
Претензий к комплектации и внешнему виду не имею.

Дата продажи: _____ Штамп торговой организации:

Подпись продавца: _____
(подпись, ФИО)



МОТОТЕХНИКА НЕВА



Снегоборщик тракторный «НЕВА» к садовому трактору МТ1 005.50.0100-023



АКЦИОНЕРНОЕ ОБЩЕСТВО «НМЗ ЭНЕРГИЯ»

ОКП 47 3774

Сделано в России!
г. Великий Новгород

Группа Г 96

ОГЛАВЛЕНИЕ

1. Общие указания	3
2. Комплект поставки	4
3. Технические данные	4
4. Требования по технике безопасности	5
5. Устройство изделия	7
6. Подготовка к работе	9
7. Порядок работы	11
8. Техническое обслуживание	11
9. Возможные неисправности	12
10. Правила хранения	12
11. Транспортирование снегоборщика	12
12. Сведения о квалификации обслуживающего персонала	13
13. Меры предотвращения использования не по назначению оборудования после достижения назначенного срока службы	13
14. Назначенные показатели	13
15. Действия в случае инцидента, критического отказа или аварии	13
16. Критерии предельных состояний	14
17. Указания по выводу из эксплуатации и утилизации	14
18. Свидетельство о приемке	14
19. Гарантийные талоны	15
20. Гарантии производителя	16

АО «НМЗ Энергия», 173008, Россия, г. Великий Новгород, ул. Рабочая, 32, ОТК
ГАРАНТИЙНЫЙ ТАЛОН №1

Номер изделия Снегоборщик тракторный «НЕВА» к садовому трактору МТ1	
Дата изготовления	штамп ОТК
Дата продажи (наименование торговой организации)	штамп ТО подпись продавца
Владелец и его адрес	
Выполнены работы:	

Механик СЦ _____
(подпись, фамилия, дата)

Владелец _____
(подпись, дата)

Утверждаю
Начальник СЦ _____
(наименование предприятия, подпись, фамилия, дата)

штамп сервисного центра

АО «НМЗ Энергия», 173008, Россия, г. Великий Новгород, ул. Рабочая, 32, ОТК
ГАРАНТИЙНЫЙ ТАЛОН №2

Номер изделия Снегоборщик тракторный «НЕВА» к садовому трактору МТ1	
Дата изготовления	штамп ОТК
Дата продажи (наименование торговой организации)	штамп ТО подпись продавца
Владелец и его адрес	
Выполнены работы:	

Механик СЦ _____
(подпись, фамилия, дата)

Владелец _____
(подпись, дата)

Утверждаю
Начальник СЦ _____
(наименование предприятия, подпись, фамилия, дата)

штамп сервисного центра

КОРЕШОК ТАЛОНА №1
На гарантийный ремонт Снегоборщик тракторный «НЕВА» к
Садовому трактору МТ1 номер изделия _____
изъят _____ 20__ г. Механик СЦ _____
подпись, фамилия

КОРЕШОК ТАЛОНА №2
На гарантийный ремонт Снегоборщик тракторный «НЕВА» к
Садовому трактору МТ1 номер изделия _____
изъят _____ 20__ г. Механик СЦ _____
подпись, фамилия

16. Критерии предельных состояний

Критерием предельного состояния является необратимая деформация деталей (узлов) снегоборщика (шкив клиноременной передачи, редуктор, рычаг включения клиноременной передачи, натяжной шкив, ремень), исключающая эксплуатацию техники в нормальном режиме.

17. Указания по выводу из эксплуатации и утилизации

Утилизация снегоборщика производится путем разделения металлических, пластмассовых деталей и последующей их сдачи в пункты приема вторичных отходов.

18. Свидетельство о приемке

Изделие: Снегоборщик тракторный «НЕВА» к садовому трактору МТ1

Дата выпуска: _____ Номер изделия: _____

Дата упаковки: _____ Штамп ОТК, подпись _____

Соответствует, конструкторской и технической документации, принята ОТК и признана годной к эксплуатации. Изделие комплектно, механические повреждения отсутствуют. Работа изделия проверена на всех режимах.

Консервация проведена «_____» _____ 20__ г.

Уважаемый покупатель!

*Благодарим Вас за выбор продукции завода НМЗ «Энергия».
Мы всегда рады производить качественную продукцию
позволяющую облегчить Ваш труд.*

Руководство по эксплуатации 005.50.0100-022-01 РЭ

1. Общие указания

Снегоборщик тракторный «Нева» к садовому трактору МТ1 (далее снегоборщик) агрегируется с садовым трактором МТ1, предназначен для уборки снега в индивидуальных хозяйствах, на предомовых территориях, приусадебных участков и пешеходных дорожек в пригородной и сельской местности.

Перед монтажом необходимо обязательно ознакомиться с содержанием настоящего руководства. Однако первая установка на трактор и необходимые регулировки займут у Вас некоторое время и внимание. Рекомендуется произвести первую установку заблаговременно до начала работ. Последующие установки займут несколько минут. Перед эксплуатацией ознакомьтесь с расположением и функциями органов управления, а также основными принципами работы снегоборщика и трактора. Соблюдение правил настоящего руководства и Правил безопасности при подготовительных работах, в период эксплуатации и при хранении гарантирует надежность и постоянную готовность Вашего снегоборщика к проведению работ. Сохраняйте руководство, что бы в будущем была возможность обратиться к нему.

Иллюстрации и описания, приведенные в настоящем руководстве могут отличаться от вида изделия, производитель которого оставляет за собой право на изменения в соответствии с новыми техническими и коммерческими требованиями без предварительного уведомления и обязательств внесения таких изменений в ранее выпущенные изделия.

2. Комплект поставки

1	005.50.0100-023	Снегоуборщик	1
2	005.50.0100-023 РЭ	Руководство по эксплуатации	1
3	ГОСТ 1284.1-80	Ремень А61 13x1600Lp/1570Li	1
4	DIN 11024Eø3	Шплинт пружинный	1
5	005.14.0573-01	Ось	1
6	005.14.0564-01	Втулка крепеления щитка	1
7	005.14.0560	Защитный щиток ремня	1
8	005.50.2100	Сцепка в сборе	1
9	ГОСТ 7798	Болт М10-6gx30.58.019	4
10	ГОСТ 5915	Гайка М10-7Н.5.016	4
11	ГОСТ 6402	Шайба 10.65Г.05	4
12	ГОСТ 11371	Шайба А10.01.019	4

3. Технические данные

Основные параметры и размеры:

Габаритные размеры, мм, не более:

длина	735
ширина	1117
высота	766
Масса, кг, не более	65
Номинальная ширина захвата, мм, не менее	1040
Рабочая скорость, не более, на первой передаче, км/ч	2.0 - 2.5
Высота уровня убираемого снега, мм	250
Выброс основной массы рыхлого снега, м	10
Привод	клиноременная передача от вала отбора мощности
Управление приводом	ручное, посредством натяжения шкива

12. Сведения о квалификации обслуживающего персонала

Перед использованием снегоуборщика необходимо ознакомиться с руководством по эксплуатации. К использованию снегоуборщика не допускаются лица младше 18 лет. Использование снегоуборщика возможно только по прямому назначению, указанному в руководстве по эксплуатации. Снегоуборщик не предназначен для использования лицами с пониженными физическими, чувственными или умственными способностями или при отсутствии у них опыта или знаний, если они не находятся под контролем или не проинструктированы об использовании снегоуборщика лицом, ответственным за их безопасность. К обслуживанию снегоуборщика допускаются лица, обладающие соответствующей квалификацией, ознакомившиеся с требованиями указанными в руководстве по эксплуатации, а также иной эксплуатационной документацией, изучившие устройство и правила техники безопасности. Запрещается использовать снегоуборщик в состоянии алкогольного или наркотического опьянения, а также под воздействием медицинских препаратов. Пользователь должен быть одет в прочную обувь, плотную одежду.

13. Меры для предотвращения использования не по назначению оборудования после достижения назначенного срока службы

После достижения техникой назначенного срока службы она должна быть установлена на ровной твердой площадке. Дальнейшие действия с техникой следует производить в соответствии с инструкцией по выводу из эксплуатации и утилизации.

14. Назначенные показатели

Назначенный срок службы 5 лет. По истечении назначенного срока службы снегоуборщик подлежит техническому осмотру. Ремонт и технический осмотр должны выполняться квалифицированными специалистами и/или работниками сервисного центра. Изношенные детали необходимо очистить от коррозии, при необходимости заменить. Назначить новый срок службы и технические параметры исходя из состояния деталей шнека, клиноременной и цепной передачи.

15. Действия персонала в случае инцидента, критического отказа или аварии

При наступлении отказа работа с техникой должна быть прекращена, до полного устранения и восстановления нормальной работы оборудования. При вводе в эксплуатацию все предохранительные устройства должны быть проверены.

9. Возможные неисправности и методы их устранения

Неисправность, внешнее проявление	Вероятная причина	Метод устранения
Винтовой вал во время работы внезапно прекратил выброс снега (прекратил свое вращение при продолжающейся работе двигателя)	Из массы снега в зазор между стенкой корпуса снегоуборщика и вращающимся валом попал посторонний предмет, заклинив его.	Немедленно отключить снегоуборщик и остановить двигатель мотоблока. Удалить посторонний предмет. При необходимости выправить (отрихтовать) поврежденное место, после чего продолжить работу.

10. Правила хранения

Снегоуборщик следует хранить в помещении, предохраняющем ее от воздействия атмосферных осадков и солнца. Перед длительным хранением окрашенные поверхности необходимо очистить от грязи. Окрашенные поверхности деталей и узлов, поврежденные во время эксплуатации, очистить от ржавчины, обезжирить, грунтовать, а затем покрыть краской для металла соответствующего цвета. Детали снегоуборщика, не имеющие лакокрасочного покрытия, смазать консервационным маслом марки К-17 ГОСТ 10877-76, предварительно очистив поверхности и обезжирив их.

11. Транспортирование снегоуборщика

Перед транспортированием снегоуборщика на любом виде транспорта необходимо убедиться, что все крепежные детали надежно закреплены. При проведении разгрузочно-погрузочных работ и во время транспортирования с снегоуборщик должен занимать естественное положение (снегоуборщик должен находиться в горизонтальном положении). При транспортировке снегоуборщика должна быть обеспечена его сохранность от механических повреждений. Не допускается транспортировка снегоуборщика в транспорте и таре из-под угля, цемента, извести, песка, асбеста и других пылящих веществ, а также в транспорте или таре из-под кислот и других химически активных продуктов, способных вызвать коррозию деталей снегоуборщика. Погрузку/разгрузку снегоуборщика производить подъемными средствами грузоподъемностью не менее 0.15 т. При строповке использовать затяжку груза петлей (на удав), следует учитывать, что при затяжке груза петлей строп деформируется, поэтому необходимо снижать его грузоподъемность на 20%.

4. Требования по технике безопасности

В целях безопасности следуйте инструкциям по управлению настоящей машиной, приведенным в руководстве. Не соблюдение инструкций по эксплуатации, а также пренебрежение ими может повлечь причинение серьезного вреда здоровью. Твердые включения мусора могут вылететь из-под рабочего органа машины и нанести травму людям, находящимся в рабочей зоне.

При обучении

1. Перед сборкой и вводом снегоуборщика в эксплуатацию внимательно прочтите руководство, удостоверьтесь, что все описанные инструкции ясны, следуйте всем их указаниям.
2. Ознакомьтесь с расположением органов управления снегоуборщика и их функционированием. Необходимо знать, как быстро остановить машину и вывести из зацепления органы управления.
3. Дети и молодые люди в возрасте до 18 лет не должны допускаться к работе с мотоблоком и снегоуборщиком.
4. Никогда не доверяйте управление снегоуборщиком лицам, не ознакомившимся с руководством.
5. Во время работы со снегоуборщиком различные объекты могут выбрасываться в сторону пользователя, тем самым, создавая угрозу причинения увечий. Перед эксплуатацией рассчитайте направление выброса твердых фракций с тем, чтобы избежать причинения вреда здоровью находящимся рядом людям.
6. Не допускайте посторонних, детей, животных ближе 15 метров к снегоуборщику во время ее эксплуатации. Немедленно остановите машину, если посторонние находятся в зоне проведения работ.

При подготовке

1. Тщательно обследуйте территорию, на которой предполагается использование снегоуборщика, и уберите инородные объекты, которые могут помешать безопасной работе снегоуборщика.
2. Во время эксплуатации, технического обслуживания или ремонта снегоуборщика, всегда носите защитные очки или маску. Выбрасываемые предметы могут срикошетить и попасть в глаза, серьезно повредив их.
3. При работе и обслуживании снегоуборщика надевайте соответствующую одежду и обувь, исключая скольжение. Не надевайте украшения, длинные шарфы, свободные одежды, которые могут запутаться или зацепиться за вращающиеся элементы трактора или снегоуборщика.
4. Перед запуском двигателя убедитесь, что рычаг включения привода навески находится в положении выключено.
5. Не пытайтесь произвести регулировки, в то время когда двигатель работает, за исключением случаев, прямо указанных в руководстве.
6. Дайте время двигателю адаптироваться к условиям рабочей обстановки, перед тем, как начать очистку рабочей зоны.

При эксплуатации

1. Перед началом работы производите внешний визуальный осмотр снегоборщика, чтобы убедиться, что резьбовые соединения затянуты, защитные устройства установлены, рабочие органы не изношены, не имеют повреждений и находятся в рабочем состоянии.
2. Не помещайте руки и ноги около или под вращающиеся элементы снегоборщика. Существует опасность получения травмы конечностей.
3. Снегоборщик оборудован защитным устройством предотвращающими свободный доступ к вращающимся деталям.
4. Запрещается работать, находясь под действием алкоголя, наркотических средств или медицинских препаратов, которые способны повлечь слабость или снижение способности управлять настоящей машиной.
5. Соблюдайте меры повышенной безопасности при работе или пересечении гравийных, пешеходных дорог и шоссе.
6. Будьте внимательны, меняя направление во время очистки склонов и пологих поверхностей.
7. Для уборки вблизи стеклянных ограждений, автомобилей, застекленных лестничных клеток, выходов и т.п. используйте регулировки угла положения снегоборщика.
8. Не перегружайте машину, пытаясь убирать снег слишком быстро.
9. Никогда не работайте со снегоборщиком при плохой видимости или плохом освещении.
10. После завершения работы выводите из зацепления рычаг привода навески.
11. Никогда не работайте со снегоборщиком при высоких транспортных скоростях на скользких поверхностях.
12. Если наблюдается сильная вибрация машины отключите снегоборщик, выключите двигатель и проверьте снегоборщик на предмет повреждений.
13. Используйте только рекомендуемые производителем аксессуары и запасные части к снегоборщику.
14. При возникновении неполадок, не описанных в настоящем руководстве, обратитесь в центр обслуживания техники.

7. Порядок работы

После проведения монтажа снегоборщика на трактор и проведение основных регулировок, можно приступать к уборке.

1. Перед запуском двигателя трактора рычаг включения привода навески должен находиться в положении выключено (см. руководство на трактор).
2. Запустите двигатель трактора.
3. Прогрейте двигатель, включите первую передачу трактора. Плавно включите привод и установите необходимые обороты снегоборщика при помощи регулировки оборотов двигателя и можете приступать к работе.
4. Дальнейшее управление трактором, оборудованным снегоборщиком, должно производиться в соответствии с руководством по эксплуатации на трактор.
5. В зависимости от плотности и глубины убираемого снега, с целью рационального использования снегоборочной машины, допускается варьировать оборотами двигателя.
6. По окончании работ отключите привод навески.

8. Техническое обслуживание

Эксплуатация снегоборщика производится в сложных климатических условиях. В снежной массе возможны такие включения как соль, песок и другие посторонние предметы. Работы по техническому обслуживанию снегоборщика призваны продлить срок его службы и обеспечить наилучшие эксплуатационные качества при работе с ним. Не пренебрегайте защитными приспособлениями - регулярно проверяйте их состояние и функционирование. Перед осуществлением любых работ по техническому обслуживанию снегоборщика отключите двигатель и выведите все органы управления из зацепления. Дождитесь полной остановки винтового вала.

При появлении посторонних шумов необходимо:

- проверить затяжку резьбовых соединений;
- проверить наличие посторонних предметов на винтовом валу (ветки, проволока и т.п.). В целях обеспечения безопасности при работе со снегоборщиком своевременно заменяйте изношенные или поврежденные части.

Ежедневное техническое обслуживание:

Внешне осмотреть машину на предмет наличия повреждений.

Перед началом работы:

- проверить затяжку всех резьбовых соединений, они должны быть туго затянутыми;
- проверить состояние и натяжение ремня привода;
- проверить состояние сцепного устройства;
- проверить состояние (износ) стопора кронштейна сцепки.

При необходимости проведите регулировки, изложенные в руководстве.

2. Извлеките фиксаторы (7) (рис. 2) из сцепки, раскройте замок сцепки, установите снегоуборщик на сцепку передней навески трактора, закройте замок и установите фиксаторы в исходное положение.

3. В зависимости от степени неровности поверхности обрабатываемого участка местности, необходимо провести регулировку высоты корпуса снегоуборщика на полозьях. Это необходимо для предотвращения повреждения винтового вала. Чем больше неровность поверхности, тем выше необходимо поднять корпус снегоуборщика.

После регулировки необходимо надежно затянуть крепеж полозьев (рис. 3).

4. Установите ремень на шкив вала двигателя трактора и на шкив снегоуборщика.

5. Установите на трактор втулку крепления щитка, для этого демонтируйте втулку установленную на тракторе (рис. 4) и установите на ее место втулку из комплекта.

Ослабьте гайку (1), выкрутите 2 болта М8х30 (2) (рис. 5), сместите переднюю часть щитка не размыкая 2 половинки и приподнимите переднюю часть щитка, как показано на рисунке. Установите щиток на изделие (рис. 6) закрепите его при помощи оси (3) и шплинта (4), закрутите болты М8х30 (2) в исходное положение.

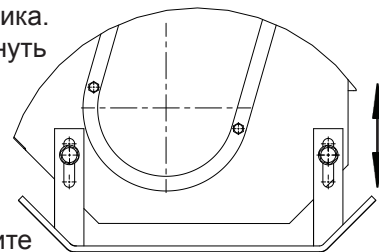


рис. 3

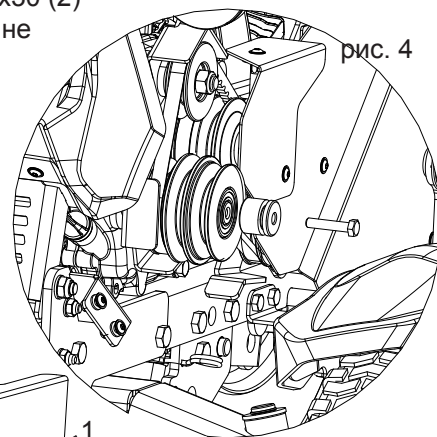


рис. 4

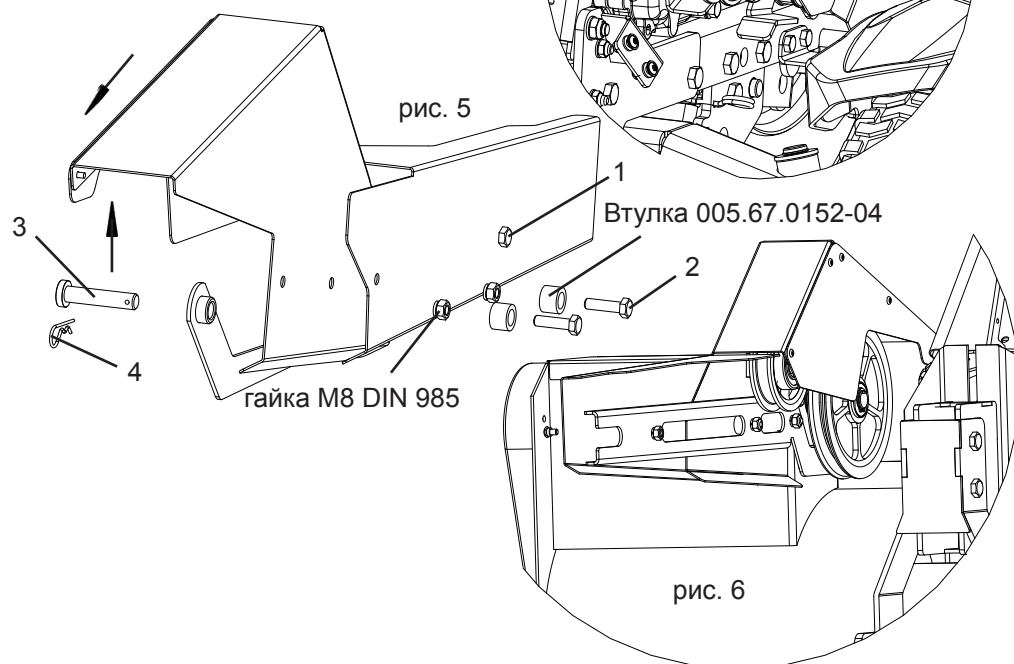


рис. 5

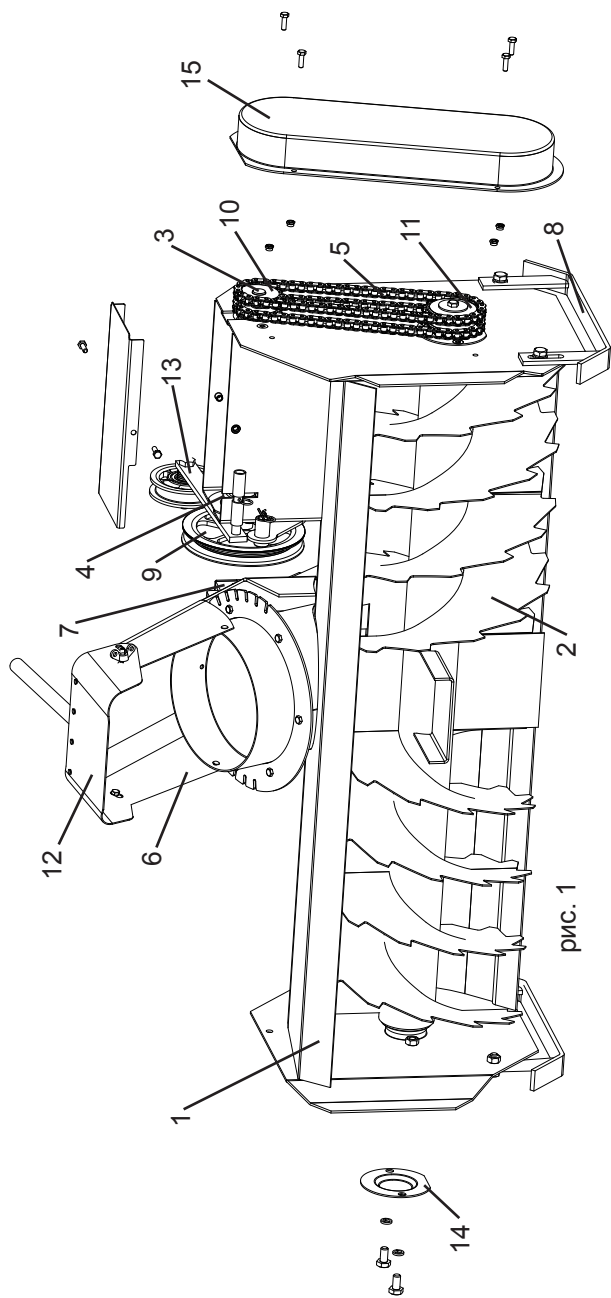
Втулка 005.67.0152-04

гайка М8 DIN 985

рис. 6

5. Устройство изделия

Общая компоновка снегоуборщика приведен на рис. 1. Основными составными узлами снегоуборщика является: сварной металлический корпус (1), два вала (2) (3), подшипниковые узлы (4), клиноременная и цепная передачи (5), направляющий экран (6). Корпус снегоуборщика представляет из себя сварную металлическую конструкцию, служащую базой установки и крепления на ней узлов и деталей снегоуборщика. К корпусу приварен кронштейн (7), с помощью которого через сцепное устройство снегоуборщик крепится на трактор. С обеих сторон корпуса к нижней его части крепятся полоз (8), которые не только облегчают передвижение, но и позволяют регулировать высоту расположения корпуса над основанием снежного покрова. В верхней части корпуса на двух подшипниках установлен вал (3), на котором с помощью шпонки и стопорного кольца крепится ведомый шкив (9). На конце вала с помощью сварки закреплена ведущая звездочка (10) цепной передачи. На верхней части корпуса крепится направляющий экран (6), позволяющий производить выброс снежной массы в необходимую сторону. Регулировка направления производится вручную, фиксация экрана производится фиксатором. Козырек (12) регулирует дальность выброса. Снаружи на корпусе закреплен механизм натяжения (13) приводного ремня, осуществляющий включение и отключение привода снегоуборщика. Винтовой вал (2) является основным рабочим органом снегоуборщика. Вал оборудован двумя двухзаходными зазубренными винтовыми поверхностями, соединяющимися в верхней части двумя лопатками. Вращаясь, вал своими винтовыми поверхностями поступательно перемещает снежную массу в сопло, которое направляет ее в нужную сторону. На концах вала запрессованы подшипники, корпуса (14) которых болтами крепятся к боковым стенкам корпуса снегоуборщика. Со стороны цепного привода на винтовом валу крепится ведомая звездочка (11).



1 - корпус; 2 - вал входной; 3 - вал винтовой; 4 - узел подшипниковый; 5 - цепь ПР-12.7-1820-1 ГОСТ 13568; 6 - экран направляющий; 7 - кронштейн; 8 - полость; 9 - шкив; 10 - звездочка ведущая; 11 - звездочка ведомая; 12 - козырек; 13 - механизм натяжения ремня; 14 - корпус подшипника; 15 - крышка цепной передачи.

6. Подготовка к работе

Перед началом эксплуатации снегоуборщика после длительного хранения рекомендуется снять крышку цепной передачи (15) (рис. 1), удалить старую смазку и нанести на цепи и звездочки консистентную смазку типа Литол - 24 или солидол Ж ГОСТ 1033.

Через каждые 20 часов работы необходимо проверять состояние крепления подшипниковых узлов при необходимости производить затяжку. Все штатные подшипники снегоуборщика оборудованы защитными шайбами или уплотнителями и заполняются смазкой на заводе изготовителе подшипников на весь период эксплуатации.

1. Для удобства транспортировки со снегоуборщика демонтирован защитный щиток ремня и сцепка в сборе.

Перед монтажом снегоуборщика на трактор необходимо установить сцепку в сборе (рис. 2), для этого установите снегоуборщик на ровной площадке, установите сцепку (2) совместив отверстия с корпусом снегоуборщика (1) и закрепите ее болтами М10-6гх30 (3) и гайками М10-7Н (4), через шайбы 10.65Г (5) и шайбы А10 (6).

