

# ELITECH

**HD** PROFESSIONAL

## ПАСПОРТ

ПИСТОЛЕТ ДЛЯ ГЕРМЕТИКА  
АККУМУЛЯТОРНЫЙ ELITECH  
CCG 20SL6 (E2208.013.XX)



ՊԱՏՊԱՐՏ  
ՊԻՏՈԼԵՏ ԸՆԴ ԴԵՐՄԵՏԻԿԱ ԱԿՍՍԵՆՏԻՐՈՒՄԻ ELITECH

ՊԱՏՊԱՐՏԻ  
ԴԵՐՄԵՏԻԿԱԳՐԱՐՆԵՐՈՒՄԻ ԱԿՍՍԵՆՏԻՐՈՒՄԻ ՊԻՏՈԼԵՏ ELITECH

ԱՆՁՆԱԳԻՐ  
ԱՏՐՃԱՆԱԿ ԳԵՐՄԵՏԻԿԱԻ ԳԱՍԱՐ ՄԱՐԿԱՌՅԱՅԻՆ ELITECH

# EAC

RU

Паспорт изделия

3 - 17 Стр.

BY

Пашпарт вырабы

19 - 33 Старонка

KZ

Өнім паспорты

35 - 49 Бет

AM

Ապրանքի անձնագիր

51 - 67 Էջ

## УВАЖАЕМЫЙ ПОКУПАТЕЛЬ!

Благодарим Вас за выбор продукции ELITECH! Мы рекомендуем Вам внимательно ознакомиться с данным паспортом и тщательно соблюдать предписания по мерам безопасности, эксплуатации и техническому обслуживанию оборудования.

Содержащаяся в паспорте информация основана на технических характеристиках, имеющихся на момент выпуска паспорта.

Настоящий паспорт содержит информацию, необходимую и достаточную для надежной и безопасной эксплуатации изделия.

В связи с постоянной работой по совершенствованию изделия изготовитель оставляет за собой право на изменение его конструкции, не влияющее на надежность и безопасность эксплуатации, без дополнительного уведомления.

## СОДЕРЖАНИЕ

1. Назначение .....	4
2. Правила техники безопасности .....	4
3. Технические характеристики .....	8
4. Комплектация .....	8
5. Описание конструкции .....	9
6. Подготовка к работе .....	10
7. Эксплуатация .....	12
8. Техническое обслуживание .....	13
9. Возможные неисправности и методы их устранения .....	13
10. Транспортировка и хранение .....	14
11. Утилизация .....	14
12. Срок службы .....	14
13. Данные о производителе, импортере и сертификате/декларации и дате производства .....	14
14. Гарантийные обязательства .....	15

## 1. НАЗНАЧЕНИЕ

Пистолет для герметика предназначен для регулируемой подачи герметика, клея и аналогичных составов из стандартного картуша объемом до 310 мл, длиной до 220 мм, при проведении строительных и отделочных работ.

## 2. ПРАВИЛА ТЕХНИКИ БЕЗОПАСНОСТИ

### **Общие предупреждения по технике безопасности электроинструмента**

**ВНИМАНИЕ!** Прочтите все предупреждения по технике безопасности, инструкции, иллюстрации и технические характеристики, прилагаемые к данному электроинструменту. Несоблюдение всех инструкций, перечисленных ниже, может привести к поражению электрическим током, пожару и/или серьезным травмам.

Сохраните все предупреждения и инструкции для дальнейшего использования.

### **Безопасность рабочей зоны**

1. Содержите рабочую зону в чистоте и хорошем освещении. Загроможденные или темные помещения могут привести к несчастным случаям.

2. Не используйте электроинструменты во взрывоопасной среде, например, в присутствии легковоспламеняющихся жидкостей, газов или пыли. Электроинструменты создают искры, которые могут воспламенить пыль или пары.

3. Держите детей и посторонних лиц подальше во время работы с электроинструментом. Отвлекающие факторы могут привести к потере контроля.

### **Электробезопасность**

1. Вилка зарядного устройства аккумуляторных батарей должна соответствовать сетевой розетке. Убедитесь, что напряжение инструмента соответствует напряжению в розетке.

2. Не подвергайте инструмент и зарядное устройство воздействию дождя или влаги. Влажный инструмент повышает риск поражения электрическим током.

3. Не вытаскивайте вилку зарядного устройства из розетки, дергая за шнур питания, и не переносите зарядное устройство, держа его за шнур питания, это приведет к его повреждению.

4. Следите, чтобы электрокабель не был запутан. Не располагайте электрокабель вблизи нагревательных приборов, острых краев, масла и движущихся деталей, которые могут привести к его повреждению.

### **Личная безопасность**

1. Будьте бдительны, следите за тем, что вы делаете, и руководствуйтесь здравым смыслом при работе с электроинструментом.

Не пользуйтесь электроинструментом, когда вы устали или находитесь под воздействием наркотических средств, алкоголя или после приема медикаментов. Малейшая невнимательность при работе с электроинструментом может привести к серьезным травмам.

2. Используйте средства индивидуальной защиты. Всегда надевайте защитные очки. Средства защиты, такие как респиратор, нескользящая защитная обувь, каска или средства защиты органов слуха, используемые в соответствующих условиях, уменьшат количество травм.

3. Предотвратите непреднамеренный запуск. Убедитесь, что выключатель находится в выключенном положении, прежде чем подключать его к источнику питания и/или аккумуляторной батарее, брать в руки или переносить инструмент. При переноске электроинструмента не держите палец на выключателе или выключайте электроинструмент, если выключатель включен, иначе это может привести к несчастным случаям.

4. Перед включением электроинструмента снимите с него все регулировочные инструменты. Гаечный ключ, оставленный прикрепленным к вращающейся части электроинструмента, может привести к травмам.

5. При работе с электроинструментом сохраняйте устойчивое положение. При использовании стремянки (лестницы) убедитесь в ее надежном закреплении. При возможности работайте с помощником, который сможет Вас подстраховать.

6. Одевайтесь соответствующим образом. Не надевайте свободную одежду или украшения. Ваши волосы и одежда должны находиться на безопасном расстоянии от вращающихся частей инструмента. При использовании инструмента не надевайте тканевые рабочие перчатки, которые могут зацепиться за движущиеся части инструмента и нанести травму пользователю.

7. Если в инструменте предусмотрены устройства для подключения пылесборника, убедитесь, что они подключены и используются надлежащим образом. Использование средств для сбора пыли может снизить опасность, связанную с пылью.

8. Не применяйте силу к электроинструменту. Используйте электроинструмент, подходящий для вашего применения. Правильный электроинструмент выполнит работу лучше и безопаснее с той скоростью, для которой он был разработан.

9. Не используйте электроинструмент, если выключатель не включает и не выключает его. Любой электроинструмент, которым нельзя управлять с помощью выключателя, опасен и подлежит ремонту.

10. Отсоедините вилку от розетки и/или извлеките аккумулятор, если он съемный, из электроинструмента перед выполнением каких-либо регулировок, заменой принадлежностей или хранением электроинструмента.

11. Храните неиспользуемые электроинструменты в недоступном для детей месте и не допускайте к работе лиц, незнакомых с электроинструментом или настоящими инструкциями. Электроинструменты опасны в руках неподготовленных пользователей.

12. Осуществляйте техническое обслуживание электроинструментов и принадлежностей. Проверяйте, нет ли смещения или заедания движущихся частей, поломок деталей и любых других условий, которые могут повлиять на работу электроинструмента. В случае повреждения перед использованием отремонтируйте электроинструмент. Многие несчастные случаи происходят из-за плохого ухода за электроинструментом.

13. Держите режущие инструменты острыми и чистыми. Правильно

обслуживаемые режущие инструменты с острыми режущими кромками реже заедают и их легче контролировать.

14. Используйте электроинструмент и рабочие насадки по назначению.

15. Держите ручки инструмента сухими, чистыми и очищенными от масла и смазки. Скользкие ручки не позволяют безопасно обращаться с инструментом и контролировать его в непредвиденных ситуациях.

16. При использовании инструмента не надевайте тканевые рабочие перчатки, которые могут запутаться. Зацепление тканевых рабочих перчаток за движущиеся части может привести к травмам персонала.

### **Безопасность при использовании аккумуляторов**

1. Заряжайте аккумулятор только с помощью зарядного устройства, указанного производителем. Зарядное устройство, подходящее для аккумулятора одного типа, может создать опасность возгорания при использовании с другим аккумулятором.

2. Используйте электроинструмент только со специально предназначенными аккумуляторами. Использование любых других аккумуляторных батарей может привести к травмам и возгоранию.

3. Когда аккумулятор не используется, держите его подальше от других металлических предметов, таких как скрепки для бумаги, монеты, ключи, гвозди, шурупы или другие мелкие металлические предметы, которые могут привести к замыканию контактов аккумулятора. Замыкание контактов аккумулятора может привести к ожогам или возгоранию.

4. Не используйте аккумулятор или инструмент, если они повреждены или модифицированы. Поврежденные или модифицированные аккумуляторы могут вести себя непредсказуемо, что может привести к пожару, взрыву или травмам.

5. Не подвергайте аккумулятор или инструмент воздействию огня или высокой температуры. Под воздействием высокой температуры аккумулятор может взорваться. Не храните аккумулятор в местах, где температура может достигать 50°C.

7. Следуйте всем инструкциям по зарядке и не заряжайте аккумулятор или инструмент вне температурного диапазона, указанного в инструкциях. Неправильная зарядка или при температурах, выходящих за пределы указанного диапазона, может привести к повреждению аккумулятора и увеличению риска возгорания.

Правила техники безопасности при эксплуатации пистолета для герметика

- Держите руки подальше от плунжера (толкателя) и штока плунжера (толкателя).

- Не допускайте попадания пальцев между держателем тубика и плунжером (толкателем).

- При работе пистолета над головой шток плунжера не должен находиться на пути ваших глаз или головы. Шток плунжера может соскользнуть назад в направлении пользователя.

- Всегда надевайте защитные очки при использовании дозатора герметика/клея.

Всегда работайте в хорошо проветриваемом помещении и при необходимости надевайте соответствующие средства защиты органов дыхания. Пары некоторых герметиков и клеев могут быть вредными.

Выключайте инструмент и отсоединяйте аккумуляторную батарею перед установкой и извлечением принадлежностей, перед регулировкой или при ремонте. Случайный запуск может привести к травмам.

Используйте только принадлежности, рекомендованные производителем для вашей модели. Принадлежности, которые могут подходить для одного инструмента, могут представлять опасность при использовании с другим инструментом. Использование неподходящих принадлежностей может привести к травмам людей.

Зафиксируйте спусковой крючок в выключенном положении, когда инструмент не используется, чтобы избежать случайного высвобождения материала.

Следите за тем, чтобы на контакты аккумулятора не попал герметик или клей.

Всегда читайте и следуйте всем инструкциям производителя относительно герметика или клея. Несоблюдение этого требования может привести к травмам.

Используйте пистолет по назначению. Не используйте пистолет в кондитерских и кулинарных целях.

### **Сервисное обслуживание**

1. Обслуживайте электроинструмент у квалифицированного специалиста по ремонту в авторизованном сервисном центре, используя только оригинальные запасные части.

2. Никогда не обслуживайте поврежденные аккумуляторы. Обслуживание аккумуляторов должно выполняться только производителем или авторизованными сервисными службами.

3. Следуйте инструкциям по смазке и замене принадлежностей.

### **Критерии предельного состояния**

**Внимание!** При возникновении посторонних шумов при работе электроинструмента, повреждений корпуса аккумуляторной батареи, механических повреждений корпуса электроинструмента необходимо немедленно выключить электроинструмент и обратиться в авторизованный сервисный центр для устранения неисправностей.

### 3. ТЕХНИЧЕСКИЕ ХАРАКТЕРИСТИКИ

Таблица 1

ПАРАМЕТРЫ / МОДЕЛЬ	CCG 20SL6
Напряжение аккумулятора, В	20
Тип аккумулятора	Li-Ion ELP
Тип двигателя	щеточный
Усилие подачи, Н	1500-3600
Скорость подачи, мм/с	0,77-8,1
Максимальный размер картуша, мм	Ø50x220
Максимальный объем картуша, мл	310
Габаритные размеры, мм	455x255x86
Масса нетто, кг	1,7

### 4. КОМПЛЕКТАЦИЯ

Таблица 2

Модель	CCG 20SL6		
	E2208.013.00	E2208.013.01	E2208.013.02
Пистолет	1 шт.	1 шт.	1 шт.
Аккумулятор 4 Ач	-	1 шт.	1 шт.
Зарядное устройство	-	1 шт.	1 шт.
Систейнер ESS+	-	-	1 шт.
Паспорт	1 шт.	1 шт.	1 шт.



## 5. ОПИСАНИЕ КОНСТРУКЦИИ



1. Толкатель (плунжер)
2. Шток
3. Держатель картуша
4. Скоба подвеса
5. Регулировка скорости подачи
6. Ручка штока
7. Прокальватель картуша
8. Кнопка включения
9. Блокировка кнопки включения
10. Кнопка фиксации аккумулятора
11. Кнопка проверки заряда аккумулятора
12. Ручка с противоскользким покрытием
13. Индикатор уровня заряда аккумулятора
14. Аккумулятор
15. Индикатор включения в сеть и окончания зарядки.
16. Индикатор процесса зарядки.
17. Разъем USB
18. Разъем USB Type-C

Рис. 1

## 6. ПОДГОТОВКА К РАБОТЕ

### Зарядка аккумулятора

Уровень заряда аккумулятора можно проверить кнопкой 11 (рис. 1). Результат отображается индикатором «13», имеющим 4 светодиода. Количество светящихся светодиодов информирует об уровне заряда:

Таблица 3

Количество светящихся светодиодов	Уровень заряда
4 светодиода	от 75 % до 100 %
3 светодиода	от 50 % до 75 %
2 светодиода	от 25 % до 50 %
1 светодиод	от 0 % до 25 %
Ни один светодиод не светится	0 %

Зарядка аккумулятора должна производиться при температуре от +10 до +40 °С, рекомендуемая температура 20-25 °С. Аккумулятор оснащен контроллером температуры, который не позволит осуществлять заряд при температуре аккумулятора ниже 0 °С и выше +40 °С (в том числе слишком горячего аккумулятора после интенсивной работы).

Подключите зарядное устройство к электросети. Левый индикатор (15) на зарядном устройстве должен светиться зеленым цветом.

Вставьте аккумулятор в зарядное устройство.

Если начался процесс заряда аккумулятора – левый индикатор (15) погаснет, правый индикатор (16) процесса зарядки загорится красным цветом. Если после установки аккумулятора правый индикатор (16) начал мигать красным цветом, это означает, что в данный момент зарядка аккумулятора невозможна. Причиной этого может быть:

1. Температура аккумулятора ниже 0 или выше 50 °С
2. Напряжение на любом элементе меньше 2,9 В
3. Аккумулятор имеет внутреннее повреждение.

В первом случае нужно подождать некоторое время, чтобы температура аккумулятора нормализовалась. Во втором и третьем случае аккумулятор не пригоден к эксплуатации и подлежит утилизации.

После окончания процесса заряда правый индикатор (16) процесса заряда погаснет, а левый индикатор (15) загорится зеленым цветом. Если в течение 30 минут после окончания зарядки аккумулятор не будет снят с зарядного устройства, левый индикатор (15) погаснет.

Не оставляйте надолго аккумулятор на зарядном устройстве после окончания заряда. Это может послужить причиной снижения срока службы аккумулятора.

**Примечание:** аккумуляторы на базе Li-Ion элементов должны храниться в заряженном виде (рекомендуется уровень заряда 30-50 %) при температуре от +4 до 25 °С. Хранение аккумуляторов в разряженном виде и при температуре ниже 0 °С

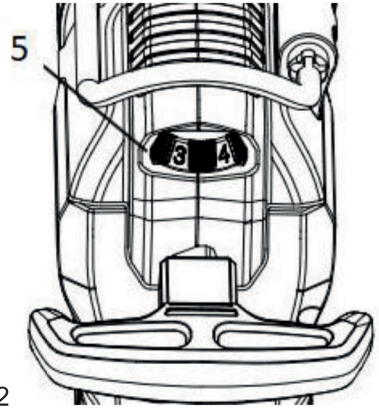
может вывести их из строя. Данный вид поломки не подпадает под гарантийные обязательства.

### Регулировка скорости подачи

Скорость подачи материала можно регулировать колесиком 5 (рис. 2):

Положение «1» соответствует самой медленной скорости штока (около 0,8 мм/с), положение «6» - самой высокой скорости (8 мм/с).

Рис. 2



### Регулировка положения держателя картуша

Держатель 3 (рис. 3) имеет возможность вращения вокруг своей оси:

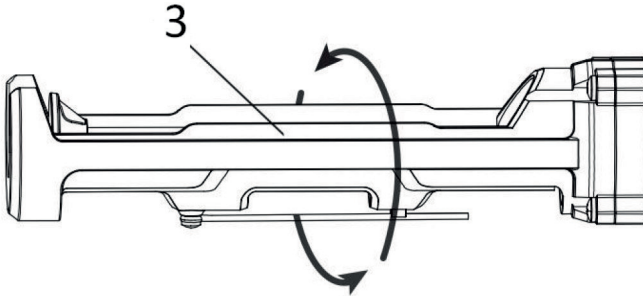


Рис. 3

### Регулировка положения штока

С помощью ручки 6 (рис. 1) можно регулировать положение штока (2) и плунжера (1).

### Установка картуша

Переведите плунжер 1 (рис. 1) в крайнее положение вытянув ручку (6) полностью до упора.

Вставьте картуш в держатель (3). Убедитесь, что носовая часть картуша полностью и ровно легла в переднюю часть держателя (3). Ручкой (6) подайте шток (2) вперед, до касания толкателем (1) доньшка картуша.

**Примечание!** Материал, оставшийся в держателе картуша, может высохнуть, если оставить его без присмотра. Следуйте рекомендациям производителя при использовании герметика или клеящего материала.

Убедитесь, что используемый плунжер соответствует материалу. Использование

неправильного плунжера может привести к повреждению картуша с материалом во время использования, держателя картуша и/или инструмента.

Отрежьте носик у картуша с материалом (небольшие отверстия сопла требуют большего усилия для проталкивания материала, что может повлиять на срок работы на одном заряде аккумулятора).

Проткните горлышко картуша прокалывателем 7 (рис. 1), расположенным на нижней стороне держателя (3). Если горлышко не проткнуто, при включение инструмента содержимое картуша может быть вытолкнуто через доньшко и может повредить инструмент.

### **Включение и выключение пистолета**

Кнопка включения 8 (рис. 4) имеет предохранитель (9) от случайного включения:

Переведите предохранитель (9) в нижнее положение. После этого у кнопки (8) появится возможность движения.

Для включения инструмента нужно нажать кнопку (8).

Для выключения инструмента нужно отпустить кнопку (8).

При перевозке инструмента, перерывах в работе и при замене картуша предохранитель (9) нужно переводить в верхнее положение, для блокировки кнопки (8).

Скоба подвеса 4 (рис. 1) используется для крепления инструмента в перерыве в работе.

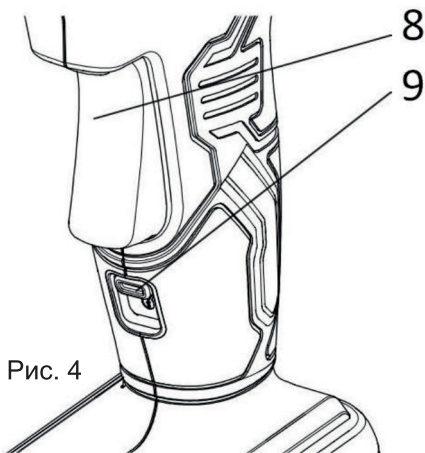


Рис. 4

## **7. ЭКСПЛУАТАЦИЯ**

### **Установка и снятие аккумулятора**

Вставьте аккумулятор в инструмент. Корпус аккумулятора и посадочное место в инструменте имеют такую форму, что установка возможна только в одном положении, салазки (направляющие выступы) на корпусе аккумулятора должны попасть в салазки (направляющие выступы) инструмента. Аккумулятор должен быть вставлен до конца, с характерным звуком сработавшей фиксирующей защелки.

Для снятия аккумулятора необходимо нажать вниз кнопку защелки на переднем крае аккумулятора.

### **Рабочий процесс**

Включите инструмент кнопкой 8 (рис. 1).

При работе следите за тем, чтобы шток плунжера, держатель картуша и сам картуш были очищены от любых материалов. Втягивание штока плунжера, покры-

того высохшим материалом, может повредить внутренние части инструмента и привести к смещению картуша.

Инструмент оснащен электронной защитой от перегрузки. Если на картуш будет оказано слишком большое давление, инструмент выключится. Это помогает предотвратить повреждение инструмента и картуша.

Если инструмент выключается, убедитесь, что:

Обрезан наконечник сопла.

Горловина картуша проткнута.

Затвердевший материал удален из сопла.

Сопло и горловина не повреждены и не замерзли.

На штоке плунжера 2 (рис. 1) нет постороннего материала.

Отпустите выключатель 8 (рис. 1) и снова нажмите, чтобы перезапустить инструмент.

Если инструмент снова выключится, переведите регулятор скорости (в среднее положение и снова нажмите на выключатель.

Если инструмент продолжает выключаться, попробуйте другой картуш с герметиком или материала или отнесите инструмент в авторизованный сервисный центр.

Инструмент оснащен функцией «отката» штока. После выключения инструмента (кнопка включения отпущена) шток инструмента отходит назад на несколько миллиметров, предотвращая тем самым самопроизвольное вытекание герметика из носика картуша во время перерыва в работе.

## 8. ТЕХНИЧЕСКОЕ ОБСЛУЖИВАНИЕ

Каждый раз после работы рекомендуется очищать корпус инструмента и вентиляционные отверстия от грязи и пыли мягкой тканью или салфеткой. Устойчивые загрязнения рекомендуется устранять при помощи мягкой ткани, смоченной в мыльной воде. Недопустимо использовать для устранения загрязнений растворители: бензин, спирт и т.п. Применение растворителей может привести к повреждению корпуса инструмента.

## 9. ВОЗМОЖНЫЕ НЕИСПРАВНОСТИ И МЕТОДЫ ИХ УСТРАНЕНИЯ

Таблица 4

Неисправность	Возможная причина	Действия по устранению
Двигатель не включается	Отсутствует питание от аккумулятора.	Зарядите аккумулятор
		Проверьте плотность соединения аккумулятора и инструмента
	Неисправность контроллера или кнопки включения («пуск»)	Обратитесь в сервисный центр.
Двигатель отключается	Перегрузка двигателя	Проверьте, что кончик сопла картриджа обрезан
		Проверьте проходимость сопла
		Проверьте, что в горловине картриджа есть отверстие
		Замените картридж

Ремонт инструмента должен производиться только квалифицированными специалистами в сервисном центре.

## 10. ТРАНСПОРТИРОВКА И ХРАНЕНИЕ

Инструмент в заводской упаковке можно транспортировать всеми видами крытого транспорта при температуре воздуха от - 50°C до +50°C и относительной влажности до 80 % (при температуре + 25°C) в соответствии с правилами перевозки грузов, действующими на данном виде транспорта.

Инструмент должен храниться в заводской упаковке в отапливаемом вентилируемом помещении при температуре от +5°C до +40°C и относительной влажности до 80 % (при температуре плюс 25°C).

## 11. УТИЛИЗАЦИЯ

Не выбрасывайте инструмент, его компоненты и элементы питания вместе с бытовым мусором. Утилизируйте инструмент и элементы питания согласно действующим правилам по утилизации промышленных отходов.

## 12. СРОК СЛУЖБЫ

Изделие относится к профессиональному классу. Срок службы 10 лет.

## 13. ДАННЫЕ О ПРОИЗВОДИТЕЛЕ, ИМПОРТЕРЕ, СЕРТИФИКАТЕ/ ДЕКЛАРАЦИИ И ДАТЕ ПРОИЗВОДСТВА

Данные о производителе, импортере, официальном представителе, информация о сертификате или декларации, а так же информация о дате производства находится в приложении №1 к паспорту изделия.

## 14. ГАРАНТИЙНЫЕ ОБЯЗАТЕЛЬСТВА

**Гарантийный срок на изделие составляет 24 месяца с момента продажи Потребителю.**

**Срок службы изделия и комплектующих устанавливается производителем и указан в руководстве по эксплуатации (Паспорт).**

В течение гарантийного срока покупатель имеет право на бесплатное устранение неисправностей, которые явились следствием производственных дефектов. Ремонт и экспертиза товара, при обнаружении недостатка, производится только в авторизованных сервисных центрах, актуальный перечень которых можно найти на сайте <https://elitech-tools.ru/sections/service>

Гарантийный ремонт производится по предъявлению документа приобретения и гарантийного талона, а при отсутствии - срок начала гарантии исчисляется со дня изготовления изделия.

Заменяемые по гарантии детали переходят в собственность мастерской.

**Гарантийное обслуживание не распространяется на изделия, недостатки которых возникли вследствие:**

- нарушения условий и правил эксплуатации, хранения и/или транспортировки изделия, а также при отсутствии или частичном отсутствии или повреждении маркировочного шильдика и/или серийного номера изделия;

- эксплуатации изделия с признаками неисправности (повышенный шум, вибрация, сильный нагрев, неравномерное вращение, потеря мощности, снижение оборотов, сильное искрение, запах гари, нехарактерный выхлоп);

- механических повреждений (трещин, сколов, вмятин, деформаций и т.д.);

- повреждений, вызванных воздействием агрессивных сред, высоких температур или иных внешних факторов, при коррозии металлических частей;

- повреждений, вызванных сильным внутренним или внешним загрязнением, попаданием в изделие инородных предметов и жидкостей, материалов и веществ, засорение вентиляционных каналов (отверстий), масляных каналов, а также повреждения, наступившие вследствие перегрева, неправильного хранения, ненадлежащего ухода;

- естественного износа упорных, трущихся, передаточных деталей и материалов,
- вмешательства в работу или повреждения счётчика моточасов.

• перегрузки или неправильной эксплуатации. К безусловным признакам перегрузки изделия относятся (но не ограничиваясь): появление цветов побежалости, одновременный выход из строя сопряженных или последовательных деталей, например ротора и статора, выход из строя шестерни редуктора и якоря, первичной обмотки трансформатора, деформация или оплавление деталей, узлов изделия, или проводов электродвигателя под действием высокой температуры, а также вследствие несоответствия параметров электросети указанному в таблице номиналов для данного изделия;

- выхода из строя сменных приспособлений (звездочек, цепей, шин, форсунок, дисков, ножей кусторезов, газонокосилок и триммеров, лески и триммерных головок, защитных кожухов, аккумуляторов, свечей зажигания, топливных и воздушных фильтров, ремней, пилок, звездочек, цанг, сварочных наконечников, шлангов, пистолетов и насадок для моек высокого давления, элементов натяжения и крепления (болтов, гаек, фланцев), воздушных фильтров и т.п.), а также неисправности изделия, вызванные этими видами износа;

- несоблюдения требований к составу и качеству топливной смеси, повлекшему выход из строя поршневой группы (залегание поршневого кольца и/или наличие царапин и задиров на внутренней поверхности цилиндра и поверхности поршня, разрушение или оплавление опорных подшипников шатуна и поршневого пальца);

- недостаточного количества масла или не соответствием типа масла в картере у компрессоров, 4-х тактных двигателей (наличие царапин и задиров на шатуне, коленвале, даже при наличии датчика уровня масла);

- выхода из строя расходных и быстроизнашивающихся деталей, сменных приспособлений и комплектующих (стартеры, приводные шестерни, направляющие ролики, приводные ремни, колеса, резиновые амортизаторы, уплотнители, сальники, лента тормоза, защитные кожухи, поджигающие электроды, термодары, сцепления, смазка, угольные щетки, ведущие звездочки, сварочная горелка (сопла, наконечники и направляющие каналы), стволы, клапана моек высокого давления, и т. п.), а также на неисправности изделия, вызванные этими видами износа;

- вмешательства с повреждением шлицев крепежных элементов, пломб, защитных стикеров и т.п.;

### **Гарантия не распространяется:**

- На изделие, в конструкцию которого были внесены изменения и дополнения;
- На изделия бытового назначения, используемые для предпринимательской деятельности или в профессиональных, промышленных целях (согласно назначению в руководстве по эксплуатации);

- На профилактическое и техническое обслуживание изделия (смазку, промывку, чистку, регулировку и т.д.);

- Неисправности изделия, возникшие вследствие использования принадлежностей, сопутствующих и запасных частей, которые не являются оригинальными;



# ГАРАНТИЙНЫЙ ТАЛОН

Наименование изделия: \_\_\_\_\_

Модель: \_\_\_\_\_

Артикул модели: \_\_\_\_\_

Дата выпуска: \_\_\_\_\_

Серийный номер: \_\_\_\_\_

Дата продажи: \_\_\_\_\_

Штамп торговой организации:

ОТРЫВНОЙ ТАЛОН № \_\_\_\_\_  
(заполняется сервисным центром)

Дата приемки \_\_\_\_\_

Сервисный центр \_\_\_\_\_

Номер заказ-наряда \_\_\_\_\_

Дата выдачи \_\_\_\_\_

Подпись клиента \_\_\_\_\_

Штамп сервисного центра

ОТРЫВНОЙ ТАЛОН № \_\_\_\_\_  
(заполняется сервисным центром)

Дата приемки \_\_\_\_\_

Сервисный центр \_\_\_\_\_

Номер заказ-наряда \_\_\_\_\_

Дата выдачи \_\_\_\_\_

Подпись клиента \_\_\_\_\_

Штамп сервисного центра

ОТРЫВНОЙ ТАЛОН № \_\_\_\_\_  
(заполняется сервисным центром)

Дата приемки \_\_\_\_\_

Сервисный центр \_\_\_\_\_

Номер заказ-наряда \_\_\_\_\_

Дата выдачи \_\_\_\_\_

Подпись клиента \_\_\_\_\_

Штамп сервисного центра



## ШАНОЎНЫ ПАКУПНІК!

Дзякуем Вам за выбар прадукцыі ELITECH! Мы рэкамендуем Вам уважліва азнаёміцца з дадзеным пашпартам і старанна выконваць прадпісанні па мерах бяспекі, эксплуатацыі і тэхнічнаму абслугоўванню абсталявання.

Інфармацыя змешчаная ў пашпарце, заснавана на тэхнічных характарыстыках, актуальных на момант яе выпуску пашпарта.

Дадзены пашпарт змяшчае інфармацыю, неабходную і дастатковую для надзейнай і бяспечнай эксплуатацыі вырабу.

У сувязі са сталай працай па ўдасканаленні вырабу вытворца пакідае за сабой права на змену яго канструкцыі, якая не ўплывае на надзейнасць і бяспеку эксплуатацыі, без дадатковага паведамлення.

## ЗМЕСТ

1. Прызначэнне .....	20
2. Правілы тэхнікі бяспекі .....	20
3. Тэхнічныя характарыстыкі .....	24
4. Камплектацыя .....	24
5. Апісанне канструкцыі .....	25
6. Падрыхтоўка да працы .....	26
7. Эксплуатацыя .....	28
8. Тэхнічнае абслугоўванне .....	29
9. Магчымыя няспраўнасці і метады іх ліквідацыі .....	30
10. Транспарціроўка і захоўванне .....	30
11. Утылізацыя .....	30
12. Тэрмін службы .....	31
13. Дадзеныя вытворцы, імпарцёра, сертыфіката/дэкларацыі і дата выпуску .....	31
14. Гарантыйныя абавязацельствы .....	31

## 1. ПРЫЗНАЧЭННЕ

Пісталет для герметыка прызначаны для рэгуляванай падачы герметыка, клею і аналагічных складаў з стандартнага картуша аб'ёмам да 310 мл, даўжынёй да 220 мм, пры правядзенне будаўнічых і аздобных прац.

## 2. ПРАВИЛЫ ТЭХНІКІ БЯСПЕКІ

### Агульныя папярэджанні па тэхніцы бяспекі электраінструмента

**УВАГА:** Прачытайце ўсе папярэджанні па тэхніцы бяспекі, інструкцыі, ілюстрацыі і тэхнічныя характарыстыкі, якія прыкладаюцца да дадзенага электраінструмента. Невыкананне ўсіх інструкцый, пералічаных ніжэй, можа прывесці да паражэння электрычным токам, пажару і/ці сур'ёзных траўм.

Захавайце ўсе папярэджанні і інструкцыі для далейшага выкарыстання.

### Бяспека працоўнай зоны

1. Змяшчайце працоўную зону ў чысціні і добрым асвятленні. Загрувашчаныя або цёмныя памяшканні могуць прывесці да няшчасных выпадкаў.

2. Не выкарыстоўвайце электраінструменты ў выбухованебяспечным асяроддзі, напрыклад, у прысутнасці лёгкаўзгаральных вадкасцей, газаў ці пылу. Электраінструменты ствараюць іскры, якія могуць запаліць пыл ці пары.

3. Трымайце дзяцей і старонніх асоб далей падчас працы з электраінструментам. Адцягваючы фактары могуць прывесці да страты кантролю.

### Электрабяспека

1. Вілка зараднай прылады акумулятарных батарэй павінна адпавядаць сеткавай разетцы. Пераканайцеся, што напруга прылады адпавядае напрузе ў разетцы.

2. Не падвяргайце інструмент і зарадную прыладу ўздзеянню дажджу ці вільгаці. Вільготны інструмент павялічвае рызыку паражэння электрычным токам.

3. Не выцягвайце вілку зараднай прылады з разеткі, тузаючы за шнур сілкавання, і не пераносьце зарадную прыладу, трымаючы яе за шнур сілкавання, гэта прывядзе да яго пашкоджання.

4. Сачыце, каб электракабель не быў заблытаны. Не размяшчайце электракабель паблізу нагрэтых прыбораў, вострых краёў, масла і дэталяў, якія рухаюцца, якія могуць прывесці да яго пашкоджання.

### Асабістая бяспека

1. Будзьце пільныя, сачыце за тым, што вы робіце, і кіруйцеся разумным сэнсам пры працы з электраінструментам.

Не карыстайцеся электраінструментам, калі вы стаміліся ці знаходзіцеся пад уздзеяннем наркатычных сродкаў, алкаголю ці пасля прыёму медыкаментаў. Най-

меншая няўважлівасць пры працы з электраінструментам можа прывесці да сур'ёзных траўм.

2. Выкарыстоўвайце сродкі індывідуальнай аховы. Заўсёды апранайце ахоўныя акуляры. Сродкі абароны, такія як рэспіратар, няслізгі ахоўныя абутак, каска або сродкі абароны органаў слыху, якія выкарыстоўваюцца ў адпаведных умовах, пачаць колькасць траўмаў.

3. Прадухіліць ненаўмысны запуск. Пераканайцеся, што выключальнік знаходзіцца ў выключаным становішчы, перш чым падключаць яго да крыніцы сілкавання і/ці акумулятарнай батарэі, браць у рукі ці пераносіць інструмент. Пры пераносцы электраінструмента не трымайце палец на выключальніку або выключайце электраінструмент, калі выключальнік уключаны, інакш гэта можа прывесці да няшчасных выпадкаў.

4. Перад уключэннем электраінструмента зніміце з яго ўсе рэгулявальныя прылады. Гаечны ключ, пакінуты прымацаваным да рухомай часткі электраінструмента, можа прывесці да траўм.

5. Пры рабоце з электраінструментам захоўвайце ўстойлівае становішча. Пры выкарыстанні драбін (усходаў) пераканайцеся ў тым, што яны надзейна замацаваны. Па магчымасці працуйце разам з памочнікам, які зможа Вас падстрахаваць.

6. Апранайцеся адпаведным чынам. Не апранайце свабоднае адзенне або ўпрыгожванні. Вашы валасы і адзенне павінны знаходзіцца на бяспечнай адлегласці рухомай часткі інструмента. Пры выкарыстанні інструмента не апранайце тканкавыя працоўныя пальчаткі, якія могуць захапіцца за рухаючыся часткі інструмента і вырабіць траўму карыстачу.

7. Калі ў інструменце прадугледжаны прылады для падлучэння пылаборніка, пераканайцеся, што яны падлучаныя і выкарыстоўваюцца належным чынам. Выкарыстанне сродкаў для збору пылу можа зменшыць небяспеку, звязаную з пылам.

8. Не прымяняйце сілу да электраінструмента. Выкарыстоўвайце электраінструмент, прыдатны для вашага прымянення. Правільны электраінструмент выканае працу лепш і бяспечней з той хуткасцю, для якой ён быў распрацаваны.

9. Не выкарыстоўвайце электраінструмент, калі выключальнік не ўключае і не выключае яго. Любы электраінструмент, якім нельга кіраваць з дапамогай выключальніка, небяспечны і падлягае рамонту.

10. Адключыце вілку ад разетки і/або выміце акумулятар, калі ён здымны, з электраінструмента перад выкананнем якіх-небудзь рэгуляванняў, заменай прыладдзя або захоўваннем электраінструмента.

11. Захоўвайце невыкарыстоўваныя электраінструменты ў недаступным для дзяцей месцы і не дапускайце да працы асоб, незнаёмых з электраінструментам або сапраўднымі інструкцыямі. Электраінструменты небяспечныя ў руках непадрыхтаваных карыстальнікаў.

12. Ажыццяўляйце тэхнічнае абслугоўванне электраінструментаў і прыладдзя. Правярайце, ці няма зрушэння або заедання рухомай частак, паломак дэталей і любых іншых умоў, якія могуць паўплываць на працу электраінструмента. У выпадку пашкоджання перад выкарыстаннем адрамантуйце электраінструмент. Многія няш-

часныя выпадкі адбываюцца з-за дрэннага догляду за электраінструментам.

13. Трымайце рэжучыя інструменты вострымі і чыстымі. Правільна абслугоўваныя рэжучыя інструменты з вострымі рэжучымі кромкамі радзей заядаюць і іх лягчэй кантраляваць.

14. Выкарыстоўвайце электраінструмент і працоўныя насадкі па прызначэнні.

15. Трымайце ручкі інструмента сухімі, чыстымі і вычышчанымі ад масла і змазкі. Слізкія ручкі не дазваляюць бяспечна звяртацца з прыладай і кантраляваць яго ў непрадбачаных сітуацыях.

16. Пры выкарыстанні інструмента не апранаўце тканкавыя працоўныя пальчаткі, якія могуць заблытацца. Зачапленне тканкавых працоўных пальчатак за рухаючыся часткі можа прывесці да траўм персаналу.

### **Бяспека пры выкарыстанні акумулятараў**

1. Зараджайце акумулятар толькі з дапамогай зараднай прылады, указанай вытворцам. Зарадная прылада, прыдатная для акумулятара аднаго тыпу, можа стварыць небяспеку ўзгарання пры выкарыстанні з іншым акумулятарам.

2. Выкарыстоўвайце электраінструмент толькі са спецыяльна прызначанымі акумулятарамі. Выкарыстанне любых іншых акумулятарных батарэй можа прывесці да траўмаў і ўзгарання.

3. Калі акумулятар не выкарыстоўваецца, трымайце яго далей ад іншых металічных прадметаў, такіх як сашчэпкі для паперы, манеты, ключы, цвікі, венты або іншыя дробныя металічныя прадметы, якія могуць прывесці да замыкання кантактаў акумулятара. Замыканне кантактаў акумулятара можа прывесці да апёкаў або ўзгарання.

4. Не выкарыстоўвайце акумулятар ці прыладу, калі яны пашкоджаны ці мадыфікаваны. Пашкоджаныя ці мадыфікаваныя акумулятары могуць паводзіць сябе непрадказальна, што можа прывесці да пажару, выбуху ці траўмам.

5. Не падвяргайце акумулятар ці прыладу ўздзеянню агню ці высокай тэмпературы. Пад уздзеяннем высокай тэмпературы акумулятар можа падарвацца. Не захоўвайце акумулятар у месцах, дзе тэмпература можа дасягаць 50°C.

7. Выконвайце ўсе інструкцыі па зарадцы і не зараджайце акумулятар або прыладу па-за тэмпературным дыяпазонам, указаным у інструкцыях. Няправільная зарадка або пры тэмпературах, якія выходзяць за межы паказанага дыяпазону, можа прывесці да пашкоджання акумулятара і павелічэння рызыкі ўзгарання.

### **Правілы тэхнікі бяспекі пры эксплуатацыі пісталета для герметыка**

- Трымайце рукі далей ад плунжэра (штурхача) і штока плунжэра (штурхача).  
- Не дапушчайце трапленні пальцаў паміж трымальнікам цюбіка і плунжэрам (штурхачом).

- Пры працы пісталета над галавой шток плунжэра не павінен знаходзіцца на шляху вашых вачэй ці галавы. Шток плунжэра можа саслізнуць назад у напрамку карыстальніка.

- Заўсёды апранаўце ахоўныя акуляры пры выкарыстанні дзатара герметыка/клею.

Заўсёды працуйце ў добра вентрыруемым памяшканні і пры неабходнасці

апранайце адпаведныя сродкі абароны органаў дыхання. Пары некаторых герметыкаў і клеяў могуць быць шкоднымі.

Выключайце інструмент і адлучайце акумулятарную батарэю перад усталёўкай і выманнем прыладдзя, перад рэгуляваннем або пры рамонце. Выпадковы запуск можа прывесці да траўм.

Выкарыстоўвайце толькі прыладдзе, рэкамендаванае вытворцам для вашай мадэлі. Прыладдзе, якое можа падыходзіць для аднаго інструмента, могуць уяўляць небяспеку пры выкарыстанні з іншым інструментам. Выкарыстанне непрыдатнага прыладдзя можа прывесці да траўмаў людзей.

Зафіксуйце спускавы кручок у выключаным становішчы, калі інструмент не выкарыстоўваецца, каб пазбегнуць выпадковага вызвалення матэрыялу.

Сачыце за тым, каб на кантакты акумулятара не патрапіў герметык ці клей.

Заўсёды чытайце і прытрымлівайцеся ўсіх інструкцый вытворца адносна герметыка або клею. Невыкананне гэтага патрабавання можа прывесці да траўм.

Выкарыстоўвайце пісталет па прызначэнні. Не выкарыстоўвайце пісталет у кандытарскіх і кулінарных мэтах.

### **Сэрвіснае абслугоўванне.**

1. Абслугоўвайце электраінструмент у кваліфікаванага спецыяліста па рамонце ў аўтарызаваным сэрвісным цэнтры, выкарыстоўваючы толькі арыгінальныя запасныя часткі.

2. Ніколі не абслугоўвайце пашкоджаныя акумулятары. Абслугоўванне акумулятараў павінна выконвацца толькі вытворцам ці аўтарызаванымі сэрвіснымі службамі.

3. Выконвайце інструкцыі па змазцы і замене прыладдзя.

### **Крытэры гранічнага стану**

**Увага!** Пры ўзнікненні старонніх шумоў пры працы станка, пашкоджанняў ізаляцыі электракабеля, механічных пашкоджанняў корпуса неабходна неадкладна выключыць станок і звярнуцца ў аўтарызаваны сэрвісны цэнтр для ўхілення няспраўнасцяў.

### 3. ТЭХНІЧНЫЯ ХАРАКТАРЫСТЫКІ

Табліца 1

ПАРАМЕТРЫ / МАДЭЛІ	CCG 20SL6
Напруга акумулятара, В	20
Тып акумулятара	Li-Ion ELP
Тып рухавіка	шчотачны
Высілак падачы, Н	1500-3600
Хуткасць падачы, мм/с	0,77-8,1
Максімальны памер картуша, мм	Ø50x220
Максімальны аб'ём картуша, мл	310
Габарытныя памеры, мм	455x255x86
Маса нета, кг	1,7

### 4. КАМПЛЕКТАЦЫЯ

Табліца 2

Мадэль	CCG 20SL6		
	E2208.013.00	E2208.013.01	E2208.013.02
Пісталет	1 шт.	1 шт.	1 шт.
Акумулятар 4 Ач	-	1 шт.	1 шт.
Зарядная прылада	-	1 шт.	1 шт.
Сістэйнер ESS+	-	-	1 шт.
Пашпарт	1 шт.	1 шт.	1 шт.



## 5. АПІСАННЕ КАНСТРУКЦЫІ



1. Штурхач (плунжэр)
2. Шток
3. Трымальнік картуша
4. Скаба падвесу
5. Рэгулёўка хуткасці падачы
6. Ручка штока
7. Праколванне картуша
8. Кнопка ўключэння
9. Блакаванне кнопкі ўключэння
10. Кнопка фіксацыі акумулятара
11. Кнопка праверкі ўзроўня зарада акумулятара
12. Ручка з няслізкім пакрыццём
13. Індыкатар узроўня зарада
14. Акумулятар
15. Індыкатар уключэння ў сетку і канчатку зарадкі.
16. Індыкатар працэсу зарадкі.
17. Раздым USB
18. Раздым USB Type-C

Рыс. 1

## 6. ПАДРЫХТОЎКА ДА ПРАЦЫ

### Зарадка акумулятара

Узровень зарада акумулятара можна праверыць кнопкай 11 (рыс. 1). Вынік адлюстроўваецца індыкатарам «13», якія маюць 4 святлодыёда. Колькасць святлых святлодыёдаў інфармуе аб узроўні зарада:

Табліца 3

Колькасць святлівы святлодыёдаў	Узровень зарада
4 святлодыёда	ад 75 % да 100 %
3 святлодыёда	ад 50 % да 75 %
2 святлодыёда	ад 25 % да 50 %
1 святлодыёд	ад 0 % да 25 %
Ніводны святлодыёд не свеціцца	0 %

Зарадка акумулятара павінна выконвацца пры тэмпературы ад +10 да +40 °С, рэкамендуемая тэмпература 20-25 °С. Акумулятар абсталяваны кантролерам тэмпературы, які не дазволіць ажыццяўляць зарад пры тэмпературы акумулятара ніжэй за 0 °С і вышэй +40 °С (у тым ліку занадта гарачага акумулятара пасля інтэнсіўнай працы).

Падлучыце зарадную прыладу да электрасеткі. Левы індыкатар (15) на зараднай прыладзе павінен свяціцца зялёным колерам.

Устаўце акумулятар у зарадную прыладу.

Калі пачаўся працэс зарада акумулятара – левы індыкатар (15) патухне, правы індыкатар (16) працэсу зарадкі загарыцца чырвоным колерам. Калі пасля ўстаноўкі акумулятара правы індыкатар (16) пачаў міргаць чырвоным колерам, гэта азначае, што ў дадзены момант зарадка акумулятара немагчыма. Прычынай гэтага можа быць:

1. Тэмпература акумулятара ніжэй 0 або вышэй 50 °С
2. Напружанне на любым элеменце менш 2,9 В
3. Акумулятар мае ўнутранае пашкоджанне.

У першым выпадку трэба пачакаць некаторы час, каб тэмпература акумулятара нармалізавалася. У другім і трэцім выпадку акумулятар не прыдатны да эксплуатацыі і падлягае ўтылізацыі.

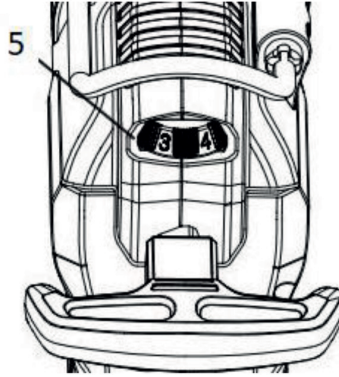
Пасля заканчэння працэсу зарада правы індыкатар (16) працэсу зарада загане, а левы індыкатар (15) загарыцца зялёным колерам. Калі на працягу 30 хвілін пасля заканчэння зарадкі акумулятар не будзе зняты з зараднай прылады, левы індыкатар (15) патухне.

Не пакідайце надоўга акумулятар на зараднай прыладзе пасля заканчэння зарада. Гэта можа прывесці да зніжэння тэрміну службы акумулятара.

**Заўвага!** акумулятары на базе Li-Ion элементаў павінны захоўвацца ў зараджаным выглядзе (рэкамендуецца ўзровень зарада 30-50%) пры тэмпературы ад +4 да 25 °С. Захоўванне акумулятараў у разраджаным выглядзе і пры тэмпературы ніжэй за 0 °С можа вывесці іх з ладу. Дададзены від паломкі не падпадае пад гарантыйныя абавязацельствы.

### Рэгулёўка хуткасці падачы

Хуткасць падачы матэрыялу можна рэгуляваць колам 5 (рыс. 2):

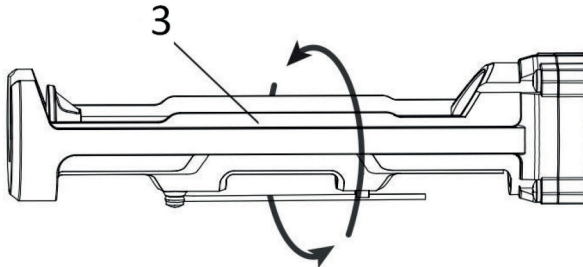


Рыс. 2

Палажэнне «1» адпавядае самай павольнай хуткасці штока (каля 0,8 мм/с), становішча «6» - самай высокай хуткасці (8 мм/с).

### Рэгулёўка становішча трымальніка картрыджаў

Трымальнік 3 (рыс. 3) мае магчымасць кручэння вакол сваёй восі:



Рыс. 3

### Рэгуляванне становішча штока

З дапамогай ручкі 6 (рыс. 1) можна рэгуляваць становішча штока (2) і плунжэра (1).

### Устаноўка картуша

Перавядзіце плунжэр 1 (рыс. 1) у крайняе становішча выцягнуўшы ручку (6) цалкам да ўпора.

Устаўце картуш у трымальнік (3). Пераканайцеся, што насавая частка картуша поўнасю і роўна лягла ў пярэдняю частку трымальніка (3). Ручкай (6) падайце шток (2) наперад, да дотыку штурхачом (1) донца картуша.

#### **Заўвага!**

Матэрыял, пакінуты ў трымальніку картуша, можа высахнуць, калі пакінуць яго без нагляду. Выконвайце рэкамендацыі вытворца пры выкарыстанні герметыка або клеючага матэрыялу.

Пераканайцеся, што выкарыстоўваемы плунжэр адпавядае матэрыялу. Выкары-

стане няправільнага плунжэра можа прывесці да пашкодвання картуша з матэрыялам падчас выкарыстання, трымальніка картуша і/ці інструмента.

### Уключэнне і выключэнне пісталета

Кнопка ўключэння 8 (рыс. 4) мае засцерагальнік (9) ад выпадковага ўключэння:

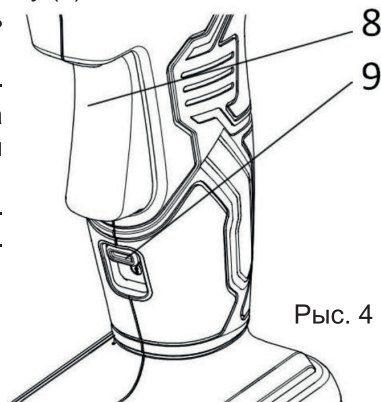
Перавядзіце засцерагальнік (9) у ніжняе становішча. Пасля гэтага ў кнопкі (8) з'явіцца магчымасць руху.

Для ўключэння інструмента трэба націснуць кнопку (8).

Для выключэння інструмента трэба адпусціць кнопку (8).

Пры перавозцы інструмента, перапынках у працы і пры замене картрыджа засцерагальнік (9) трэба перакладаць у верхняе становішча, для блакавання кнопкі (8).

Скаба падвешвання 4 (рыс. 1) выкарыстоўваецца для мацавання інструмента ў перапынку ў працы.



Рыс. 4

## 7. ЭКСПЛУАТАЦЫЯ

### Устаноўка і зняцце акумулятара

Устаўце акумулятар у інструмент. Корпус акумулятара і пасадкавае месца ў прыладзе маюць такую форму, што ўсталёўка магчымая толькі ў адным становішчы, салазкі (накіроўваючыя выступы) на корпусе акумулятара павінны патрапіць у салазкі (накіроўваючыя выступы) інструмента. Акумулятар павінен быць устаўлены да канца, з характэрным гукам спрацавалай фіксуючай зашчэпкі.

Для зняцця акумулятара неабходна націснуць уніз кнопку зашчэпкі на пярэднім краі акумулятара.

### Рабочы працэс

Уключыце інструмент кнопкай 8 (рыс. 1).

Адрэжце носік у картуша з матэрыялам (невялікія адтуліны сопла патрабуюць большага намагання для праштурхвання матэрыялу, што можа паўплываць на тэрмін працы на адным зарадзе акумулятара).

Праткніце рыльца картуша праколшчыкам 7 (рыс. 1), размешчаным на ніжнім баку трымальніка (3). Калі рыльца не праткнута, пры ўключэнні інструмента змесціва картуша можа быць выштурхнута праз донца і можа пашкодзіць інструмент.

Пры рабоце сачыце за тым, каб шток плунжэра, трымальнік картуша і сам картуш былі ачышчаны ад любых матэрыялаў. Уцягванне штока плунжэра, пакрытага

высмаглым матэрыялам, можа пашкодзіць унутраныя часткі інструмента і прывесці да зрушэння картуша.

Інструмент абсталяваны электроннай абаронай ад перагрузкі. Калі на картуш будзе аказана занадта вялікі ціск, інструмент выключыцца. Гэта дапамагае прадухіліць пашкоджанне інструмента і картуша.

Калі інструмент выключаецца, пераканайцеся, што:

Абрэзаны наканечнік сопла.

Гарлавіна картуша праткнута.

Зацвярдзелы матэрыял выдалены з сопла.

Сопла і гарлавіна не пашкоджаны і не змерзлі.

На штоку плунжэра 2 (рыс. 1) няма старонняга матэрыялу.

Адпусціце выключальнік 8 (рыс. 1) і зноў націсніце, каб перазапусціць інструмент.

Калі інструмент зноў выключыцца, перавядзіце рэгулятар хуткасці (у сярэдняе становішча і зноў націсніце на выключальнік.

Калі інструмент працягвае выключацца, паспрабуйце іншы картуш з герметыкам або матэрыялу або аднясіце інструмент у аўтарызаваны сэрвісны цэнтр.

Інструмент абсталяваны функцыяй «адкату» штока. Пасля выключэння інструмента (кнопка ўключэння адпушчана) шток інструмента адыходзіць назад на некалькі міліметраў, прадухіляючы тым самым самаадвольнае выцяканне герметыка з носіка картуша падчас перапынку ў працы.

## 8. ТЭХНІЧНАЕ АБСЛУГОЎВАННЕ

Кожны раз па заканчэнні работы рэкамендуецца чысціць корпус інструмента і вентыляцыйныя адтуліны ад бруду і пылу мяккай тканінай ці сурвэткай. Устойлівыя забруджванні рэкамендуецца выдаляць пры дапамозе мяккай тканіны, змочанай у мыльнай вадзе. Недапушчальна выкарыстоўваць для выдалення забруджванняў растваральнікі: бензін, спірт і т.п. Ужыванне растваральнікаў можа прывесці да пашкоджання інструмента.

## 9. МАГЧЫМЫЯ НЯСПРАЎНАСЦІ І МЕТАДЫ ІХ ЛІКВІДАЦЫІ

Табліца 4

Няспраўнасць	Магчымая прычына	Дзеянні па ухілення
Рухавік не ўключаецца	Адсутнічае сілкаванне ад акумулятара	Зарадзіце акумулятар
		Праверце шчыльнасць злучэння акумулятара і інструмента
	Няспраўнасць кантролера або кнопкі ўключэння («пуск»)	Звернецеся ў сэрвісны цэнтр.
Рухавік адключаецца	Перагрузка рухавіка	Праверце, што кончык сопла картрыджа абрэзаны
		Праверце праходнасць сопла
		Праверце, што ў гарлавіне картрыджа ёсць адтуліна
		Замяніце картрыдж

Рамонт інструмента павінен вырабляцца толькі кваліфікаванымі адмыслоўцамі ў сэрвісным цэнтры.

## 10. ТРАНСПАРЦІРОЎКА І ЗАХОЎВАННЕ

Інструмент ва ўпакоўцы вытворца можна транспартаваць усімі відамі крытага транспарту пры тэмпературы паветра ад мінус 50 да плюс 50 ° С і адноснай вільготнасці да 80% (пры тэмпературы плюс 25 ° С) у адпаведнасці з правіламі перавозкі грузаў, якія дзейнічаюць на дадзеным відзе транспарту. Інструмент павінен захоўвацца ў пакаванні вытворца ў ацяпляльным вентыляваным памяшканні пры тэмпературы ад плюс 5 да плюс 40°C і адноснай вільготнасці да 80% (пры тэмпературы плюс 25°C).

## 11. УТЫЛІЗАЦЫЯ

Не выкідвайце прыладу, яго кампаненты і элементы харчавання разам з бытавым смеццем. Утылізуйце прыладу і элементы сілкавання паводле дзейсных правілаў па ўтылізацыі прамысловых адыходаў.

## 12. ТЭРМІН СЛУЖБЫ

Прадукт ставіцца да прафесійнага інструменту. Тэрмін службы 10 гадоў.

## 13. ДАДЗЕННЯ АБ ВЫТВОРЦУ, ІМПАРЦЁРЫ І СЕРТЫФІКАЦЕ

Дадзеныя аб вытворцу, імпартэры, афіцыйным прадстаўніку, інфармацыя аб сертыфікацыі або дэкларацыі, а таксама інфармацыя пра дату вытворчасці, знаходзіцца ў дадатку №1 да пашпарта вырабы.

## 14. ГАРАНТЫЙНЫЯ АБАВЯЗАЦЕЛЬСТВЫ

**Гарантыйны тэрмін на выраб складае 24 месяцы з моманту продажу Спажыўцу.**

**Тэрмін службы вырабу і камплектуючых вызначае вытворца, ён пазначаны ў інструкцыі па эксплуатацыі (Пашпарт).**

На працягу гарантыйнага тэрміну пакупнік мае права на бясплатнае выпраўленне няспраўнасцяў, якія сталі наступствам вытворчых дэфектаў. Ремонт і экспертызу тавару, пры выяўленні заганя, робяць толькі ў аўтарызаваных сэрвісных цэнтрах, актуальны пералік якіх можна знайсці на сайце <https://elitech-tools.ru/sections/service>

Гарантыйны ремонт выконваюць пасля прад'яўлення дакумента набыцця і гарантыйнага талона, а пры адсутнасці - тэрмін пачатку гарантыі адлічваюць са дня выпуску вырабу.

Замененыя па гарантыі дэталі пераходзяць ва ўласнасць майстэрні.

**Гарантыйнае абслугоўванне не распаўсюджваецца на вырабы, дэфекты якіх узніклі з прычыны:**

- парушэнні ўмоў і правілаў эксплуатацыі, захоўвання і/або транспартавання вырабу, а таксама пры адсутнасці або частковай адсутнасці, або пашкоджанні маркіравальнай шылдачкі і/або серыйнага нумара вырабу;
- эксплуатацыі вырабу з прыкметамі няспраўнасці (падвышаны шум, вібрацыя, моцны нагрэў, нераўнамернае кручэнне, страта магутнасці, зніжэнне абаротаў, моцнае іскрэненне, пах гару, нехарактэрны выхлап);
- механічных пашкоджанняў (расколін, сколаў, увагнутасцяў, дэфармацый і г.д.);
- пашкоджанняў, выкліканых уздзеяннем агрэсіўнага асяродку, высокіх тэмператур ці іншых вонкавых фактараў, пры карозіі металічных частак;
- пашкоджанняў, выкліканых моцным унутраным або знешнім забруджваннем, трапленнем у выраб іншародных прадметаў і вадкасцяў, матэрыялаў і рэчываў, запаруджванне вентыляцыйных каналаў (адтулін), алейных каналаў, а таксама пашкоджанні, якія выніклі з прычыны перагрэву, няправільнага захоўвання, неналежнага догляду;
- натуральнага зносу апорных дэталей, тых, якія трукца, дэталей перадачковых механізмаў і матэрыялаў,

- ўмяшальніцтва ў працу або пашкоджанні лічыльніка мотагадзін.
- перагрузкі ці няправільнай эксплуатацыі. Безумоўнымі прыкметамі перагрузкі вырабу з'яўляюцца (але гэта не вычарпальныя прыкметы): праяўленне пабегласці колераў, адначасовае выяўдзенне з ладу спалучаных ці паслядоўных дэталюў, напрыклад ротара і статара, выяўдзенне з ладу шасцерні рэдуктара і якара, першаснай абмоткі трансфарматара, дэфармацыя ці аплаўленне дэталюў, ці дратоў электрарухавіка пад уздзеяннем высокай тэмпературы, а таксама з прычыны неадпаведнасці параметраў электрасеткі паказанаму ў табліцы наміналаў для дадзенага вырабу;

- выхаду са строю зменных прыстасаванняў (зорчак, ланцугоў, шын, фарсунак, дыскаў, нажоў кустарэзаў, газонакасілак і трымераў, лёскі і трымерных галовак, ахоўных кажухоў, акумулятараў, свечак запальвання, паліўных і паветраных фільтраў, рамянёў, фільтраў зварачных наканечнікаў, штангаў, пісталетаў і насадак для мыек высокага ціску, элементаў нацяжэння і мацаванні (балтоў, гаек, фланцаў), паветраных фільтраў і да т.п.), а таксама няспраўнасці вырабу, выкліканыя гэтымі відамі зносу;

- невыканання патрабаванняў да складу і якасці паліўнай сумесі, што пацягнула выяўдзенне з ладу поршневай групы (заляганне поршневага кольца і/або наяўнасць драпін і задранасцяў на ўнутранай паверхні цыліндру і паверхні поршня, разбурэнне або аплаўленне апорных падшыпнікаў шатуна і поршневага пальца);

- недастатковай колькасці алею ці не адпаведнасцю тыпу алею ў картары кампрэсараў, 4-х тактавых рухавікоў (наяўнасць драпін і задранасцяў на шатуне, каленвале, нават пры наяўнасці датчыка ўзроўня алею);

- выйсця з ладу расходных і хутказношвальных дэталюў, зменных прыстасаванняў і камплектуючых (стартары, прывадныя шасцерні, накіравальныя ролікі, прывадныя рамяні, колы, гумовыя амартызатары, ушчыльняльнікі, сальнікі, стужка тормаза, ахоўныя кажухі падпальных электродаў, тэрмапары шчоткі, кіроўныя зорчкі, зварачная фаерка (соплы, наканечнікі і накіравальныя каналы), ствалы, клапаны мыек высокага ціску, і т. п.), а гэтак жа на няспраўнасці вырабу, выкліканыя гэтымі відамі зносу;

- умяшанні з пашкоджаннем шліцоў крапежных элементаў, пломбаў, ахоўных стыкераў і да т.п.;

### **Гарантыя не распаўсюджваецца:**

- На выраб, у канструкцыю якога былі ўнесены змяненні і дапаўненні;
- на вырабы бытавога прызначэння, якія выкарыстоўваюцца для прадпрымальніцкай дзейнасці або ў прафесійных, прамысловых мэтах (згодна з прызначэннем у інструкцыі па эксплуатацыі);

- На прафілактычнае і тэхнічнае абслугоўванне вырабу (змазку, прамыванне, чыстку, рэгуляванне і г.д.);

- Няспраўнасці вырабу, якія ўзніклі з прычыны выкарыстання прылады, спадарожных і запасных частак, якія не з'яўляюцца арыгінальнымі;



# ГАРАНТЫЙНЫ ТАЛОН

Найменне вырабу: \_\_\_\_\_

Мадэль: \_\_\_\_\_

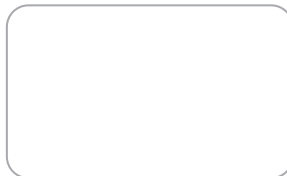
Артыкул мадэлі: \_\_\_\_\_

Дата выпуску: \_\_\_\_\_

Серыйны нумар: \_\_\_\_\_

Дата продажу: \_\_\_\_\_

Штамп гандлёвай арганізацыі:



АДРЫЎНЫ ТАЛОН № \_\_\_\_\_  
(запоўняецца супрацоўнікам сэрвіснага цэнтра)

Дата прыёмкі \_\_\_\_\_

Сэрвісны цэнтр \_\_\_\_\_

Нумар заказу-нараду \_\_\_\_\_

Дата выдачы \_\_\_\_\_

Подпіс кліента \_\_\_\_\_

Штамп сэрвіснага цэнтра

АДРЫЎНЫ ТАЛОН № \_\_\_\_\_  
(запоўняецца супрацоўнікам сэрвіснага цэнтра)

Дата прыёмкі \_\_\_\_\_

Сэрвісны цэнтр \_\_\_\_\_

Нумар заказу-нараду \_\_\_\_\_

Дата выдачы \_\_\_\_\_

Подпіс кліента \_\_\_\_\_

Штамп сэрвіснага цэнтра

АДРЫЎНЫ ТАЛОН № \_\_\_\_\_  
(запоўняецца супрацоўнікам сэрвіснага цэнтра)

Дата прыёмкі \_\_\_\_\_

Сэрвісны цэнтр \_\_\_\_\_

Нумар заказу-нараду \_\_\_\_\_

Дата выдачы \_\_\_\_\_

Подпіс кліента \_\_\_\_\_

Штамп сэрвіснага цэнтра



## ҚҰРМЕТТІ САТЫП АЛУШЫ!

ELITECH өнімдерін таңдағаныңыз үшін рахмет! Біз сізге осы төлқұжатпен мұқият танысып, қауіпсіздік шаралары, жабдықты пайдалану және техникалық қызмет көрсету бойынша нұсқауларды мұқият орындауды ұсынамыз.

Паспортта қамтылған ақпарат паспортты шығару сәтіндегі техникалық сипаттамаларға негізделген.

Осы паспорт өнімді сенімді және қауіпсіз пайдалану үшін қажетті және жеткілікті ақпаратты қамтиды.

Өнімді жетілдіру жөніндегі тұрақты жұмысқа байланысты өндіруші қосымша ескертусіз пайдаланудың сенімділігі мен қауіпсіздігіне әсер етпейтін оның конструкциясын өзгерту құқығын өзіне қалдырады.

## МАЗМҰНЫ

1. Мақсаты .....	36
2. Қауіпсіздік техникасының қағидалары .....	36
3. Техникалық сипаттамалары .....	40
4. Жиынықталуы.....	40
5. Құрылым сипаттамасы .....	41
6. Жұмысқа дайындау .....	42
7. Пайдалану .....	44
8. Техникалық қызмет көрсету .....	45
9. Ықтимал ақаулар және оларды жою әдістері .....	46
10. Тасымалдау мен сақтау .....	46
11. Кәдеге жарату.....	46
12. Қызмет мерзімі .....	47
13. Өндіруші, импорттаушы және сертификат/декларация және өндіріс күні туралы мәліметтер.....	47
14. Кепілдік міндеттемелері.....	47

## 1. МАҚСАТЫ

Тығыздағыш Пистолет Құрылыс және әрлеу жұмыстарын жүргізу кезінде көлемі 310 мл-ге дейінгі, ұзындығы 220 мм-ге дейінгі стандартты картуштан герметикті, желімді және ұқсас құрамдарды реттеліп беруге арналған.

## 2. ҚАУІПСІЗДІК ТЕХНИКАСЫНЫҢ ҚАҒИДАЛАРЫ

### Электр құралының жалпы қауіпсіздік ескертулері

**ЕСКЕРТУ:** Осы электр құралымен бірге берілген барлық қауіпсіздік ескертулерін, нұсқауларды, иллюстрацияларды және техникалық сипаттамаларды оқыңыз. Төменде келтірілген барлық нұсқауларды орындау қажет, солай істемесеңіз электр тогының соғуына, өртке және/немесе ауыр жарақатқа әкелуі мүмкін. Құралды болашақта пайдалану алу үшін барлық ескертулер мен нұсқауларды сақтаңыз.

### Жұмыс аймағының қауіпсіздігі

1. Жұмыс орнын таза және жақсы жарықтандырыңыз. Шамалы немесе қараңғы кеңістіктер апаттарға әкелуі мүмкін.
2. Жарылыс қаупі бар ортада, мысалы, жанғыш сұйықтықтар, газдар немесе шаң бар жерлерде электр құралдарын қолданбаңыз. Электр құралдары шаңды немесе түтінді тұтандыратын ұшқындарды тудырады.
3. Электр құралдарымен жұмыс істегенде балалар мен қасындағы адамдарды алыс ұстаңыз. Басқа затқа көңіл аудармаңыз, сіз жағдайды бақылай алмай қаласыз.

### Электр қауіпсіздігі

1. Аккумуляторлы батарея зарядтағышының ашасы қабырғадағы розеткаға сәйкес келуі керек. Құралдың кернеуі шығыс кернеуіне сәйкес келетініне көз жеткізіңіз.
2. Құралды жаңбырға немесе ылғалға ұшыратпаңыз. Ылғал құрал электр тогының соғу қаупін арттырады.
3. Қуат сымынан тартып зарядтағышты розеткадан ажыратпаңыз немесе зарядтағышты қуат сымынан ұстап алып жүрмеңіз, себебі ол зақымдалады.
4. Қуат кабелінің шатаспағанына көз жеткізіңіз. Қуат сымын қыздырғыштарға, өткір жиектерге, майға немесе оны зақымдауы мүмкін қозғалмалы бөліктерге жақын қоймаңыз.

### Жеке қауіпсіздік

1. Сергек болыңыз, не істеп жатқаныңызды қадағалаңыз және электр құралдарымен жұмыс істегенде парасатты болыңыз.  
Шаршаған кезде немесе есірткі, алкоголь немесе дәрі қабылдаған кезде электр

құралдарын пайдаланбаңыз. Электр құралын пайдалану кезінде шамалы назар аудармау ауыр жарақатқа әкелуі мүмкін.

2. Жеке қорғаныс құралдарын қолданыңыз. Әрқашан қауіпсіздік көзілдірігін киіңіз. Тиісті жағдайларда қолданылатын респиратор, тайғақ емес қауіпсіздік аяқ киімдері, қатты қалпақ немесе есту қабілетін қорғау құралдары сияқты қорғаныс құралдары жарақат алу қаупін азайтады.

3. Кездейсоқ іске қосуды болдырмаңыз. Қуат көзіне және/немесе аккумуляторға қосу немесе құралды ұстау немесе тасымалдау алдында қосқыштың өшірулі күйде екеніне көз жеткізіңіз. Электр құралын алып жүргенде, қосқыш қосулы кезде сау-сағыңызды қосқышта ұстамаңыз немесе электр құралын өшірмеңіз, әйтпесе жазатайым оқиғалар орын алуы мүмкін.

4. Электр құралын қоспас бұрын электр құралдан барлық реттеу құралдарын алып тастаңыз. Электр құралының айналмалы бөлігіне бекітілген кілт жарақатқа әкелуі мүмкін.

5. Электр құралымен жұмыс істегенде тұрақты күйде болыңыз. Баспалдақты (сатыны) пайдаланған кезде оның сенімді бекітілгеніне көз жеткізіңіз. Мүмкін болса, Сізді сақтандыра алатын көмекшімен жұмыс жасаңыз.

6. Жұмысқа сәйкес киініңіз. Бос киім немесе зергерлік бұйымдарды кимеңіз. Шашыңыз бен киіміңізді құралдың айналмалы бөліктерінен қауіпсіз қашықтықта ұстаңыз. Құралды пайдаланған кезде матадан жасалған жұмыс қолғаптарын кимеңіз, ол құралдың қозғалатын бөліктеріне түсіп қалуы және пайдаланушыны жарақаттауы мүмкін.

7. Құралда шаң жинағыш қосылымдары болса, олардың жалғанғанын және дұрыс пайдаланылғанын тексеріңіз. Шаң жинайтын өнімдерді пайдалану шаң қаупін азайтады.

8. Электр құралдарын күштеп пайдаланбаңыз. Қолдану саласына сәйкес жағдайда ғана электр құралдарын пайдаланыңыз. Тиісті электр құралы жұмысты ол әзірленген жылдамдықта жақсырақ және қауіпсіз орындайды.

9. Электр құралын қосқыш немесе өшірмейінше пайдаланбаңыз. Қосқышы істемейтін кез келген электр құралы қауіпті және жөндеуді қажет етеді.

10. Кез келген реттеулер, керек-жарақтарды ауыстыру немесе электр құралын сақтау алдында электр розеткасын розеткадан суырыңыз және/немесе батареяны, алынуы мүмкін болса, электр құралдан алыңыз.

11. Қолданбаған кезде электр құралдарын балалардың қолы жетпейтін жерде сақтаңыз және электр құралымен немесе осы нұсқаулықпен таныс емес адамдарға оны басқаруға рұқсат бермеңіз. Электр құралдары оқытылмаған пайдаланушылардың қолында қауіпті.

12. Электр құралдары мен керек-жарақтарын күтіп ұстау. Электр құралының жұмысына әсер етуі мүмкін қозғалмалы бөліктердің, сынған бөліктердің немесе кез келген басқа жағдайлардың тураланбағанын немесе байланыстырылғанын тексеріңіз. Зақымдалған болса, электр құралын қолданар алдында жөндеңіз. Көптеген апаттар электр аспаптарына дұрыс күтім жасаудың салдарынан орын алады.

13. Кесетін құралдарды өткір және таза ұстаңыз. Дұрыс ұсталған өткір кескіш

жиектері бар кескіш құралдардың кептелу ықтималдығы аз және басқару оңайырақ.

14. Электр құралдары мен жұмыс қондырмаларын мақсатына сай пайдаланыңыз.

15. Құрал тұтқаларын құрғақ, таза және май мен майсыз ұстаңыз. Тайғақ тұтқалар күтпеген жағдайларда құралды қауіпсіз ұстауға және басқаруға мүмкіндік бермейді.

16. Құралды пайдаланған кезде матадан жасалған жұмыс қолғаптарын кимеңіз, ол шатасып кетуі мүмкін. Егер мата қолғаптары қозғалатын бөліктерге түсіп қалса, адам жарақат алуы мүмкін.

### **Аккумуляторды қолдану кезіндегі қауіпсіздік**

1. Аккумуляторды тек өндіруші көрсеткен зарядтағышпен зарядтаңыз. Аккумулятордың бір түріне жарамды зарядтағыш басқа батареямен пайдаланылғанда өрт қаупін тудыруы мүмкін.

2. Электр құралдарын тек арнайы батареялармен пайдаланыңыз. Кез келген басқа қайта зарядталатын батареяларды пайдалану жарақатқа немесе өртке әкелуі мүмкін.

3. Аккумуляторды пайдаланбаған кезде, оны қағаз қыстырғыштар, тиындар, кілттер, шегелер, бұрандалар немесе батарея контактыларына қысқа тұйықталуын тудыруы мүмкін басқа металл заттар сияқты басқа металл заттардан алыс ұстаңыз. Аккумулятор контактілерін тұйықтау күйікке немесе өртке әкелуі мүмкін.

4. Зақымдалған немесе өзгертілген аккумуляторды немесе құралды пайдаланбаңыз. Зақымдалған немесе өзгертілген аккумуляторлар күтпеген жағдай тудыру мүмкін, бұл өртке, жарылысқа немесе жарақатқа әкелуі мүмкін.

5. Аккумуляторды немесе құралды отқа немесе жоғары температураға ұшыратпаңыз. Егер жоғары температура әсер етсе, аккумулятор жарылуы мүмкін. Аккумулятордың температурасы 50°C-қа жетуі мүмкін жерлерде сақтамаңыз.

6. Барлық зарядтау нұсқауларын орындаңыз және аккумуляторды немесе құралды нұсқаулықта көрсетілген температура диапазонынан тыс зарядтамаңыз. Дұрыс емес немесе көрсетілген диапазоннан тыс температурада зарядтау аккумуляторды зақымдауы және өрт қаупін арттыруы мүмкін.

### **Герметика пистолетті қолданудағы қауіпсіздік ережелері**

- Қолдарыңызды плунжерден (итергіш) және плунжер штокының (итергіш) алшақ ұстаңыз.

- Саусақтарыңызды түтік ұстағыш пен плунжер (итергіш) арасына қоймаңыз.

- Пистолетті үстіңгі жағымен басқарған кезде плунжер штокыны көзіңізден немесе басыңыздан алыс ұстаңыз. Плунжер штокы пайдаланушыға қарай сырғып кетуі мүмкін.

- Герметик/желім дозатырын пайдаланған кезде әрқашан қауіпсіздік көзілдірігін киіңіз.

Әрқашан жақсы желдетілетін жерде жұмыс істеңіз және қажет болған жағдайда тиісті тыныс алу құралдарын киіңіз. Кейбір тығыздағыштар мен желімдерден шығатын түтіндер зиянды болуы мүмкін.

Керек-жарақтарды орнату немесе алып тастау, реттеулер немесе жөндеу жұ-

мыстары алдында құралды өшіріп, аккумуляторды ажыратыңыз. Кездейсоқ іске қосу жарақатқа әкелуі мүмкін.

Үлгіңіз үшін өндіруші ұсынған керек-жарақтарды ғана пайдаланыңыз. Бір құралға сәйкес келетін керек-жарақтар басқа құралмен пайдаланылғанда қауіпті болуы мүмкін. Жарамсыз керек-жарақтарды пайдалану жарақатқа әкелуі мүмкін.

Материалдың кездейсоқ шығып кетуіне жол бермеу үшін құрал пайдаланылмаған кезде триггерді өшірулі күйде бекітіңіз.

Аккумулятор контактілеріне герметика немесе желім түспеу үшін абай болыңыз.

Өрқашан герметикке немесе желімге қатысты өндірушінің барлық нұсқауларын оқып шығыңыз және орындаңыз. Нұсқауларды оқымасаңыз жарақатқа әкелуі мүмкін.

Пистолетті мақсатына сай пайдаланыңыз. Пистолетті кондитерлік немесе аспаздық мақсаттарда қолданбаңыз.

### **Сервистік қызмет көрсету.**

1. Электр құралына тек түпнұсқа ауыстыру бөлшектерін қолданып, уәкілетті қызмет көрсету орталығында білікті сервис техникіне қызмет көрсетіңіз.

2. Зақымдалған аккумуляторларды ешқашан жөндеуге болмайды. Аккумуляторларға қызмет көрсетуді тек өндіруші немесе уәкілетті қызмет көрсету персоналы орындауы керек.

3. Керек-жарақтарды майлау және ауыстыру нұсқауларын орындаңыз.

### **Шекті күй өлшемдері**

**Назар аударыңыз!** Құралды пайдалану кезінде бөгде шу пайда болса, электр кабелінің оқшаулауы зақымдалса немесе корпусқа механикалық зақым келсе, ақаулықты жою үшін машинаны дереу өшіріп, уәкілетті қызмет көрсету орталығына хабарласу керек.

### 3. ТЕХНИКАЛЫҚ СИПАТТАМАЛАРЫ

1-кесте

ПАРАМЕТРЛЕР / МОДЕЛЬДЕР	CCG 20SL6
Аккумулятор кернеуі, В	20
Аккумулятор түрі	Li-Ion ELP
Қозғалтқыш түрі	қылқалам
Беру күші, Н	1500-3600
Беру жылдамдығы, мм/с	0,77-8,1
Картуштың максималды мөлшері, мм	Ø50x220
Картуштың максималды көлемі, мл	310
Жалпы өлшемдері, мм	455x255x86
Таза салмақ, кг	1,7

### 4. ЖИЫНТЫҚТАЛУЫ

2-кесте

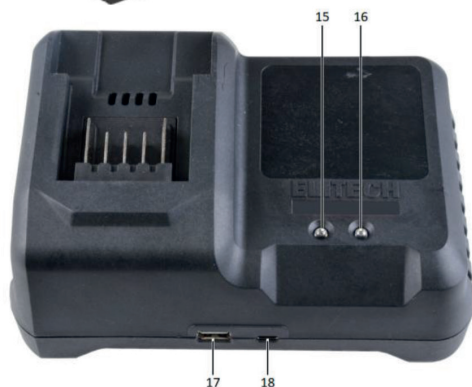
Модель	CCG 20SL6		
	E2208.013.00	E2208.013.01	E2208.013.02
Пистолет	1 дана	1 дана	1 дана
Аккумулятор 4 Ач	-	1 дана	1 дана
Зарядтағыш	-	1 дана	1 дана
Систейнер ESS+	-	-	1 дана
Төлқұжат	1 дана	1 дана	1 дана



## 5. ҚҰРЫЛЫМ СИПАТТАМАСЫ



1. Итергіш (плунжер)
2. Шток
3. Картушты ұстаушы
4. Ілу құлағы
5. Берілу жылдамдығын реттеу
6. Түтік тұтқасы
7. Картушты тесу
8. Қуат түймесі
9. Қуат түймесін құлыптау
10. Аккумуляторды құлыптау түймесі
11. Аккумулятор деңгейін тексеру түймесі
12. Сырғымайтын тұтқа
13. Деңгейінің индикаторы
14. Аккумулятор
15. Қуатты қосу және зарядтау индикаторы.
16. Зарядтау барысын көрсету индикаторы.
17. USB қосқышы
18. USB Type-C қосқышы



1-сурет

## 6. ЖҰМЫСҚА ДАЙЫНДАУ

### Аккумуляторды зарядтау

Аккумулятор зарядының деңгейін 11 (1-сурет) түймесі арқылы тексеруге болады. Нәтиже 4 жарық диоды бар «13» индикаторымен көрсетіледі. Жарық диодты шамдардың саны заряд деңгейі туралы хабарлайды:

3-кесте

Жарық диодты шамдар саны	Зарядтау деңгейі
4 жарық диоды	75%-дан 100%-ға дейін
3 жарық диоды	50%-дан 75%-ға дейін
2 жарық диоды	25%-дан 50%-ға дейін
1 жарық диоды	0%-дан 25%-ға дейін
Бірде-бір жарықдиодты шам жанбайды	0 %

Аккумуляторды +10-дан +40 °C-қа дейінгі температурада зарядтау керек, ұсынылатын температура - 20-25 °C. Аккумулятор қоршаған орта температурасы 0 °C төмен және +40 °C жоғары болғанда оны зарядтауға мүмкіндік бермейтін температура реттегішімен жабдықталған (қарқынды пайдаланудан кейін аккумулятор тым ыстық болған жағдайда да іске қосылады).

Зарядтағышты электр желісіне қосыңыз. Зарядтағыштағы сол жақ индикатор (15) жасыл болып жануы керек.

Батареяны зарядтағышқа салыңыз.

Егер аккумуляторды зарядтау процесі басталса, сол жақ индикатор (15) сөнеді, зарядтау процесінің оң жақ индикаторы (16) қызыл болып жанады. Егер аккумуляторды орнатқаннан кейін оң жақ индикатор (16) қызыл болып жыпылықтай бастаса, бұл батареяны қазір зарядтау мүмкін емес дегенді білдіреді. Мұның себебі болуы мүмкін:

1. Аккумулятор температурасы 0-ден төмен немесе 50 °C жоғары
2. Кез келген элементтегі кернеу 2,9 В төмен
3. Аккумулятордың ішкі зақымы бар.

Бірінші жағдайда аккумулятордың температурасы қалыпқа келгенше біраз уақыт күту керек. Екінші және үшінші жағдайларда аккумулятор пайдалануға жарамсыз және оны жою керек.

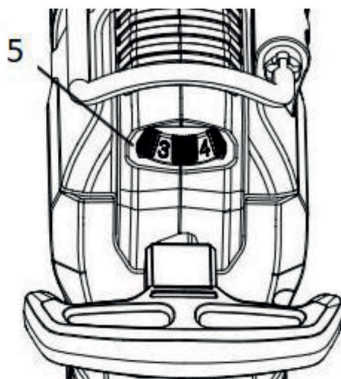
Зарядтау процесі аяқталғаннан кейін зарядтау процесінің оң жақ көрсеткіші (16) сөнеді, ал сол жақ индикатор (15) жасыл түспен жанады. Егер аккумулятор зарядтау аяқталғаннан кейін 30 минут ішінде зарядтағыштан алынбаса, сол жақ индикатор (15) сөнеді.

Зарядтау аяқталғаннан кейін аккумуляторды зарядтау құрылғысында ұзақ уақыт қалдырмаңыз. Бұл аккумулятордың қызмет ету мерзімін қысқартуы мүмкін.

**Ескерту!** Li-Ion ұяшықтарына негізделген аккумуляторларды +4-ден 25 °C -қа дейінгі температурада зарядталған (30-50% зарядтау деңгейі ұсынылады) сақтау керек. Аккумулятордың заряды біткен кезде және 0 °C төмен температурада сақтау оларды зақымдауы мүмкін. Ақаулықтың бұл түрі кепілдікке жатпайды.

### Берілу жылдамдығын реттеу

Материалды беру жылдамдығын 5-дөңгелекпен реттеуге болады (2-сурет):

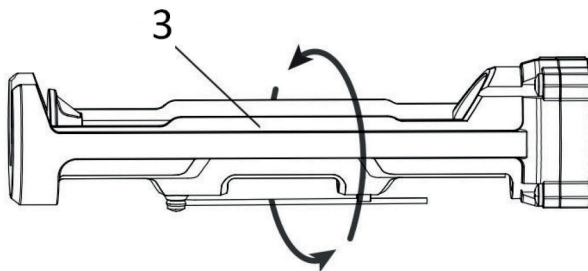


2-сурет

«1» позициясы штоктың ең баяу жылдамдығына (шамамен 0,8 мм/с), «6» позициясы ең жоғары жылдамдыққа (8 мм/с) сәйкес келеді.

### Картридж ұстағышының орнын реттеу

3-ұстағыштың (3-сурет) өз осінің айналасында айналу мүмкіндігі бар:



3-сурет

### Штоктың орнын реттеу

Тұтқаны 6 (1-сурет) пайдаланып, штоктың (2) және плунжердің (1) орнын реттеуге болады.

### Картуша орнату

Тұтқаны (6) соңына дейін тартып плунжерді 1 (1-сурет) ең шеткі орнына жылжытыңыз.

Картушты ұстағышқа салыңыз (3). Картуштың мұрын бөлігін ұстағыштың (3) алдыңғы жағына толығымен және біркелкі сәйкес келетініне көз жеткізіңіз. Тұтқамен (6) штокты (1) алға қарай итеріп итергішті (2) картуштың түбіне тигенше жүргізіңіз.

## Ескерту!

Картуш ұстағышында қалып қалған материал кеуіп кетуі мүмкін. Герметика немесе желім пайдаланған кезде өндірушінің ұсыныстарын орындаңыз.

Пайдаланылатын плунжер материалға сәйкес келетініне көз жеткізіңіз. Дұпыс емес плунжерді пайдалансаңыз құралды қолдану кезінде материалдың картушы, картуш ұстағышы және/немесе құралы зақымдануы мүмкін.

Материалы бар картруштың шүмегін кесіңіз (тесіктері кішкентай болса материалды итеру үшін көбірек күш қажет, бұл аккумуляторды уақытынан бұрын тозыту мүмкін).

Картруштың мойнын ұстағыштың (3) астыңғы жағында орналасқан тескішпен 7 (1-сурет) тесіңіз. Егер мойын тесілмеген болса, аспап қосылған кезде картуштың ішіндегі материал ұралдың түбін итеріп шығып, құралды зақымдауы мүмкін.

## Пистолетті қосу және өшіру

Қуат түймешігінің 8 (4-сурет) кездейсоқ іске қосылуына қарсы қауіпсіздік құлпы (9) бар:

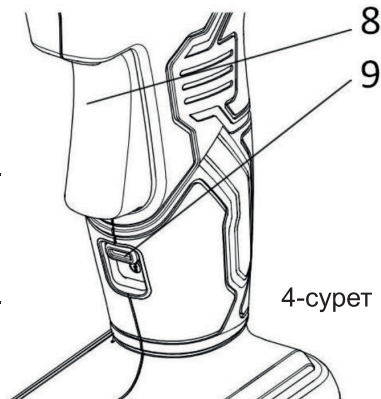
Сақтандырғышты (9) төменге жылжытыңыз. Осыдан кейін түйме (8) қозғала алады.

Құралды қосу үшін түймені (8) басыңыз.

Құралды өшіру үшін түймені (8) босатыңыз.

Құралды тасымалдау кезінде, жұмыста үзілістер және картриджді ауыстыру кезінде түймені (8) құлыптау үшін сақтандырғышты (9) жоғарғы орынға жылжыту керек.

Ілу құлағы 4 (1-сурет) жұмыста үзіліс кезінде құралды бекіту үшін қолданылады.



## 7. ПАЙДАЛАНУ

### Аккумуляторды орнату және шығару

Аккумуляторды құралға салыңыз. Аккумулятор корпусы мен құралдағы орындық тек бір позицияда орнатуға болатындай етіп жасалған, аккумулятор корпусындағы сырғытпалар (бағыттауыштар) құралдың сырғытпаларына (бағыттауыштарына) сәйкес келуі керек. Аккумуляторды құлыптау ысырмасының іске қосылуының тән дыбысымен толығымен салу керек.

Аккумуляторды шығарып алу үшін аккумулятордың алдыңғы шетіндегі босату түймесін басыңыз.

## Жұмыс процесі

8 түймешігі арқылы құралды қосыңыз (1-сурет).

Жұмыс кезінде плунжердің штокында, картруш ұстағышының және картуштың өзінде ешқандай материал жоқ екеніне көз жеткізіңіз. Кеуіп кеткен материалмен қапталған плунжер штогын тарту аспаптың ішкі бөліктерін зақымдауы және картушты істен шығып кетуіне әкелуі мүмкін.

Құрал шамадан тыс жүктемеден қорғайтын электронды жабдықпен жабдықталған. Картушка тым көп қысым түсірілсе, құрал өшеді. Бұл құрал мен картуштың зақымдалуын болдырмауға көмектеседі.

Құрал өшсе, келесіні тексеріңіз:

Шүмектің ұшы кесілген бе жоқ па.

Картуштың мойны тесілген бе жоқ па.

Қаттыланған материал саптамадан алып тасталған ба жоқ па.

Саптама мен мойын зақымдалмаған немесе қатып қалмаған.

Плунжер штокында 2 бөгде зат жоқ (1-сурет).

8 қосқышты босатыңыз (1-сурет) және құралды қайта іске қосу үшін қайта басыңыз.

Құрал қайтадан өшсе, жылдамдық реттегішін жылжытыңыз (ортаңғы күйге және қосқышты қайта басыңыз).

Құрал қосылмай жатса, басқа герметигі бар картрушты қолданып көріңіз немесе құралды уәкілетті қызмет көрсету орталығына апарыңыз.

Құрал штоқты «қайтару» функциясымен жабдықталған. Құралды өшіргеннен кейін (қуат түймесі босатылғаннан кейін) оның штогі бірнеше миллиметрге артқа жылжиды. Бұл құралды пайдаланбай тұрған кезде картуш шүмегінен герметика өздігінен ағып кетуіне жол бермейді.

## 8. ТЕХНИКАЛЫҚ ҚЫЗМЕТ КӨРСЕТУ

Өр жұмыс аяқталғаннан кейін құралдың корпусын және желдеткіш саңылауларды кір мен шаңнан жұмсақ шүберекпен немесе майлықпен тазалауға кеңес беріледі. Тұрақты ластануды сабыңды суға малынған жұмсақ шүберекпен жою ұсынылады. Ластануды жою үшін еріткіштерді қолдануға болмайды: бензин, алкоголь және т.б. Еріткіштерді қолдану құралдың корпусына зақым келтіруі мүмкін.

## 9. ЫҚТИМАЛ АҚАУЛАР ЖӘНЕ ОЛАРДЫ ЖОЮ ӘДІСТЕРІ

4-кесте

Няспраўнасць	Магчымая прычына	Дзеянні па ухілення
Қозғалтқыш қосылмайды	Аккумуляторда қуаты жоқ	Аккумуляторды зарядтаңыз
		Аккумулятор мен құрал арасындағы байланысты тексеріңіз
	Контроллер бұзылған немесе қуат түймесі («бастау») бұзылған	Қызмет көрсету орталығына хабарласыңыз
Қозғалтқыш өшеді	Қозғалтқыш шамадан тыс жүктелген	Картридж саптамасының ұшы кесілгенін тексеріңіз
		Саптаманың өткізгіштігін тексеріңіз
		Картридждің мойнында тесік бар екенін тексеріңіз
		Картриджді ауыстырыңыз

Аспапты жөндеуді тек қызмет көрсету орталығында білікті мамандар жүргізуі керек.

## 10. ТАСЫМАЛДАУ ЖӘНЕ САҚТАУ

Өндірушінің қаптамасындағы құралын жабық көліктің барлық түрлерімен ауа температурасы минус 50-ден плюс 50 °С-қа дейін және салыстырмалы ылғалдылығы 80% - ға дейін (плюс 25°С температурада) көліктің осы түрінде қолданылатын жүктерді тасымалдау ережелеріне сәйкес тасымалдауға болады.

Құралы плюс 5-тен плюс 40°С-қа дейінгі температурада және салыстырмалы ылғалдылығы 80% - ға дейін (плюс 25°С температурада) жылытылатын желдетілетін бөлмеде дайындаушының қаптамасында сақталуы тиіс.

## 11. КӘДЕГЕ ЖАРАТУ

Құралды, оның бөлшектерін және батареяларды тұрмыстық қоқыспен бірге тастамаңыз. Құралын қолданыстағы өндірістік қалдықтарды жою ережелеріне сәйкес кәдеге жаратыңыз.

## 12. ҚЫЗМЕТ МЕРЗІМІ

Өнім кәсіби құралға жатады. Қызмет ету мерзімі-10 жыл.

## 13. ӨНДІРУШІ, ИМПОРТТАУШЫ ЖӘНЕ СЕРТИФИКАТ ТУРАЛЫ МӘЛІМЕТТЕР

Өндіруші, импорттаушы, ресми өкіл туралы деректер, сертификат немесе декларация туралы ақпарат, сондай-ақ өндіріс күні туралы ақпарат өнімнің паспортына №1 қосымшада көрсетілген.

## 14. КЕПІЛДІК МІНДЕТТЕМЕЛЕРІ

**Өнімнің кепілдік мерзімі тұтынушыға сатылған сәттен бастап 12 ай құрайды.**

**Өнім мен қосалқы бөлшектердің қызмет ету мерзімін өндіруші белгілейді және олар пайдалану жөніндегі нұсқаулықта (паспортта) көрсетілген.**

Кепілдік мерзімі ішінде сатып алушы өндірістік ақаулардың салдары болған ақауларды тегін түзеуге құқылы. Кемшілігі анықталған жағдайда тауарды сараптау мен жөндеу тек авторизацияланған сервистік орталықтарда жүргізіледі, олардың өзекті тізімін <https://elitech-tools.ru/sections/service> сайтынан табуға болады

Кепілдік жөндеу сатып алу құжаты мен кепілдік талонын көрсетілгенде жүргізіледі, ол болмаған жағдайда - кепілдіктің басталу мерзімі өнім жасалған күннен бастап есептеледі.

Кепілдік бойынша ауыстырылатын бөлшектер шеберхананың меншігіне өтеді.

Кепілдік қызмет көрсету келесі кемшіліктер нәтижесінде пайда болған өнімдерге қолданылмайды:

- өнімді пайдалану, сақтау және/немесе тасымалдау шарттары мен ережелерін бұзу, сондай-ақ өнімнің таңбалау тақтайшасы және/немесе сериялық нөмірі болмаған немесе ішінара болмаған немесе бүлінген кезде;

ақаулық белгілері бар өнімді пайдалану (шуы, дірілі жоғарылауы, қатты қызуы, біркелкі емес айналуы, қуатының жоғалуы, айналымның төмендеуі, қатты ұшқындауы, күйік иісі, өзіне тән емес газ шығуы) механикалық зақымдану (жарықтар, жарықшақ, ойықтар, деформациялар және т. б.);

- коррозиялық ортаның, жоғары температураның немесе металл бөліктерінің коррозиясы кезінде басқа сыртқы факторлардың әсерінен болатын зақым;

- қатты ішкі немесе сыртқы ластанудан, бұйымға бөгде заттар мен сұйықтықтардың, материалдар мен заттардың түсуінен, желдеткіш арналардың (саңылаулардың), май арналарының бітелуінен, сондай-ақ қызып кетуден, дұрыс сақтамаудан, тиісті күтімнің болмауынан туындаған зақымданулардан туындаған зақымдар;

- тірелетін, үйкелетін, берілісті бөлшектері мен материалдарының табиғи тозуы,

- мотосағат есептегішінің жұмысына араласу немесе зақымдануы.

шамадан тыс жүктеме немесе қате қолдану. Өнімнің шамадан тыс жүктелуінің

шартсыз белгілеріне мыналар жатады (бірақ олармен шектелмейді): түстерінің құбылуы, ротор мен статор сияқты түйісетін немесе кезектесетін бөлшектердің бір мезгілде істен шығуы, редуктор мен зәкірдің тегершігінің, трансформатордың бастапқы орамасы, бөлшектердің істен шығуы, бұйымның тораптарының немесе электр қозғалтқышының сымдарының жоғары температураның әсерінен, сондай-ақ өнімнің кестеде көрсетілген номиналдар электр желісі параметрлерінің шартына сай болмауынан деформациялануы немесе балқуы

- ауыстырылатын құрылым бөлшектерінің істен шығуы (жұлдызшалар, шынжырлар, шиналар, саптамалар, дискілер, бұтақесу пышақтары, шөп шабатын машиналар мен триммерлер, қармақ бауы мен триммер бастары, қорғаныс қаптамалары, аккумуляторлар, отын және ауа сүзгілері, белбеулер, аралау пышағы, жұлдызшалар, цангалар, дәнекерлеу ұштары, құбыршектер, тапаншалар және жоғары қысымды жууға арналған саптамалар, кернеу және бекіту элементтері (болттар, сомындар, шентемірлер), ауа сүзгілері және т. б.), сондай-ақ тозудың осы түрлерінен туындаған бұйымның ақаулары;

- поршень тобының істен шығуына әкеп соққан отын қоспасының құрамы мен сапасына қойылатын талаптарды сақтамау (поршень сақинасының жатуы және/немесе цилиндрдің ішкі бетінде және поршень бетінде сызаттар мен бұзушылықтардың болуы, шатун мен поршень саусағының тірек мойынтіректерінің бұзылуы немесе балқуы);

- компрессорлар, 4 тактілі қозғалтқыштар картеріндегі май мөлшерінің жеткіліксіздігі немесе май түрінің сәйкес келмеуі (шатунда, иінді білікте, тіпті май деңгейінің датчигі болған кезде де сызаттар мен бөгеттердің болуы);

- Шығыс және тез тозатын бөлшектердің, ауыстырылатын құрылғылардың және компоненттердің істен шығуы (стартерлер, жетек берілістері, бағыттаушы роликтер, жетек белдіктері, дөңгелектер, резеңке амортизаторлар, тығыздағыштар, майлы тығыздағыштар, тежегіш таспа, қорғаныш қаптамалар, тұтандырғыш электродтар, термопаралар, іліністер, майлау, көмір щеткалары, жетекші жұлдызшалар, дәнекерлеу алауы (саптамалар, ұштар мен бағыттаушы арналар), діңгектер, жоғары қысымды жуу құралдарының клапандары және т. б.), сондай-ақ тозудың осы түрлерінен туындаған бұйымның ақаулары;

- бекіткіштердің, пломбалардың, қорғаныш жапсырмалардың және т. б. оймакілтектерінің зақымдалуымен араласу.

### **Кепілдік қолданылмайды:**

Құрылысына өзгерістер мен толықтырулар енгізілген өнімге;

- Кәсіпкерлік қызмет үшін немесе кәсіптік, өнеркәсіптік мақсаттарда пайдаланылатын тұрмыстық мақсаттағы өнімдерге (пайдалану жөніндегі нұсқаулықтағы мақсатқа сәйкес);

- Өнімнің профилактикалық және техникалық қызмет көрсетуге (майлау, жуу, тазалау, реттеу және т. б.)

- Түпнұсқа болып табылмайтын керек-жарақтарды, ілеспе және қосалқы бөлшектерді пайдалану нәтижесінде пайда болған бұйымның ақауларына;



# КЕПІЛДІК ТАЛОНЫ

Өнімнің атауы: \_\_\_\_\_

Моделі: \_\_\_\_\_

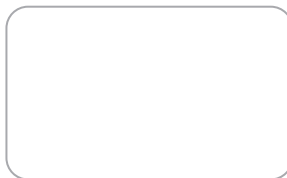
Модель артикулі: \_\_\_\_\_

Шығарылған күні: \_\_\_\_\_

Сериялық нөмірі: \_\_\_\_\_

Сату күні: \_\_\_\_\_

Сауда ұйымының мөрі:



ҮЗБЕЛІ ТАЛОН № \_\_\_\_\_

(қызмет көрсету орталығымен толтырылады)

Қабылдау күні \_\_\_\_\_

Қызмет көрсету орталығы \_\_\_\_\_

Тапсырыс-өкімдеме нөмірі \_\_\_\_\_

Берілген күні \_\_\_\_\_

Клиенттің қолы \_\_\_\_\_

Қызмет көрсету орталығының мөрі

ҮЗБЕЛІ ТАЛОН № \_\_\_\_\_

(қызмет көрсету орталығымен толтырылады)

Қабылдау күні \_\_\_\_\_

Қызмет көрсету орталығы \_\_\_\_\_

Тапсырыс-өкімдеме нөмірі \_\_\_\_\_

Берілген күні \_\_\_\_\_

Клиенттің қолы \_\_\_\_\_

Қызмет көрсету орталығының мөрі

ҮЗБЕЛІ ТАЛОН № \_\_\_\_\_

(қызмет көрсету орталығымен толтырылады)

Қабылдау күні \_\_\_\_\_

Қызмет көрсету орталығы \_\_\_\_\_

Тапсырыс-өкімдеме нөмірі \_\_\_\_\_

Берілген күні \_\_\_\_\_

Клиенттің қолы \_\_\_\_\_

Қызмет көрсету орталығының мөрі



## ՀԱՐԳԵԼԻ ԳՆՈՐԴՆԵՐ!

Շնորհակալություն ELITECH-ի արտադրանքը ընտրելու համար: Խորհուրդ ենք տալիս ուշադիր կարդալ այս անձնագիրը և ուշադիր հետևել սարքավորումների անվտանգության, շահագործման և պահպանման միջոցառումների վերաբերյալ ցուցումներին:

Անձնագրում պարունակվող տեղեկատվությունը հիմնված է անձնագրի թողարկման պահին առկա տեխնիկական բնութագրերի վրա:

Սույն անձնագիրը պարունակում է տեղեկատվություն, որն անհրաժեշտ և բավարար է ապրանքի հուսալի և անվտանգ շահագործման համար:

Արտադրանքի կատարելագործման ուղղությամբ մշտական աշխատանքի հետ կապված՝ արտադրողն իրավունք է վերապահում փոխել դրա կառուցվածքը, որը չի ազդում շահագործման հուսալիության և անվտանգության վրա՝ առանց լրացուցիչ ծանուցման:

## ԲՈՎԱՆԴԱԿՈՒԹՅՈՒՆ

1. Նպատակը .....	52
2. Տեխնիկական անվտանգության կանոններ .....	52
3. Տեխնիկական բնութագիր .....	56
4. Կոմպլեկտավորում .....	56
5. Դիզայնի նկարագրությունը .....	57
6. Աշխատանքի նախապատրաստում .....	58
7. Շահագործում .....	60
8. Տեխնիկական սպասարկում .....	61
9. Հնարավորանսարքությունները և դրանց վերացման մեթոդները ..	62
10. Փոխադրում և պահեստավորում .....	62
11. Օտարում .....	63
12. Ծառայության ժամկետը .....	63
13. Տեղեկատվություն արտադրողի, ներմուծողի, հայտարարագրի և արտադրության ամսաթվի մասին .....	63
14. Երաշխիքային պարտավորություններ .....	63

## 1. ՆՊԱՏԱԿԸ

Հերմետիկի համար ատրճանակը նախատեսված է 310 մլ ծավալով, մինչև 215 մմ երկարությամբ ստանդարտ քարթրիջից հերմետիկի, սոսինձի և նմանատիպ բաղադրությունների կարգավորվող մատակարարման համար, շինարարական և հարդարման աշխատանքներ կատարելիս:

## 2. ՏԵԽՆԻԿԱԿԱՆ ԱՆՎՏԱՆԳՈՒԹՅԱՆ ԿԱՆՈՆՆԵՐ

Էլեկտրական գործիքների տեխնիկական անվտանգության ընդհանուր նախագգուշացումներ

**ՈՒՇԱԴՐՈՒԹՅՈՒՆ.** Կարդացեք տեխնիկական անվտանգության բոլոր նախագգուշացումները, հրահանգները, նկարազարդումները և տեխնիկական բնութագրերը, որոնք ներառված են այս Էլեկտրական գործիքի հետ: Ստորև թվարկված բոլոր հրահանգներին չհետևելը կարող է հանգեցնել Էլեկտրական ցնցումների, հրդեհի և (կամ) լուրջ վնասվածքների:

Պահպանեք բոլոր նախագգուշացումները և հրահանգները հետագա օգտագործման համար:

### Աշխատանքային տարածքի անվտանգություն

1. Աշխատանքային տարածքը մաքուր և լավ լուսավորված պահեք: Խառնաշփոթ կամ մուգ սենյակները կարող են հանգեցնել դժբախտ պատահարների:

2. Մի՛ օգտագործեք Էլեկտրական գործիքներ պայթուցիկ միջավայրում, օրինակ՝ դյուրավառ հեղուկների, գազերի կամ փոշու առկայության դեպքում: Էլեկտրական գործիքները ստեղծում են կայծեր, որոնք կարող են բոցավառել փոշին կամ գոլորշիները:

3. Էլեկտրական գործիքների հետ աշխատելիս երեխաներին և կողմնակի անձանց հեռու պահեք: Շեղող ֆակտորները կարող են հանգեցնել վերահսկողության կորստի:

### Էլեկտրական անվտանգություն.

1. Էլեկտրական գործիքի վարդակը պետք է համապատասխանի ցանցի վարդակին: Համոզվեք, որ գործիքի լարումը համապատասխանում է վարդակի լարմանը:

2. Գործիքը մի ենթարկեք անձրևի կամ խոնավության: Թաց գործիքները մեծացնում են Էլեկտրական ցնցումների վտանգը:

3. Մի հանեք գործիքի վարդակը սնուցման լարը քաշելով և մի տեղափոխեք գործիքը՝ սնուցման լարը բռնելով, քանի որ դա կվնասի այն:

4. Համոզվեք, որ հոսանքի մալուխը խճճված չէ: Հոսանքի լարը հեռու պահեք ջեռուցիչներից, սուր եզրերից, յուղից և շարժվող մասերից, որոնք կարող են վնասել այն:

## **Անձնական անվտանգություն.**

1. Եղեք զգոն, հետևեք, թե ինչ եք անում և օգտագործեք ողջախոհությունը էլեկտրական գործիքների հետ աշխատելիս:

Մի՛ օգտագործեք էլեկտրական գործիքներ, երբ հոգևած եք կամ գտնվում եք թմրամիջոցների, ալկոհոլի ազդեցության տակ կամ դեղորայք ընդունելուց հետո: Էլեկտրական գործիքների հետ աշխատելիս ամենափոքր անուշադրությունը կարող է հանգեցնել լուրջ վնասվածքների:

2. Օգտագործեք անձնական պաշտպանիչ սարքավորումներ: Միշտ կրեք անվտանգության ակնոցներ: Պաշտպանիչ միջոցները, ինչպիսիք են ռեսպիրատորը, չսայթաքող անվտանգության կոշիկները, սաղավարտը կամ լսողության պաշտպանությունը, որոնք օգտագործվում են համապատասխան պայմաններում, կնվազեցնեն վնասվածքները:

3. Կանխեք ակամա գործարկումը: Համոզվեք, որ անջատիչը գտնվում է անջատված դիրքում, նախքան այն հոսանքի աղբյուրին և (կամ) մարտկոցին միացնելը, գործիքը վերցնելը կամ տեղափոխելը: Էլեկտրական գործիքը տեղափոխելիս ձեր մատը մի պահեք անջատիչի վրա կամ անջատեք էլեկտրական գործիքը, եթե անջատիչը միացված է, հակառակ դեպքում դա կարող է դժբախտ պատահարների պատճառ դառնալ:

4. Էլեկտրական գործիքը միացնելուց առաջ հեռացրեք բոլոր կարգավորող գործիքները դրանից: Պտուտակաբանալին, էլեկտրական գործիքի պտտվող հատվածին ամրացված, կարող է հանգեցնել վնասվածքների:

5. Էլեկտրական գործիքը օգտագործելիս պահպանել կայուն դիրք: Սանդուղք (սանդուղք) օգտագործելիս համոզվեք, որ այն ապահով կերպով ամրացված է: Հնարավորության դեպքում աշխատեք օգնականի հետ, որը կարող է ապահովագրել ձեզ:

6. Համապատասխան հագնվեք : Մի՛ հագեք ազատ հագուստ կամ զարդեր: Ձեր մազերը և հագուստը պետք է ապահով հեռավորության վրա լինեն գործիքի պտտվող մասերից: Գործիքն օգտագործելիս մի՛ կրեք գործվածքային աշխատանքային ձեռնոցներ, որոնք կարող են բռնել գործիքի շարժվող մասերը և վնաս պատճառել օգտագործողին:

7. Եթե գործիքը սարքեր է տրամադրում փոշու հավաքիչը միացնելու համար, համոզվեք, որ դրանք միացված են և պատշաճ կերպով օգտագործվում են: Փոշու հավաքման միջոցների օգտագործումը կարող է նվազեցնել փոշու հետ կապված վտանգը:

8. Մի՛ կիրառեք ուժ էլեկտրական գործիքի վրա: Օգտագործեք էլեկտրական գործիք, որը հարմար է ձեր կիրառման համար: Ճիշտ էլեկտրական գործիքը աշխատանքն ավելի լավ և անվտանգ կկատարի այն արագությամբ, որի համար նախատեսված էր:

9. Մի՛ օգտագործեք էլեկտրական գործիքը, եթե անջատիչը չի միացնում կամ անջատում է այն: Էլեկտրական ցանկացած գործիք, որը հնարավոր չէ վերահսկել անջատիչի միջոցով, վտանգավոր է և ենթակա է վերանորոգման:

10. Անջատեք խրոցը վարդակից և / կամ հեռացրեք մարտկոցը, եթե այն շարժական է, էլեկտրական գործիքից, նախքան որևէ ճշգրտում կատարելը, պարագաները

փոխարինելը կամ էլեկտրական գործիքը պահելը:

11. Չօգտագործված էլեկտրական գործիքները հեռու պահեք երեխաների հասանելիությունից և թույլ մի տվեք, որ էլեկտրական գործիքին կամ սույն հրահանգներին անձանոթ անձինք աշխատեն: Էլեկտրական գործիքները վտանգավոր են անպատրաստ օգտագործողների ձեռքում:

12. Իրականացրեք էլեկտրական գործիքների և պարագաների տեխնիկական սպասարկում: Ստուգեք շարժվող մասերի տեղաշարժը կամ խցանումը, մասերի կոտրումը և ցանկացած այլ պայման, որը կարող է ազդել էլեկտրական գործիքի աշխատանքի վրա: Օգտագործելուց առաջ վնասի դեպքում վերանորոգեք էլեկտրական գործիքը: Շատ դժբախտ պատահարներ տեղի են ունենում էլեկտրական գործիքների վատ ինսամքի պատճառով:

13. Կտրող գործիքները սուր և մաքուր պահեք: Պատշաճ կերպով սպասարկվող կտրող գործիքները, որոնք ունեն սուր կտրող եզրեր, ավելի քիչ հավանական է, որ կպչեն և ավելի հեշտ վերահսկվեն:

14. Օգտագործեք էլեկտրական գործիքներ և աշխատանքային վարդակները, ինչպես նախատեսված է:

15. Գործիքի բռնակները պահեք չոր, մաքուր և գերծ յուղից և քսայուղից: Սայթաքուն բռնակները թույլ չեն տալիս ապահով կերպով կարգավորել և վերահսկել գործիքը չնախատեսված իրավիճակներում:

16. Գործիքն օգտագործելիս մի՛ կրեք գործվածքային աշխատանքային ձեռնոցներ, որոնք կարող են շփոթվել: Գործվածքների աշխատանքային ձեռնոցները շարժվող մասերի վրա դնելը կարող է հանգեցնել անձնակազմի վնասվածքների:

## **Անվտանգություն ակումուլյատորների օգտագործման ժամանակ**

1. Լիցքավորեք ակումուլյատորը միայն արտադրողի կողմից նշված լիցքավորիչով: Լիցքավորիչը, որը հարմար է մեկ տեսակի ակումուլյատորի համար, կարող է հրդեհի վտանգ առաջացնել, երբ այն օգտագործվում է մեկ այլ մարտկոցի հետ:

2. Օգտագործեք էլեկտրական գործիքներ միայն հատուկ նախագծված ակումուլյատորներով: Ցանկացած այլ ակումուլյատորային մարտկոցների օգտագործումը կարող է հանգեցնել վնասվածքների և հրդեհի:

3. Երբ ակումուլյատորը չի օգտագործվում, այն հեռու պահեք այլ մետաղական առարկաներից, ինչպիսիք են թղթի սեղմակները, մետաղադրամները, բանալիները, մեխերը, պողտակները կամ այլ փոքր մետաղական առարկաներ, որոնք կարող են հանգեցնել մարտկոցի կոնտակտների փակմանը: Ակումուլյատորների կոնտակտները փակելը կարող է հանգեցնել այրվածքների կամ հրդեհի:

4. Մի՛ օգտագործեք ակումուլյատորը կամ գործիքը, եթե այն վնասված է կամ փոփոխված: Վնասված կամ փոփոխված մարտկոցները կարող են իրենց անկանխատեսելի պահել, ինչը կարող է հանգեցնել հրդեհի, պայթյունի կամ վնասվածքի:

5. Մի՛ ենթարկեք ակումուլյատորը կամ գործիքը կրակի կամ բարձր ջերմաստիճանի: Բարձր ջերմաստիճանի ազդեցության տակ ակումուլյատորը կարող է պայթել: Մի՛ պահեք մարտկոցը այն վայրերում, որտեղ ջերմաստիճանը կարող է հասնել 50°C:

6. Հետևեք լիցքավորման բոլոր հրահանգներին և մի լիցքավորեք ակումուլյատորը կամ գործիքը հրահանգներում նշված ջերմաստիճանի տիրույթից դուրս: Մխալ լիցքավորումը կամ նշված միջակայքից դուրս ջերմաստիճանի դեպքում կարող է հանգեցնել մարտկոցի վնասման և հրդեհի միսկի մեծացման:

### **Տեխնիկական անվտանգության կանոններ հերմետիկի համար ատրճանակի շահագործման ժամանակ**

- Ձեռքերը հեռու պահեք պլունժերից (մոլիչից) և մխոցակոթից (մոլիչից):
- Թույլ մի՛ տվեք, որ ձեր մատները հայտնվեն խողովակի կրիչի և պլունժերի (մոլիչի) միջև:
- Երբ ատրճանակը գլխավերևում է, մխոցակոթի ցողունը չպետք է լինի ձեր աչքերի կամ գլխի ուղու վրա: Մխոցակոթը կարող է հետ սահել օգտագործողի ուղղությամբ:
- Միշտ կրեք անվտանգության ակնոցներ, երբ օգտագործում եք հերմետիկ/ սոսինձ դիսպենսեր:

Միշտ աշխատեք լավ օդափոխվող տարածքում և անհրաժեշտության դեպքում կրեք համապատասխան շնչառական պաշտպանություն: Որոշ հերմետիկների և սոսինձների գոլորշիները կարող են վնասակար լինել:

Անջատեք գործիքը և անջատեք մարտկոցը նախքան պարագաները տեղադրելը և հեռացնելը, կարգավորելուց կամ վերանորոգելուց առաջ: Պատահական գործարկումը կարող է հանգեցնել վնասվածքների:

Օգտագործեք միայն արտադրողի կողմից ձեր մոդելի համար առաջարկվող պարագաները: Պարագաները, որոնք կարող են հարմար լինել մեկ գործիքի համար, կարող են վտանգ ներկայացնել, երբ դրանք օգտագործվում են մեկ այլ գործիքի հետ: Անպատշաճ պարագաների օգտագործումը կարող է հանգեցնել մարդկանց վնասվածքների:

Ամրացրեք ձգանը անջատված դիրքում, երբ գործիքը չի օգտագործվում՝ կյուլթի պատահական արտանետումից խուսափելու համար:

Համոզվեք, որ մարտկոցի կոնտակտները չեն ստանում հերմետիկ կամ սոսինձ:

Միշտ կարդացեք և հետևեք արտադրողի բոլոր հրահանգներին՝ կապված հերմետիկի կամ սոսինձի հետ: Այս պահանջին չհամապատասխանելը կարող է հանգեցնել վնասվածքների:

Օգտագործեք ատրճանակը, ինչպես նախատեսված է: Մի՛ օգտագործեք ատրճանակը հրուշակեղենի և խոհարարական նպատակներով:

### **Ծառայողական սպասարկում**

1. Էլեկտրական գործիքները սպասարկեք որակավորված վերանորոգման մասնագետի կողմից լիազորված սպասարկման կենտրոնում՝ օգտագործելով միայն բնօրինակ պահեստամասեր:

2. Երբեք մի՛ սպասարկեք վնասված ակումուլյատորները: Ակումուլյատորների սպասարկումը պետք է իրականացվի միայն արտադրողի կամ լիազորված սպասարկման ծառայությունների կողմից:

3. Հետևեք քսման և պարագաները փոխարինելու հրահանգներին:

## Սահմանային չափանիշեր

**Ուշադրություն!** Եթե հաստոցի շահագործման ընթացքում կողմնակի աղմուկներ են առաջանում, էլեկտրական մալուխի մեկուսացման վնաս, գործի մեխանիկական վնաս, անհրաժեշտ է անհապաղ անջատել մեքենան և կապվել լիազորված սպասարկման կենտրոնի հետ՝ անսարքությունները վերացնելու համար:

### 3. ՏԵԽՆԻԿԱԿԱՆ ԲՆՈՒԹԱԳԻՐ

Աղյուսակ 1

ՊԱՐԱՄԵՏՐԵՐ / ՄՈՂԵԼՆԵՐ	CCG 20SL6
Ակումուլյատորի լարումը, Վ	20
Ակումուլյատորի տեսակը	Li-Ion ELP
Շարժիչի տեսակը	խոզանակ
Մատակարարման ուժ, Ն	1500-3600
Մատակարարման արագություն, մմ / վ	0,77-8,1
Քարտի առավելագույն չափը, մմ	Ø50x220
Կարտուշի առավելագույն ծավալը, մլ	310
Ընդհանուր չափերը, մմ	455x255x86
Չուտ քաշը, կգ	1,7

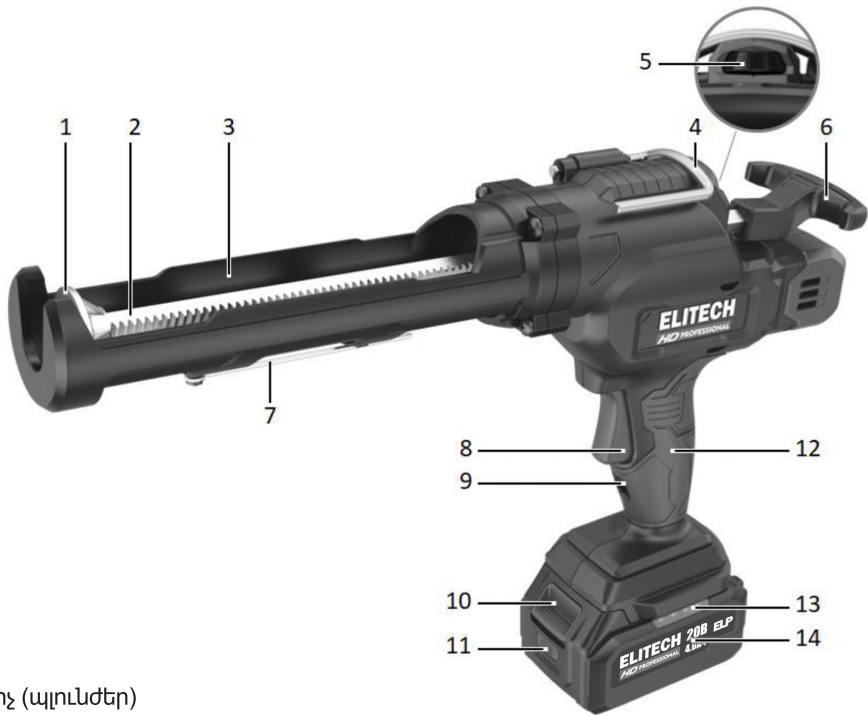
### 4. ՍԱՐՔԱՎՈՐՈՒՄՆԵՐ

Աղյուսակ 2

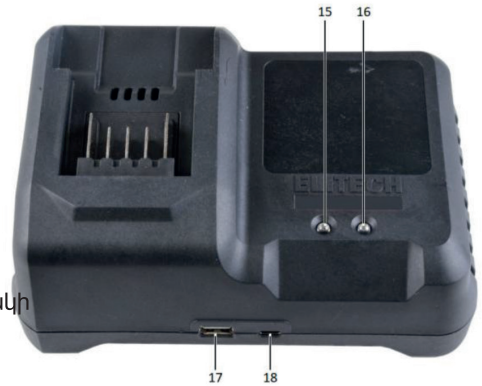
Մոդելներ	CCG 20SL6		
	E2208.013.00	E2208.013.01	E2208.013.02
Կող			
Ատրճանակ	1 հատ	1 հատ	1 հատ
Ակումուլյատոր 4 Աժ	-	1 հատ	1 հատ
Լիցքավորիչ սարք	-	1 հատ	1 հատ
Սիստեյներ ESS+	-	-	1 հատ
Անձնագիր	1 հատ	1 հատ	1 հատ



**5. ԴԻՉԱՅՆԻ ՆԿԱՐԱԳՐՈՒԹՅՈՒՆԸ**



1. Մղիչ (պլունժեր)
2. Մխոցակոթ
3. Cartouch սեփականատեր
4. Կախովի բռնակ
5. Մատակարարման արագության ճշգրտում
6. Մխոցակոթի բռնակ
7. Kartush պիրսինգ
8. Միացման կոճակ
9. Հոսանքի կոճակի կողպում
10. Ակումուլյատորի ֆիքսման կոճակ
11. Ակումուլյատորի լիցքավորման մակարդակի ստուգման կոճակ
12. Չսայթաքող ծածկույթով բռնակ
13. Ակումուլյատորի լիցքավորման մակարդակի ինդիկատոր
14. Ակումուլյատոր
15. Ցանցին միացման և լիցքավորման ավարտի ինդիկատոր:
16. Լիցքավորման գործընթացի ինդիկատոր:
17. Վարդակ USB
18. Վարդակ USB Type-C



Նկ. 1

## 6. ԱՇԽԱՏԱՆՔԻ ՆԱԽԱՊԱՏՐԱՍՏՈՒՄ

### Մարտկոցի լիցքավորում

Ակումուլյատորի լիցքավորման մակարդակը կարելի է ստուգել 11 (Նկ. 1) կոճակով Արդյունքը արտացոլվում է «13» ցուցիչով, որն ունի 4 լուսադիոդ: Լուսավորվող լուսադիոդների քանակը տեղեկացնում է լիցքավորման մակարդակի մասին:

Աղյուսակ 3

Լուսավորվող լուսադիոդների քանակը	Լիցքավորման մակարդակը
4 լուսադիոդ	75%-ից 100%
3 լուսադիոդ	50%-ից 75%
2 լուսադիոդ	25%-ից 50%
1 լուսադիոդ	0%-ից 25%
Ոչ մի լուսադիոդ չի վառվում	0 %

Ակումուլյատորի լիցքավորումը պետք է իրականացվի +10-ից +40 °C ջերմաստիճանում, առաջարկվող ջերմաստիճանը 20-25 °C է: Ակումուլյատորը հագեցած է ջերմաստիճանի կարգավորիչով, որը թույլ չի տա լիցքավորվել մարտկոցի 0 °C-ից ցածր և +40 °C-ից բարձր ջերմաստիճանում (ընդ որում ակումուլյատորը շատ տաք է ինտենսիվ աշխատանքից հետո):

Միացրեք լիցքավորիչը էլեկտրական ցանցին: Լիցքավորիչի ձախ ինդիկատորը (15) պետք է վառվի կանաչ գույնով:

Տեղադրեք մարտկոցը լիցքավորիչի մեջ:

Եթե ակումուլյատորի լիցքավորման գործընթացը սկսվել է, ձախ ինդիկատորը (15) անջատվում է, լիցքավորման գործընթացի աջ ինդիկատորը (16) կարմիրով կլուսավորվի: Եթե ակումուլյատորի տեղադրումից հետո աջ ցուցանիշը (16) սկսել է վառվել կարմիր գույնով դա նշանակում է, որ այս պահին ակումուլյատորի լիցքավորումն անհնար է: Դրա պատճառը կարող է լինել.

1. Ակումուլյատորի ջերմաստիճանը 0-ից ցածր կամ 50 °C-ից բարձր,
2. Ցանկացած տարրի լարումը 2.9 վ-ից պակաս է,
3. Ակումուլյատորն ունի ներքին վնաս:

Առաջին դեպքում պետք է որոշ ժամանակ սպասել, որպեսզի մարտկոցի ջերմաստիճանը նորմալանա : Երկրորդ և երրորդ դեպքերում ակումուլյատորը պիտանի չէ շահագործման համար և ենթակա է հեռացման:

Լիցքավորման գործընթացի ավարտից հետո լիցքավորման գործընթացի աջ ինդիկատորը (16 կմարի, իսկ ձախ ինդիկատորը (15) կլուսավորվի կանաչ գույնով: Եթե լիցքավորման ավարտից հետո 30 րոպեի ընթացքում մարտկոցը չի հանվում լիցքավորիչից, ձախ ցուցիչի լույսը (15) անջատվում է:

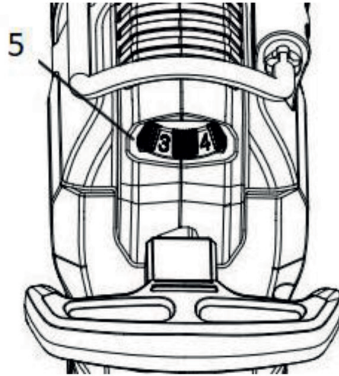
Լիցքավորումը ավարտելուց հետո ակումուլյատորը երկար մի թողեք լիցքավորիչի վրա: Սա կարող է հանգեցնել մարտկոցի ծառայության ժամկետի նվազմանը:

**Նշում!** Li-Ion էլեմենտների վրա հիմնված ակումուլյատորները պետք է պահվեն լիցքավորված վիճակում (առաջարկվում է 30-50% լիցքավորման մակարդակ) +4-

ից 25 °C ջերմաստիճանում: Ակունուլյատորները լիցքաթափված վիճակում և 0 °C-ից ցածր ջերմաստիճանում պահելը կարող է դրանք շարքից հանել: Այս տեսակի անսարքությունը չի ընկնում երաշխիքային պարտավորությունների տակ:

### Մատակարարման արագության կարգավորում

Նյութի մատակարարման արագությունը կարող է կարգավորել 5 անիվով (սկ. 2):

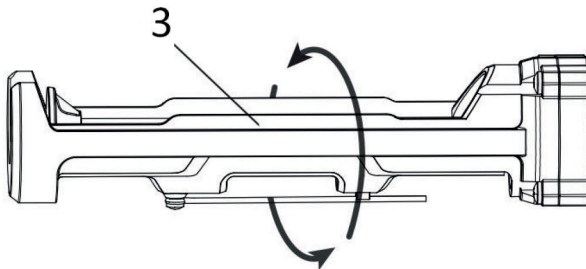


սկ. 2

«1» դիրքը համապատասխանում է միոցակոթի ամենադանդաղ արագությանը (մոտ 0,8 մմ/վ), «6» դիրքը համապատասխանում է ամենաբարձր արագությանը (8 մմ/վ):

### Քարթրիջների կրիչի դիրքի ճշգրտում

Կրիչ 3 (սկ. 3) ունի իր առանցքի շուրջ պտտվելու ունակություն:



սկ. 3

### Միոցակոթի դիրքի կարգավորում

Բռնակի օգնությամբ 6 (սկ. 1) կարելի է կարգավորել միոցակոթի (2) և պլունժերի (1) դիրքը:

### Քարթրիջի տեղադրում

Տեղափոխել միոց 1 (սկ. 1) բռնակը (6) ամբողջությամբ ձգելով դեպի ծայրահեղ դիրքը:

Տեղադրեք քարտը կրիչի մեջ (3): Համոզվեք, որ քարթուշի դիմացի հատվածը

ամբողջովին և հարթ ընկած է բռնակի առջևի մասում (3): Բռնակով (6) տեղափոխեք ցողունը (2) առաջ, մինչև մոլիչը դիպչի (1) քարթուշի հատակին:

## Նշում!

Քարտի կրիչում մնացած նյութը կարող է չորանալ, եթե այն մնա առանց հսկողության: Հերմետիկ նյութ կամ սոսինձ նյութ օգտագործելիս հետևեք արտադրողի առաջարկություններին:

Համոզվեք, որ օգտագործված միացը համապատասխանում է նյութին: Միայն խրոցակի օգտագործումը կարող է վնասել քարթուշին նյութի հետ օգտագործման ընթացքում, քարթուշին և (կամ) գործիքին:

Կտրեք ծորակը քարթուշից նյութով (վարդակի փոքր անցքերը նյութը մղելու համար ավելի մեծ ուժ են պահանջում, ինչը կարող է ազդել մարտկոցի մեկ լիցքավորման վրա աշխատելու ժամկետի վրա):

7-րդ դակիչով ծակեք քարթուշ(նկ. 1) Տեղադրված է պահարանի ներքևի մասում (3): Եթե այն չի ծակվել, երբ գործիքը միացված է, քարթիքի պարունակությունը կարող է դուրս մղվել ներքևի անցքի միջով և կարող է վնասել գործիքը:

## Ատրճանակի միացում և անջատում

Միացման կոճակ 8 (նկար. 4) ունի ապահովիչ (9) պատահական միացումից:

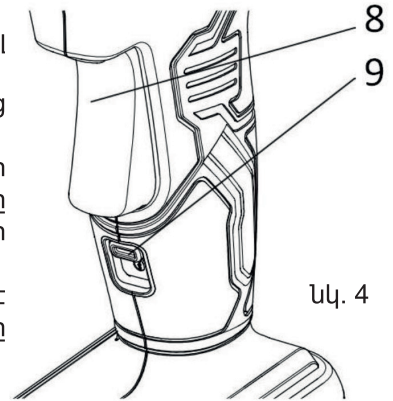
Ապահովիչը (9) տեղափոխեք ներքևի դիրքի: Դրանից հետո կոճակը (8) կունենա շարժման հնարավորություն:

Գործիքը միացնելու համար հարկավոր է սեղմել կոճակը (8):

Գործիքը անջատելու համար հարկավոր է բաց թողնել կոճակը (8):

Գործիքը տեղափոխելիս, աշխատանքի ընդմիջումների ժամանակ և քարթիքը փոխարինելիս ապահովիչը (9) պետք է տեղափոխվի վերին դիրքի՝ կոճակը կողպելու համար (8):

Կախելու կանխ 4 (նկ. 1) օգտագործվում է աշխատանքի ընդմիջման ժամանակ գործիքը ամրացնելու համար:



## 7. ՀԱՅԱԳՈՐԾՈՒՄ

### Ակումուլյատորի տեղադրում և հանում

Տեղադրեք ակումուլյատորը գործիքի մեջ: Ակումուլյատորի կորպուսը և գործիքի նստատեղը ունեն այնպիսի ձև, որ տեղադրումը հնարավոր է միայն մեկ դիրքում, ակումուլյատորի կորպուսի սահնակները (ուղեցույցի ներդիրները) պետք է ընկնեն գործիքի սահնակների (ուղեցույցի ներդիրների) մեջ: Ակումուլյատորը պետք է

տեղադրվի մինչև վերջ՝ արձակված ֆիքսող սողնակի բնորոշ ձայնով:  
Ակունմուկյատորը հանելու համար անհրաժեշտ է սեղմել ակունմուկյատորի առջևի եզրին գտնվող սողնակի կոճակը ներքև:

### **Աշխատանքային ընթացք**

Միացրեք գործիքը 8 կոճակով (Նկ. 1)։

Աշխատելիս համոզվեք, որ միացի ցողունը, բեռնախցիկը և բուն բեռնախցիկը մաքրված են ցանկացած կյուլերից: Չոր կյուլով ծածկված միացի ցողունը հետ քաշելը կարող է վնասել գործիքի ներքին մասերը և հանգեցնել քարթուշի տեղահանմանը:

Գործիքը հագեցած է էլեկտրոնային գերբեռնվածության պաշտպանությամբ: Եթե կարթուշի վրա չափազանց մեծ ճնշում գործադրվի, գործիքը կանջատվի: Սա օգնում է կանխել գործիքի և քարթուշի վնասումը:

Եթե գործիքը անջատվում է, համոզվեք, որ.

Վարդակի ծայրը կտրված է:

Կարթուշն ծակված է :

Փամփուշտի պարանոցը ծակված է:

Կարծրացած կյուլը հանվում է վարդակից:

Վարդակն ու վզիկը վնասված կամ սառեցված չեն:

Միացակորթի վրա 2 (Նկ. 1) ոչ մի օտար կյուլ չկա:

Բաց թողեք անջատիչ 8 (Նկ. 1) և կրկին սեղմեք՝ գործիքը վերագործարկելու համար:

Եթե գործիքը կրկին անջատվում է, տեղափոխեք արագության կարգավորիչը (միջին դիրքում և կրկին սեղմեք անջատիչը):

Եթե գործիքը շարունակում է անջատվել, փորձեք մեկ այլ կարթուշ հերմետիկ կյուլով կամ կյուլով կամ գործիքը տարեք լիազորված սպասարկման կենտրոն:

Գործիքը հագեցած է ցողունի «վերադարձի» գործառույթով: Գործիքը անջատելուց հետո (հոսանքի կոճակը բաց է թողնվում) գործիքի ցողունը հետ է մղվում մի քանի միլիմետր՝ դրանով իսկ կանխելով հերմետիկի ինքնաբուխ արտահոսքը քարթուշի ծորակից աշխատանքի ընդմիջման ժամանակ :

## **8. ՏԵԽՆԻԿԱԿԱՆ ՄՊԱՍԱՐԿՈՒՄ**

Ամեն անգամ, երբ աշխատանքն ավարտվում է, խորհուրդ է տրվում գործիքի և օդափոխիչները մաքրել կեղտից և փոշուց փափուկ կտորով կամ անձեռոցիկով: Կայուն աղտոտումը խորհուրդ է տրվում վերացնել օճառաջրի մեջ թաթախված փափուկ կտորի օգնությամբ: Անթուլյատրելի օգտագործելու ռիսկերը՝ աղտոտիչները վերացնելու համար՝ բենզին, ալկոհոլ և այլն: Լուծիչների օգտագործումը կարող է վնասել գործիքը:

**9. ՀՆԱՐԱՎՈՐ ԱՆՍԱՐՔՈՒԹՅՈՒՆՆԵՐԸ և ԴՐԱՆՑ ՎԵՐԱՑՄԱՆ ՄԵԹՈԴՆԵՐԸ**  
Աղյուսակ 4

Անսարքություն	Հնարավոր պատճառ	Վերականգնողական գործողություն
Շարժիչը չի միանում	Բացակայում է սնուցումը ակունոլյատորից	Լիցքավորեք ակունոլյատորը
		Ստուգեք ակունոլյատորի և գործիքի միացման խտությունը
	Վերահսկիչի կամ հոսանքի կոճակի անսարքություն («գործարկում»)	Կապվեք սպասարկման կենտրոնի հետ:
Շարժիչը անջատվում է	Շարժիչի գերբեռնվածություն	Ստուգեք, որ քարթիքի վարդակի ծայրը կտրված է
		Ստուգեք վարդակի անցանելիությունը
		Ստուգեք, որ փամփուշտի վզիկում անցք կա
		Փոխարինեք քարթիքը

Գործիքի վերանորոգումը պետք է իրականացվի միայն սպասարկման կենտրոնում որակավորված մասնագետների կողմից:

**10. ՓՈԽԱԴՐՈՒՄ ԵՒ ԴԱՅԵՍԱՎՈՐՈՒՄ**

Արտադրողի փաթեթավորման մեջ գտնվող գործիքները կարող են տեղափոխվել բոլոր տեսակի փակ տրանսպորտով՝  $-50^{\circ}\text{C}$  -ից  $+50^{\circ}\text{C}$  օդի ջերմաստիճանում և մինչև 80% հարաբերական խոնավության պայմաններում ( $+25^{\circ}\text{C}$  ջերմաստիճանում)՝ տրանսպորտի այս տեսակի վրա գործող ապրանքների փոխադրման կանոններին համապատասխան:

Գործիքը պետք է պահվի արտադրողի փաթեթավորման մեջ ջեռուցվող օդափոխվող սենյակում՝  $+5^{\circ}\text{C}$  -ից  $+40^{\circ}\text{C}$  ջերմաստիճանում և մինչև 80% հարաբերական խոնավության պայմաններում ( $+25^{\circ}\text{C}$  ջերմաստիճանում):

## 11. ՕՏԱՐՈՒՄ

Կենցաղային աղբի հետ միասին մի թափեք գործիքը, դրա բաղադրիչները և մարտկոցները: Հեռացրեք գործիքը և մարտկոցները՝ արդյունաբերական թափոնների հեռացման ընթացիկ կանոնակարգերի համաձայն:

## 12. ԾԱՌԱՅՈՒԹՅԱՆ ԺԱՄԿԵՏԸ

Ապրանքը վերաբերում է պրոֆեսիոնալ գործիքին: Ծառայության ժամկետը 10 տարի:

## 13. ՏԵՂԵՂԵԿԱՏՎՈՒԹՅՈՒՆ ԱՐՏԱԴՐՈՂԻ, ՆԵՐՄՈՒԾՈՂԻ, ՀԱՅՏԱՐԱՐԱԳՐԻ և ԱՐՏԱԴՐՈՒԹՅԱՆ ԱՄՍԱԹՎԻ ՄԱՍԻՆ

Արտադրողի, ներմուծողի, պաշտոնական ներկայացուցչի մասին տվյալները, հավաստագրի կամ հայտարարագրի մասին տեղեկությունները, ինչպես նաև արտադրության ամսաթվի մասին տեղեկությունները գտնվում են ապրանքի անձնագրի թիվ 1 հավելվածում:

## 14. ԵՐԱՇԽԻՔԱՅԻՆ ՊԱՐՏԱՎՈՐՈՒԹՅՈՒՆՆԵՐ

Ապրանքի երաշխիքային ժամկետը սպառողին վաճառելու օրվանից 24 ամիս է:

Արտադրանքի և բաղադրիչների ծառայության ժամկետը սահմանվում է արտադրողի կողմից և նշված է հրահանգների ձեռնարկում (Շահագործման ձեռնարկ):

Երաշխիքային ժամանակահատվածում գնորդն իրավունք ունի անվճար վերանորոգել անսարքությունները, որոնք առաջացել են արտադրական թերությունների հետևանքով: Ապրանքի վերանորոգումը և փորձաքննությունը, եթե թերություն է հայտնաբերվել, իրականացվում է միայն լիազորված սպասարկման կենտրոններում, որոնց ընթացիկ ցանկը կարող եք գտնել <https://elitech-tools.ru/sections/service> կայքում:

Երաշխիքային վերանորոգումն իրականացվում է գնման փաստաթղթի և երաշխիքային քարտի ներկայացմամբ, իսկ երաշխիքի բացակայության դեպքում երաշխիքի մեկնարկի ամսաթիվը հաշվարկվում է ապրանքի արտադրության օրվանից:

Երաշխիքով փոխարինված մասերը դառնում են արտադրամասի սեփականությունը:

**Երաշխիքային սպասարկումը չի տարածվում այն ապրանքների վրա, որոնց թերութունները առաջացել են հետևյալ պատճառներով.**

- ապրանքի շահագործման, պահպանման և (կամ) տեղափոխման պայմանների և կանոնների խախտում, ինչպես նաև ապրանքի պիտակի և (կամ) սերիական համարի բացակայության կամ մասնակի բացակայության կամ վնասման դեպքում.

- արտադրանքի շահագործումը անսարքության նշաններով (աղմուկի ավելացում, թրթռում, ուժեղ ջեռուցում, անհավասար պտույտ, հոսանքի կորուստ, դանդաղում, ուժեղ կայծ, այրվող հոտ, անսովոր արտանետում);

- մեխանիկական վնաս (ճաքեր, քեծվածքներ, փորվածքներ, դեֆորմացիաներ և այլն);

- մետաղական մասերի կոռոզիայի ժամանակագրեսիվ միջավայրի, բարձր ջերմաստիճանի կամ այլ արտաքին գործոնների ազդեցության հետևանքով առաջացած վնաս;

- ներքին կամ արտաքին ծանր աղտոտման, օտար առարկաների և հեղուկների, կյուլթերի և կյուլթերի ներթափանցում արտադրանքի մեջ, օդափոխման խողովակների (անցքերի), յուղի ալիքների խցանման հետևանքով առաջացած վնասը, ինչպես նաև գերտաքացումից, ոչ պատշաճ պահպանման, ոչ պատշաճ սպասարկման հետևանքով առաջացած վնասը;

- մղման, քսման, փոխանցման դետալների և կյուլթերի բնական մաշվածություն ;

- ժամաչափի խախտում կամ վնասում:

- գերբեռնվածություն կամ չարաշահում: Սարքի ծանրաբեռնվածության անվերապահ նշանները ներառում են (բայց չսահմանափակվելով) տրանսֆորմատորի ոլորումը, մասերի, արտադրանքի բաղադրիչների կամ էլեկտրական շարժիչի լարերի դեֆորմացիան կամ հավելյալ բարձր ջերմաստիճանի ազդեցության տակ, ինչպես նաև այս սարքի վարկանիշների աղյուսակում նշված էլեկտրական ցանցի պարամետրերի անհամապատասխանության պատճառով;

- Փոխարինելի սարքերի խափանում (ճրղոցներ, շղթաներ, անվադողեր, վարդակներ, սկավառակներ, խոզանակի դանակներ, սիգամարգերի հնձիչներ և հարմարանքներ, ձկնորսական լարեր և հարմարվողական գլուխներ, պաշտպանիչ ծածկոցներ, մարտկոցներ, կայծային մոմեր, վառելիքի և օդի գոտիչներ, գոտիներ, սղոցներ, պտուտակներ, կոլեկտորներ, եռակցման ծայրեր, խողովակներ, ատրճանակներ և ճնշման լվացման մեքենաների վարդակներ, լարվածության և ամրացման տարրեր (պտուտակներ, ընկույզներ, եզրեր, օդային գոտիչներ և այլն), ինչպես նաև արտադրանքի անսարքություններ, որոնք առաջացել են այս տեսակի մաշվածությունից;

- վառելիքի խառնուրդի բաղադրության և որակի պահանջներին չհամապատասխանելը, ինչը հանգեցրել է միացի խմբի խափանման (միացի օդակի առաջացում և/կամ քերծվածքների և ճաքերի առկայություն միացի և միացի ներքին մակերեսի վրա, միացնող գավազանի և միացային քորոցի օժանդակ առանցքակալների ոչնչացում կամ հալում);

- կոմպրեսորների, 4 հարվածային շարժիչների բեռնախցիկում յուղի անբավարար քանակություն կամ յուղի տեսակի անհամապատասխանություն (միացնող ձողի, ծնկաձողի վրա քերծվածքների և ճաքերի առկայություն, նույնիսկ եթե կա յուղի փ



մակարդակի ցուցիչ);

- Սպառվող և մաշված մասերի, փոխարինվող սարքերի և բաղադրիչների խափանումը (մեկնարկիչներ, շարժիչ շարժակներ, ուղղորդող գլանափաթեթներ, շարժիչ գոտիներ, անիվներ, ռետինե շոկի կլանիչներ, կնիքներ, յուղի կնիքներ, արգելակման ժապավեն, պաշտպանիչ ծածկոցներ, բռնկման էլեկտրոդներ, ջերմագույգեր, ճիրաններ, քսանյութեր, ածխածնային խոզանակներ, շարժական պտուտակներ, եռակցման ջահեր (վարդակներ, ծայրեր և ուղեցույցներ), տակառներ, ճնշման լվացման փականներ և այլն), ինչպես նաև արտադրանքի խափանումները, որոնք առաջացել են այս տեսակի մաշվածության հետևանքով ;

- միջամտություն ամրացումների, կնիքների, պաշտպանիչ կաչուն պիտակների և այլ անցքերի վնասմանը;

### **Երաշխիքը չի ներառում.**

- ապրանքի վրա, որի դիզայնում կատարվել են միջամտություններ և փոփոխություններ ;

- Կենցաղային նշանակության արտադրատեսակների համար, որոնք օգտագործվում են ձեռնարկատիրական գործունեության կամ մասնագիտական, արդյունաբերական նպատակներով (ըստ շահագործման ձեռնարկում նշված նպատակի);

- Արտադրանքի պրոֆիլակտիկ և տեխնիկական սպասարկման ծառայությունների համար (քսում, լվացում, մաքրում, ճշգրտում և այլն);

- Արտադրանքի անսարքությունները, որոնք առաջացել են ոչ օրիգինալ պարագաների, արքեսուարների և պահեստամասերի օգտագործման հետևանքով;



## ԵՐԱՇԽԻՔԻ ՔԱՐՏ

Ապրանքի անվանումը \_\_\_\_\_

Մոդելը \_\_\_\_\_

Մոդելի համարը \_\_\_\_\_

Թողարկման ամսաթիվը \_\_\_\_\_

Սերիալային համարը \_\_\_\_\_

Վաճառքի ամսաթիվը \_\_\_\_\_

Առևտրային կազմակերպության կնիքը



ԿՏՐՄԱՆ ԿՏՐՈՆ № \_\_\_\_\_  
(լրացվում է սպասարկման կենտրոնի կողմից)

Ընդունման ամսաթիվը \_\_\_\_\_

Սպասարկման կենտրոն \_\_\_\_\_

Աշխատանքային պատվերի համարը \_\_\_\_\_

Թողարկման ամսաթիվը \_\_\_\_\_

Հաճախորդի ստորագրությունը \_\_\_\_\_

Սպասարկման կենտրոնի կնիք

ԿՏՐՄԱՆ ԿՏՐՈՆ № \_\_\_\_\_  
(լրացվում է սպասարկման կենտրոնի կողմից)

Ընդունման ամսաթիվը \_\_\_\_\_

Սպասարկման կենտրոն \_\_\_\_\_

Աշխատանքային պատվերի համարը \_\_\_\_\_

Թողարկման ամսաթիվը \_\_\_\_\_

Հաճախորդի ստորագրությունը \_\_\_\_\_

Սպասարկման կենտրոնի կնիք

ԿՏՐՄԱՆ ԿՏՐՈՆ № \_\_\_\_\_  
(լրացվում է սպասարկման կենտրոնի կողմից)

Ընդունման ամսաթիվը \_\_\_\_\_

Սպասարկման կենտրոն \_\_\_\_\_

Աշխատանքային պատվերի համարը \_\_\_\_\_

Թողարկման ամսաթիվը \_\_\_\_\_

Հաճախորդի ստորագրությունը \_\_\_\_\_

Սպասարկման կենտրոնի կնիք



**8 800 100 51 57**

Номер круглосуточной бесплатной горячей линии по РФ.  
Вся дополнительная информация о товаре и сервисных  
центрах на сайте  
**elitech.ru**

**8 800 100 51 57**

Сэрвісны центрНомер кругласутачнай бясплатнай гарачай лініі па РФ.  
Уся дадатковая інфармацыя аб тавары і сэрвісных  
цэнтры на сайце  
**elitech.ru**

**8 800 100 51 57**

Ресей Федерациясындағы тәулік бойғы ақысыз сенім телефонының  
қызмет көрсету орталығы.  
Өнім және қызмет көрсету туралы барлық қосымша ақпарат  
сайттағы орталықтарда  
**elitech.ru**

**8 800 100 51 57**

Ռուսաստանի Դաշնությունում շուրջօրյա անվճար թե՛զ գծի համարը:  
Ապրանքի և սպասարկման կենտրոնների մասին բոլոր լրացուցիչ  
տեղեկությունները կայքում  
**elitech.ru**