



RUS

ПИЛА ЦЕПНАЯ БЕНЗИНОВАЯ

Руководство по эксплуатации И инструкция по безопасности

ПЦБ-16/2500, ПЦБ-18/2800, ПЦБ-20/3000

СЕРИЙНЫЙ НОМЕР:

Номер модели и серийный номер указаны на основной табличке. Необходимо записать их и хранить в надежном месте для последующего использования.

В ЦЕЛЯХ ОБЕСПЕЧЕНИЯ БЕЗОПАСНОСТИ

ПЕРЕД ЭКСПЛУАТАЦИЕЙ МАШИНЫ НЕОБХОДИМО ПОЛНОСТЬЮ
ПРОЧЕСТЬ И ПОНЯТЬ ДАННОЕ РУКОВОДСТВО

Уважаемый пользователь!

Выражаем Вам признательность за выбор и приобретение изделия, отличающегося высокой надежностью и эффективностью в работе. Мы уверены, что наше изделие будет надежно служить Вам в течение многих лет.

Пожалуйста, обратите Ваше внимание на то, что эффективная и безопасная работа, также надлежащее техническое обслуживание возможно только после внимательного изучения Вами данного руководства пользователя.

При покупке рекомендуем Вам проверить комплектность поставки и отсутствие возможных повреждений, возникших при транспортировке или хранении на складе продавца. При этом изображенные, описанные или рекомендованные в данном руководстве принадлежности не в обязательном порядке могут входить в комплект поставки.

Проверьте также наличие гарантийного талона, дающего право на бесплатное устранение заводских дефектов в период гарантийного срока. На талоне должна присутствовать дата продажи, штамп магазина и разборчивая подпись продавца.

СОДЕРЖАНИЕ

1. Основные параметры	4
1.1. Технические характеристики	4
1.2. Комплект поставки	4
1.3. Область применения	5
2. Общие правила безопасности	5
2.1. Дополнительные меры по безопасной эксплуатации цепных бензиновых пил	9
2.2. Отскок пилы. Меры предосторожности	10
3. Устройство и составные части	12
3.1. Составные части	12
3.2. Устройство системы безопасности	13
4. Ввод в эксплуатацию	14
4.1. Распаковка	14
4.2. Сборка	14
4.3. Топливо и смазка	18
5. Эксплуатация	19
5.1. Запуск двигателя	20
5.2. Остановка двигателя	21
5.3. Общие указания по работе с пилой	21
5.4. Техника валки деревьев	22
6. Периодическое обслуживание	26
6.1. Диаграмма обслуживания	26
6.2. Регулировка карбюратора	27
6.3. Регулировка бензопилы для зимних условий	29
6.4. Очистка воздушного фильтра	30
6.5. Обслуживание свечи зажигания	31
6.6. Регулировка системы смазки цепи	32
6.7. Очистка топливного фильтра	32
6.8. Уход за пильной цепью и направляющей шиной	33
6.9. Хранение бензиновой пилы	34
7. Поиск и устранение неисправностей	36
8. Гарантийные условия	37

ПИЛА ЦЕПНАЯ БЕНЗИНОВАЯ

Энергопром ПЦБ-16/2500, ПЦБ-18/2800, ПЦБ-20/3000

- Внимательно прочитайте настоящее руководство и следуйте его указаниям. Используйте данное руководство для ознакомления с пилой, ее правильным использованием и требованиями безопасности.
- Храните данное руководство в надежном месте.

1. ОСНОВНЫЕ ПАРАМЕТРЫ

1.1. Технические характеристики

		ПЦБ-16/2500	ПЦБ-18/2800	ПЦБ-20/3000
Рабочий объем двигателя	см ³	45	52	58
Максимальная мощность	кВт	2,5	2,8	3,0
Скорость на холостом ходу	об/мин	2800 - 3000		
Система зажигания	тип	Электрическая свеча		
Зазор между электродами	мм	~ 0.6		
Емкость топливного бака	л	0,580	0,580	0,580
Емкость масляного бака системы смазки цепи	л	0.25	0.25	0.25
Состав топливной смеси (масло двухтактное / бензин АИ-92)		1:25		
Тормоз цепи		Ручной		
Шаг зубьев цепи	дюйм	0,325	0,325	0,325
Количество звеньев		64	72	76
Посадка звеньев цепи	мм	1,5	1,5	
Шина	см	40	45	50
Вес	кг	6,8		7,8
Температурный режим	°С	- 10 + 35		

1.2. Комплект поставки

1. Цепная пила - 1 шт.
2. Направляющая шина цепи - 1 шт.
3. Режущая цепь - 1 шт.
4. Предохранительный кожух цепи - 1 шт.
5. Комбинированный ключ - 1 шт.
6. Руководство пользователя - 1 шт.
7. Отвертка - 1 шт.
8. Напильник - 1 шт.
9. Емкость для приготовления топливной смеси - 1 шт.

1.3. Область применения

- Бензиновая цепная пила (далее - инструмент) предназначена для распила древесины разных пород деревьев и изделий из древесных материалов.

⚠ Внимание! Инструмент не предназначен для профессионального использования!

2. ОБЩИЕ ПРАВИЛА БЕЗОПАСНОСТИ

- Прочтите, пожалуйста, внимательно правила безопасности и следуйте изложенным в них указаниям. Не соблюдение приведенных ниже правил может привести к серьезным травмам.
- В целях безопасности, дети моложе 18 лет, а также люди, не ознакомившиеся с данными правилами, не должны пользоваться инструментом.
- Используйте бензопилу только по ее прямому назначению, указанному в руководстве пользователя.
- Если Вы не имеете навыков в работе с инструментом, настоятельно рекомендуется предварительно проконсультироваться у специалиста или опытного пользователя.
- Инструмент не предназначен для использования лицами (включая детей) с пониженными физическими, чувственными или умственными способностями или при отсутствии у них опыта или знаний, если они не находятся под контролем или не проинструктированы об использовании прибора лицом, ответственным за их безопасность.
- Дети должны находиться под контролем для недопущения игры с инструментом.
- **Помните: работа с цепной пилой требует большой осторожности!**

Рабочая зона

- Помните! Вы несете ответственность за безопасность на рабочем месте!
- Ознакомьтесь с окружающей обстановкой вокруг рабочего места. Проверьте наличие возможных опасностей, которые могут быть не слышимы из-за шума механизмов.
- Следите, чтобы поблизости не было посторонних людей (неосведомленных о вашей работе) и животных. Работайте только в условиях хорошей видимости, или обеспечьте рабочее место достаточной освещенностью.
- Соблюдайте тишину в общепринятое время для отдыха.

- При работе возле растений, а также в летний, сухой период, следует иметь на рабочем месте огнетушитель (во избежание опасности лесного пожара)
- В целях охраны окружающей среды следует обращать внимание на то, чтобы ни топливо, ни масло для смазки цепи не попадало на почву.
- Не следует работать в одиночестве; помощник оператора цепной пилы всегда должен находиться поблизости, чтобы оказать первую помощь при возможном несчастном случае.

Визуальный контроль

- Каждый раз перед использованием пилы производите ее наружный осмотр на предмет отсутствия повреждений. Следует обратить особое внимание на следующее: действие тормоза цепи, правильность заточки цепи и ее натяжение, надежность крепления крышки тормоза, плавность работы рычага газа и блокировку этого рычага. Следует проверить, чисты и сухи ли рукоятки управления. Неисправный инструмент использоваться не должен!

⚠ Внимание! Запрещается пользоваться цепной пилой, если ее устройства управления, защитные и блокировочные устройства повреждены, изношены или удалены!

- Запрещается использовать суррогатную блокировку, например, привязав пусковую клавишу (кнопку) изоляционной лентой!

Техника безопасности

⚠ Внимание! Помните – выхлопные газы ядовиты!

- Никогда не используйте бензиновую цепную пилу в закрытом помещении, это может вызвать потерю сознания и даже смерть. Используйте инструмент в хорошо проветриваемом месте

⚠ Внимание! Топливо огнеопасно и ядовито!

- Всегда выключайте двигатель, перед заправкой топливом. Производите заправку при остывшем двигателе.
- Не храните пилу с заправленным топливным баком внутри помещений, с потенциальными источниками тепла или огня.
- Никогда не заправляйте топливо около открытого огня.
- Не курите во время заправки топливного бака.
- Старайтесь при заправке не пролить топливо на корпус пилы. Обязательно удаляйте пятна топлива с корпуса пилы, перед ее включением.
- При попадании топлива в глаза или рот, промойте место большим количеством

воды и немедленно обратитесь к врачу. При попадании топлива на кожу или одежду, промойте места попадания водой с мылом и смените одежду.

- При перевозке пила должна находиться в горизонтальном положении, с пустым топливным баком, зачехленной цепью.
- Помните: при сильном наклоне пилы, топливо может вытечь из карбюратора и топливного бака

⚠ Внимание! Двигатель и глушитель могут быть горячими!

- Не размещайте огнеопасные материалы около пилы во время ее работы.

⚠ Внимание! Не изменяйте конструкцию инструмента!

- Для предотвращения преждевременного выхода из строя не проводите изменения в конструкции пилы. Никогда не изменяйте заводские настройки регулятора оборотов двигателя. Работа двигателя при увеличенных оборотах, по отношению к нормативным заводским настройкам, может привести к выходу из строя инструмента или возникновению опасной ситуации, которая не будет рассматриваться как гарантийный случай.

Меры безопасности при эксплуатации

⚠ Внимание! Во время работы необходимо пользоваться специальной защитной экипировкой!

- Во время работы необходимо пользоваться специальной защитной экипировкой!
- Обязательно пользуйтесь средствами защиты глаз и лица! Защитная маска для лица и специальные защитные очки предохранят глаза и лицо от травм и ранений от разлетающихся щепок и сучьев во время работы.
- Одежда должна соответствовать телу, то есть должна плотно прилегать к телу, но не сковывать движений. Не следует носить никаких украшений или свободной одежды, которые могли бы зацепиться за кусты или ветки. Убирайте длинные волосы. На всех лесных работах следует носить защитную каску, охраняющую от падающих веток. Следует регулярно проверять, не повреждена ли экипировка.
- Обязательно пользуйтесь средствами защиты слуха! Несмотря на то, что среднее значение шумов не представляет угрозы для здоровья людей, рекомендуется пользоваться средствами защиты органов слуха (наушники, беруши и т.п)
- Защитные рукавицы из крепкой кожи относятся к обязательной оснастке оператора цепной пилы, и их следует постоянно надевать во время работы.

- На работах с использованием цепной пилы следует носить защитную обувь с высокими голенищами нескользящей подошвой и прочным носком. Такая обувь защищает от травм, а также обеспечивает устойчивое положение работника.



⚠ Внимание! Дождитесь полной остановки движущихся по инерции частей инструмента после его выключения, не пытайтесь остановить их руками!

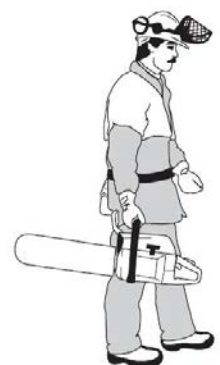
- Не перегружайте инструмент, он работает надежно и безопасно только при соблюдении параметров, указанных в его технических характеристиках. Работайте с перерывами, чтобы не допустить перегрева.
- Следите, чтобы вентиляционные отверстия (прорези) в корпусе двигателя всегда были открытыми и чистыми.

⚠ Внимание! Работайте собранно и ответственно! Не используйте цепную пилу, если Вы устали, а так же если находитесь под влиянием алкоголя или понижающих реакцию лекарственных и других средств!

- Во время работы выбирайте удобное, устойчивое, постоянно контролируемое Вами положение.
- Оберегайте части вашего тела, от возможных контактов с движущимися частями инструмента.
- Контролируйте свою усталость.
- Обязательно совершайте перерывы для отдыха во время работы. Усталость приводит к снижению внимания. Особенно бдительным нужно быть при пользовании пилой в конце работы. Все рабочие операции следует выполнять спокойно и осознанно. Оператор несет ответственность за безопасность и посторонних лиц.
- Люди с недостаточным кровообращением, кто подвержен чрезмерной вибрации, могут причинить ущерб кровеносным сосудам или нервной системе. Вибрации могут быть причиной следующих симптомов: онемение (нечувствительность) в пальцах, руках или запястьях, покалывание, боль, изменение цвета кожи. Если наблюдается любой из этих признаков, обратитесь к врачу.

Меры безопасности при обслуживании, ремонте, хранении

- Переносите пилу с выключенным двигателем, крышкой сцепления к ноге, шиной



назад, предварительно надев на цепь защитный чехол, направляющей шиной назад. (Рис. А)

- При обслуживании инструмента используйте только рекомендованные изготовителем вспомогательные материалы.
- Проверку и ремонт инструмента производите только в **РисА** сервисном центре.
- При длительном хранении пилы, следует полностью опорожнить топливный и масляный баки. .
- Храните инструмент в чистом, сухом и недоступном для детей месте.

2.1. Дополнительные меры по безопасной эксплуатации цепных бензиновых пил.

- Во время работы, пилу следует держать обеими руками: правой рукой за заднюю рукоять, а левой за дуговую. Рукоятки следует хватывать уверенным хватом ладони и большого пальца.
- Помните: после отпускания рычага газа, режущая цепь движется еще некоторое время (эффект инерции).
- Пилу следует держать таким образом, чтобы не вдыхать выхлопных газов
- Нельзя работать на неустойчивом основании. Следует обращать внимание на предметы, которые могут помешать в работе, и о которых можно споткнуться. Все время необходимо следить за сохранением устойчивого положения.
 - Никогда не следует пилить выше уровня плеч.
 - Никогда не пилите, стоя на лестнице.
 - Никогда не поднимайтесь на верхушку дерева и не работайте там.
 - Не работать в излишне наклонном положении.
 - Пилу следует вести таким образом, чтобы никакая часть тела не находилась на продолжении захвата режущей цепи.
- Работать следует только при хорошей видимости и хорошем освещении. Особое внимание необходимо соблюдать при мокрой почве, гололеде и снеге (опасность поскользнуться). Свежеошкуренное дерево (кора) представляет собой повышенную опасность соскальзывания.
- Во время перерывов в работе пилу следует выключить и расположить так, чтобы она не угрожала чьей-либо безопасности.
- Не кладите нагретую пилу на сухую траву или легковоспламеняющиеся предметы. Глушитель выхлопных газов является источником очень высокой температуры (опасность пожара).
- Участок пиления необходимо очистить от посторонних тел, таких как песок, камни, гвозди и т.п. Посторонние предметы могут повредить пилу или стать причиной ее отбрасывания.
- Если режущая часть пилы наткнется на камень, гвоздь или подобные твердые предметы, следует немедленно выключить двигатель и проверить устройство.

- Круглые элементы дерева следует укрепить так, чтобы они не могли вращаться во время резки.
- При пилении кругляков следует использовать устойчивую подставку (по возможности козлы). Нельзя, чтобы другой человек или сам оператор придерживал часть дерева.
- Рабочие операции, состоящие из распиливания строевого леса или продольного пиления, могут выполнять только специально обученные лица (повышенная опасность отбрасывания).
- Перед проверкой натяжения режущей цепи для ее натяжения, замены или устранения неисправностей следует выключить двигатель.

2.2. Отскок пилы. Меры предосторожности.

Любая разновидность отскока (Рис. В) может привести к потере управления пилой, и к соприкосновению с движущейся пильной цепью, в результате чего возможны серьезные травмы. Вам, как пользователю цепной бензопилы, следует предпринять несколько шагов для того, чтобы во время работы не произошло несчастных случаев и травм.

- В некоторых случаях соприкосновение верха пильной шины с предметом может вызвать молниеносный обратный удар, при котором шина будет резко отброшена назад и вверх в направлении оператора (эта отдача называется вращательный обратный удар).
- Защемление цепи вдоль верха пильной шины может привести к тому, что пила будет отброшена назад, непосредственно в сторону оператора (эта отдача называется линейный обратный удар).



Рис. В

Ознакомившись с понятием отскока, Вы можете уменьшить или полностью исключить элемент неожиданности при ее возникновении. Неожиданная отдача несет в себе опасность несчастных случаев. Следует понимать, что вращательный обратный удар можно предотвратить избеганием касания предметов или земли носком пильной шины.

⚠ Внимание! В случае заклинивания пилы в дереве, немедленно выключите пилу! Расклинивание пильной шины производить только на выключенном инструменте!

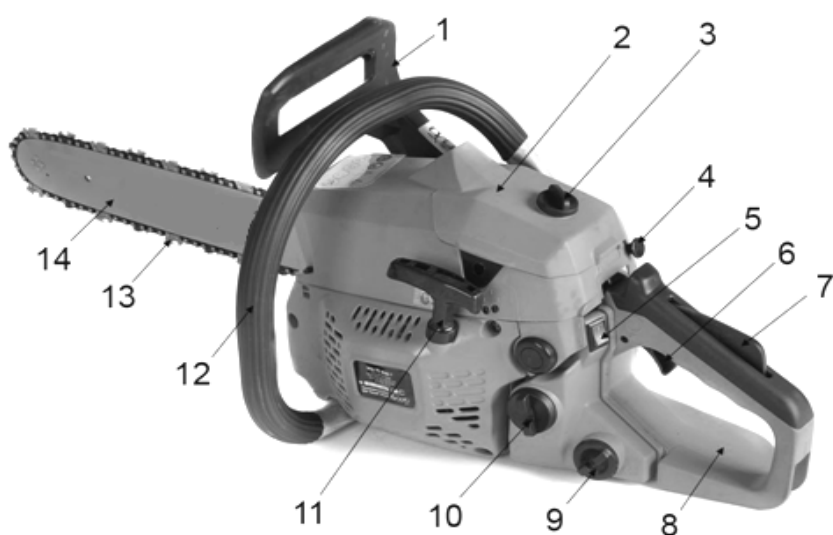
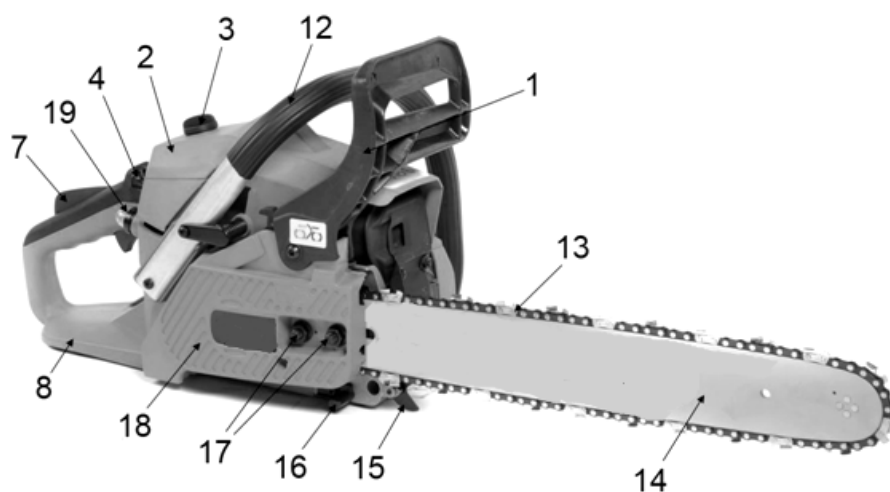
Никогда не работайте одной рукой! Результатом управления пилой только одной рукой могут быть серьезные травмы, нанесенные оператору пилы, его помощникам и другим посторонним лицам. Чтобы обеспечить надлежащий

контроль, всегда используйте обе руки при работе с пилой, одна из которых всегда должна находиться на курке дросселя. В противном случае пила может выскользнуть из рук, или ее может занести, что может привести к серьезным травмам из-за потери контроля над пилой.

- Крепко удерживайте пилу обеими руками, во время работы, когда двигатель включен, правую руку держите на задней ручке, переднюю ручку сожмите левой рукой. Плотнo обхватывайте ручки пилы всей ладонью. Плотный захват позволит Вам сократить риск отдачи и обеспечить лучший контроль над пилой. Всегда необходимо использовать обе руки для контроля над пилой!
- Избегайте работы на высоких оборотах.
- Запрещается пиление выше высоты плеча.
- Избегайте контакта древесины только с концом шины.
- Используйте направляющие шины и цепи, только разрешенные изготовителем.

3. УСТРОЙСТВО И СОСТАВНЫЕ ЧАСТИ

3.1. Составные части



- | | |
|--|------------------------------|
| 1. Ручка тормоза цепи | 10.Крышка топливного бака |
| 2. Крышка воздушного фильтра | 11.Рукоятка ручного старта |
| 3. Винт - фиксатор крышки воздушного фильтра | 12.Передняя дуговая ручка |
| 4. Рычаг воздушной заслонки | 13.Цепь |
| 5. Кнопка выключения зажигания | 14.Направляющая шина цепи |
| 6. Курок дросселя (пуск) | 15.Зубчатый упор |
| 7. Рычаг блокиратора пуска | 16.Цепеуловитель |
| 8. Задняя ручка | 17.Винты крепления шины цепи |
| 9. Крышка бака смазки цепи | 18.Крышка тормоза цепи |
| | 19.Подсос топлива |

3.2. Устройство системы безопасности

Рычаг блокировки пуска (7)

- Предотвращает случайное включение двигателя. Курок пуска (6) не может быть нажат, если не нажат рычаг блокировки пуска.

Ручка тормоза цепи (1)

- Для безопасности, цепная пила оснащена инерционным тормозом цепи (1). Тормоз цепи включается автоматически в случае резкого, сильного отскока, который вызывается прикосновением конца пилы к древесине во время работы. Тормоз цепи установлен, чтобы блокировать пильную цепь перед стартом и для моментальной остановки в экстренных случаях.
- Тормоз цепи включается вручную (левой рукой), или автоматически, с помощью инерционного механизма (в виде маятникового рычага, рукоятка тормоза цепи действует как противовес в направлении отдачи). Данное движение приводит в действие пружинный механизм, который зажимает ленту тормоза вокруг привода цепи (барабана муфты сцепления).

Цепь, снижающая риск отскока (13)

- Пила снабжена высококачественной цепью, снижающей риск отскока и его интенсивность, благодаря специально разработанным контурным звеньям.

Задняя ручка (8)

- Защищает руки от травм в случае разрыва цепи, а также от царапин ветками и сучьями во время работы.

Выключатель зажигания двигателя (5)

- Немедленно останавливает двигатель при нажатии. Выключатель зажигания должен быть в позиции ВКЛ перед запуском двигателя.

Цепеуловитель (16)

- Уменьшает вероятность травмы при обрыве или слете цепи во время работы. Цепеуловитель предназначен для перехвата слетевшей цепи.

Зубчатый упор (15)

- Приспособление, размещенное впереди в месте выхода пильной шины из корпуса, служащее точкой опоры, во время глубокого распила, когда зубец упора соприкасается с деревом или бревном.

4. ВВОД В ЭКСПЛУАТАЦИЮ

⚠ Внимание! В новой цепной пиле не заправлен топливом бак и отсутствует масло в масляном баке смазки цепи!

4.1. Распаковка

- Откройте коробку. Извлеките все комплектующие детали и узлы.
- Проверьте комплектность инструмента.
- Освободите узлы и детали от консервационной смазки

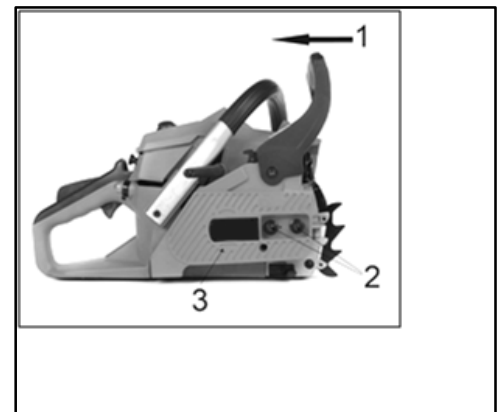
4.2. Сборка

Для сборки цепной пилы Вам понадобится комбинированный гаечный ключ, поставляемый в комплекте. А также защитные перчатки, во время работы с цепью (перчатки в комплект НЕ входят).

⚠ Внимание! Не запускайте двигатель пилы, не собрав ее полностью!

Новая пила требует:

- Установки направляющей шины
- Регулировки натяжения цепи
- Заправки топливного бака топливной смесью, пропорцией 1:25. (См. пункт 4.3).
- Заправки масляного бака смазки цепи специальным смазочным маслом. (См. пункт 4.3).

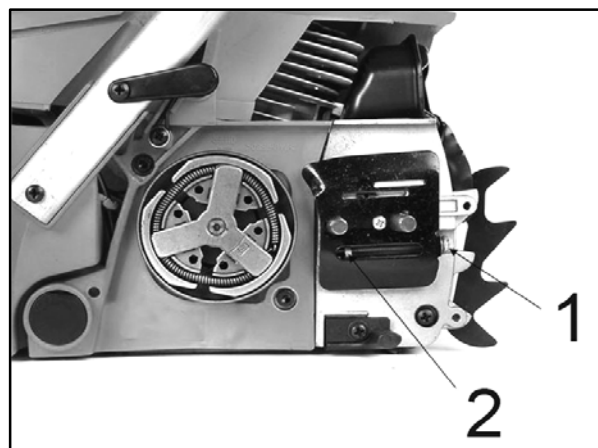


⚠ Внимание! Только после этого пила будет готова к работе!

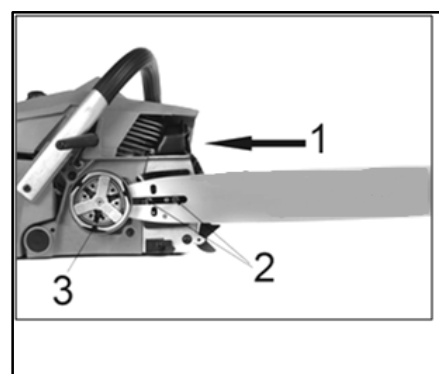
Прежде чем приступить к работе, полностью ознакомьтесь с содержанием данного руководства. Особое внимание следует уделять правилам техники безопасности.

Монтаж направляющей шины

- Убедитесь, что рукоятка тормоза цепи (1) сдвинута в положение ВЫКЛ. (Рис. 1).
- Отвинтите предохранительные гайки шины (2).
Снимите крышку тормоза цепи (3), потянув ее вверх. Возможно, потребуется приложить усилие



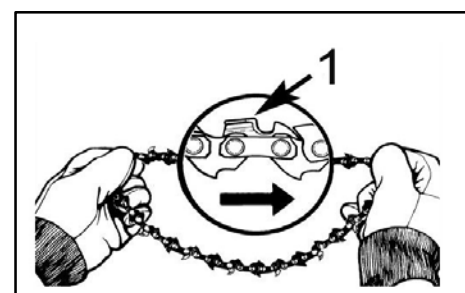
- С помощью отвертки поверните регулировочный винт (1) против часовой стрелки, пока выравнивающий штифт (2) (выступающее острие) не достигнет своего предельного положения (Рис.2)
- Установите пазовую часть пильной шины (1) на шинные болты (2). Передвигайте шину за муфту сцепления (3) до тех пор, пока она не остановится (Рис. 3).



Установка цепи

⚠ Внимание! При работе с пильной цепью и регулировке ее натяжения необходимо надевать защитные перчатки.

- Растяните цепь так, чтобы резцы были направлены ПО ЧАСОВОЙ СТРЕЛКЕ к вращению (Рис. 4).
- Наденьте цепь (1) на ведущую звездочку (2) позади муфты сцепления. Убедитесь, что звенья встали между зубчиками звездочки (Рис. 5).
- Вставьте ведущие звенья в канавку шины (3) и обведите цепь вокруг концевой части шины (Рис.5).
Цепь будет немного свешиваться с нижней части шины.
- Потяните шину вперед, пока цепь не будет хорошо закреплена в канавке. Убедитесь, что все ведущие звенья находятся в канавке шины.

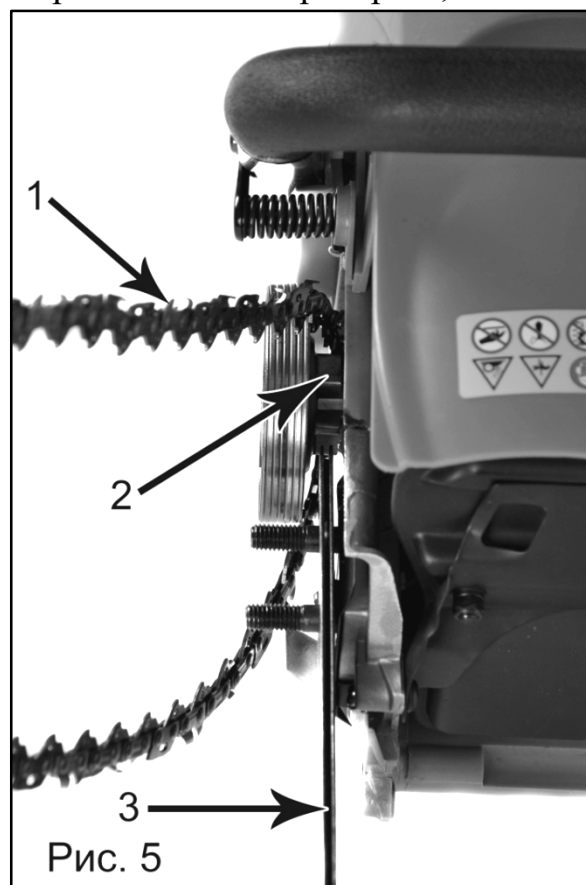


- Установите крышку тормоза цепи на место, удостоверившись, что выравнивающий штифт находится в нижнем отверстии шины. Проверьте, что цепь не соскакивает с шины. Установите предохранительные гайки шины и затяните их вручную.

⚠ Внимание! На этом этапе гайки шины затягиваются просто вручную, поскольку еще нужно выполнить регулировку цепи. После регулировки натяжения цепи, гайки шины следует прочно затянуть!

Регулировка натяжения пильной цепи

Правильное натяжение цепи имеет большое значение. Необходимо проверять его каждый раз перед использованием пилы, а также в процессе работы. Частые проверки и регулировки позволят улучшить эксплуатационные характеристики и продлить срок службы цепи.



- Чтобы увеличить натяжение цепи, возьмитесь за носок пильной шины и поверните регулировочный винт (1) **ПО ЧАСОВОЙ СТРЕЛКЕ**. Поворот винта **ПРОТИВ ЧАСОВОЙ СТРЕЛКИ** позволит Вам ослабить натяжение. Убедитесь, что цепь плотно прилегает к пильной шине (**Рис. 6**).
- Осуществив регулировку, продолжайте удерживать носок шины в приподнятом положении и крепко затяните предохранительные гайки шины. Правильно натянутая цепь плотно прилегает к шине со всех сторон и свободно проворачивается рукой (в перчатках!).



Если цепь не проворачивается или заедает, значит она натянута слишком плотно. В этом случае потребуются незначительные регулировки:

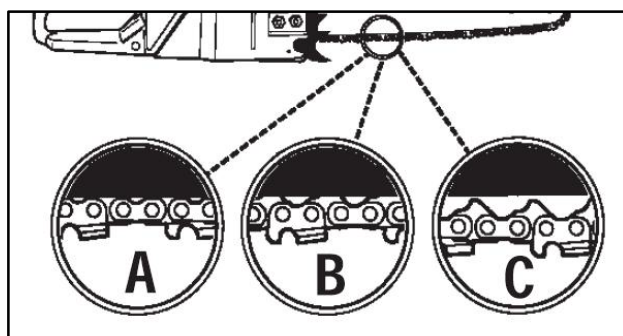
- Вручную ослабьте предохранительные гайки шины. Ослабьте натяжение цепи, плавно поворачивая регулировочный винт **ПРОТИВ ЧАСОВОЙ СТРЕЛКИ**. Проведите цепь назад и вперед по всей шине. Продолжайте регулировку до тех пор, пока цепь не будет свободно вращаться, но в то же время убедитесь, что

она не провисает. Если необходимо увеличить натяжение, поверните регулировочный винт ПО ЧАСОВОЙ СТРЕЛКЕ.

- После установки нужного натяжения крепко затяните две предохранительные гайки шины, удерживая носок шины в приподнятом положении.

⚠ Внимание! Новая пильная цепь может растянуться, поэтому необходимо проверять и корректировать ее натяжение после каждых 5 пропилов. Это нормально. Цепь быстро приработается, и необходимость в регулировке будет возникать гораздо реже.

В случае если цепь чрезмерно провисла или слишком сильно натянута, зубчатое колесо, шина, цепь изнашиваются намного быстрее. На рисунке ниже проиллюстрировано правильное натяжение при холодной цепи (А), теплой цепи (В), а также цепи, натяжение которой необходимо отрегулировать (С).



Механическая проверка тормоза цепи

Бензопила оборудована специальным тормозом цепи, который призван сократить риск травмирования в случае отскока. Тормоз срабатывает, когда на рукоятку тормоза оказывается давление, как это происходит в случае отдачи, когда рука оператора надавливает на рукоятку. Когда тормоз приводится в действие, цепь немедленно останавливается.

⚠ Внимание! Тормоз цепи предназначен для уменьшения риска травм в случае отскока; однако он не может обеспечить нужную степень защиты, если оператор не соблюдает правил эксплуатации. Проверьте тормоз перед каждым запуском пилы, а также периодически в процессе работы.

- Тормоз цепи ОТКЛЮЧЕН (цепь может двигаться), когда рукоятка тормоза отведена назад.
- Тормоз цепи АКТИВИРОВАН (цепь останавливается), когда рукоятка тормоза сдвинута вперед.

В этом случае цепь не должна двигаться.

⚠ Внимание! Рукоятка тормоза должна легко переводиться в оба положения. Если Вы ощущаете сильное сопротивление или рукоятка не сдвигается в том или ином направлении, не пользуйтесь пилой. Немедленно обратитесь в сервис-центр за ремонтом.

4.3. Топливо и смазка

Топливо

Для приготовления топливной смеси применяйте только специальное моторное масло для 2-тактных двигателей, смешивая его с неэтилированным бензином (АИ-92) в пропорции 1:25.

Внимание! Мы рекомендуем использовать специальное масло для двухтактных двигателей.

⚠ Внимание! Никогда не используйте бензин без добавки масла. Это приведет к поломке, которая не подпадает под действие гарантии производителя. Всегда используйте только свежеприготовленную топливную смесь.

Смешивайте бензин с маслом для 2-тактных двигателей в чистой емкости, предназначенной только для этих целей. Тщательно взбалтывайте полученную смесь. Не храните смесь продолжительное время, качество смеси в этом случае снижается. Запрещено использовать топливные смеси, заготовленные более 3 суток назад.

⚠ Внимание! Изготовитель не несет ответственность за надежность работы инструмента, при использовании других, не рекомендованных марок и типов масел, неверного соблюдения пропорций их применения.

К безусловным признакам неверного применения топливной смеси относятся сильный нагар или разрушение/заклинивание поршневого кольца и/или наличие царапин и потертостей на внутренней поверхности цилиндра и поверхности поршня, разрушение и/или оплавление опорных подшипников шатуна и поршневого пальца.

Смазка цепи и шины

Каждый раз при заправке топливного бака, следует наполнять масляный бак для смазки цепи.

⚠ Внимание! Запрещается работать пилой без применения смазки пильного механизма!

Для этого можно использовать только специальные масла, предназначенные для смазки шины, цепи и ведущей звездочки.

⚠ Внимание! Обыкновенные моторные масла не подходят для смазки цепи пильного механизма. Изготовитель не несет ответственность за надежность работы пильного механизма, при использовании других, не рекомендованных марок и типов масел, а также в случае работы инструмента без смазки пильного механизма.

К безусловным признакам неверного использования пилы с недостаточной смазкой относятся изменение цвета цепи и/или шины, деформация направляющей шины.

Бензопила оснащена автоматической системой смазки на зубчатом приводе. Система автоматически доставляет нужное количество масла к механизму шины и цепи. С увеличением скорости двигателя возрастает и приток масла к полотну шины. Пила потребляет приблизительно полную масленку на полный топливный резервуар.

5. ЭКСПЛУАТАЦИЯ

Перед запуском двигателя:

- Произведите полную сборку пилы (см. пункт 4 Руководства пользователя).
- Наполните топливный бак топливной смесью.
- Наполните масляный бак маслом для смазки цепи и шины.
- Нажмите вперед на рукоятку тормоза цепи, установив ее тем самым в положение ВКЛ.
- Поместите пилу на твердую ровную поверхность.

5.1. Запуск двигателя

Запуск холодного двигателя

- Тормоз цепи должен при запуске пилы быть включен. Активируйте тормоз, переведя рычаг тормоза вперед.
- Установите переключатель зажигания в положение ВКЛ
- Потяните на себя рычаг привода воздушной заслонки (4, см. пункт 3)
- Нажмите на кнопку подсоса топливной смеси около 10 раз, пока не появится топливо

Обхватите переднюю ручку пилы левой рукой (**Рис. С**). Прижмите пилу вниз, наступив ногой на защитный щиток правой ручки. Возьмите ручку стартера правой рукой и плавно потяните шнур стартера, пока барабан стартера не войдет в зацепление с собачками храпового механизма, и после этого сделайте резкие, но не длинные рывки. Двигатель заведется.



Рис. С

- После запуска двигателя, закройте воздушную заслонку
- Дайте двигателю поработать 10 секунд, чтобы он разогрелся. После нажмите на курок дросселя, чтобы двигатель переключился на холостой ход.

Двигатель должен как можно скорее быть переведен на холостые обороты, тем самым Вы избежите ненужного износа сцепления, барабана сцепления и тормозной ленты.

Запуск разогретого двигателя

Последующий запуск уже разогретого двигателя происходит в той же последовательности, как для холодного двигателя, но без открытия воздушной заслонки.

Работа двигателя

- После запуска дайте двигателю поработать несколько минут на холостом ходу.
- Тормоз цепи можно перевести в положение ВЫКЛЮЧЕН.
- Надавите на курок дросселя, постепенно увеличивая нажим, двигатель начнет увеличивать обороты.
- Цепь начинает движение, когда двигатель достигает примерной скорости 3 800 об/мин.
- Убедитесь в том, что цепь и шина должным образом изменяют скорость вращения и что они должным образом смазаны.
- Не используйте двигатель на высоких скоростях без необходимости.

- Убедитесь, что пильная цепь останавливается, когда вы отпускаете курок дросселя.

5.2. Остановка двигателя

Остановку цепи во время работы можно произвести:

- Отпустив курок дросселя (6).
- Нажав на тормоз цепи (1) (в экстренных случаях).

Остановка двигателя происходит путем выключения зажигания.

- Нажмите на кнопку зажигания (5), и переведите ее в положение ВЫКЛ.

5.3. Общие указания по работе с пилой

В данном разделе описываются основные правила безопасной работы с моторной пилой. Однако данная информация никогда не может заменить подготовки и практического опыта профессионального пользователя. Если вы в какой-либо ситуации почувствуете себя неуверенно, обратитесь за советом к специалисту. Обратитесь в специализированный магазин по продаже пил, в сервисную мастерскую или к опытному пользователю. Перед началом работы с моторной пилой следует понять, что такое эффект отскока, и как его можно избежать (см. пункт 2).

Прежде чем приступить к работе с цепной пилой, следует понять разницу в процессе пиления верхней и нижней кромкой пильщего полотна. Обязательно выполняйте все правила безопасности данного Руководства пользователя (см. пункт 2). Соблюдайте вышеприведенные правила, но в тоже время не работайте в условиях, когда вы не сможете позвать на помощь при несчастном случае. Не работайте с моторной пилой в плохих погодных условиях. Таких, как густой туман, сильный дождь, резкий ветер, сильный холод, и т.д. Работа в плохую погоду сильно утомляет и вызывает дополнительный риск.

Будьте особенно внимательны при обрезке мелких ветвей и старайтесь избегать пиления кустарника (т.е. большого количества мелких ветвей одновременно). Мелкие ветки могут быть захвачены цепью и отброшены в вашем направлении, вызвав серьезные травмы.

Будьте максимально осторожны при пилении веток или бревен, находящихся в напряжении. Бревно или ветка может неожиданно вернуться в свое естественное положение до или после того момента, как вы их отпилите. Если вы стоите с неправильной стороны или начали пилить в неправильном положении, ветка или

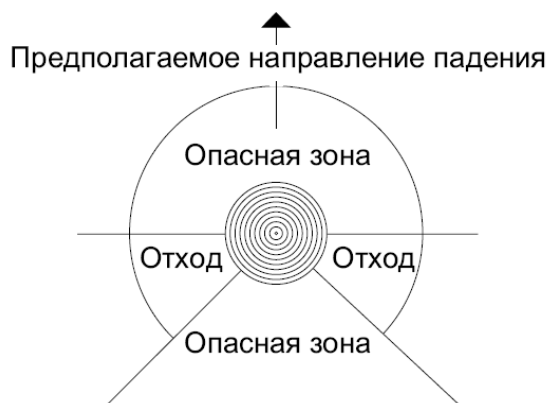
бревно могут ударить вас или пилу. Это приведет к потере контроля за ситуацией и серьезным происшествиям.

5.4. Техника валки деревьев

Падающее дерево может нанести серьезные повреждения всему, что встретится на его пути - машине, дому, ограждению, линии электропередач или другому дереву. Существует способ заставить дерево упасть в нужном направлении, поэтому сначала решите, что это будет за направление!

Прежде чем приступать к валке, расчистите место вокруг дерева от помех. Вам понадобится принять устойчивую позу для начала пиления, расположившись таким образом, чтобы пила во время работы не наткнулась на какое-либо препятствие.

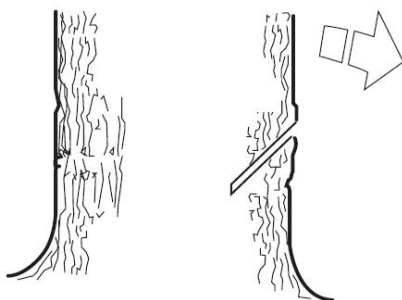
Затем выберите путь к отходу. Когда дерево начнет падать, путь отхода должен быть направлен по диагонали в сторону, противоположную направлению падения, под углом 45 градусов, и Вы должны отойти минимум на 3 метра от ствола, чтобы уклониться, если ствол дерева отскочит через пень назад.



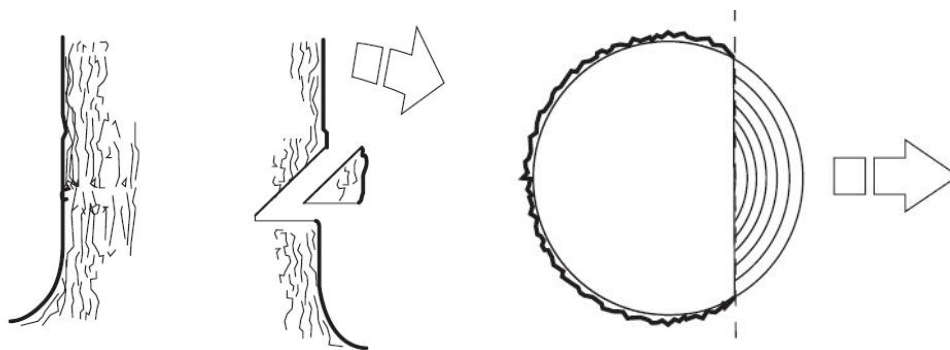
Для валки делаются три пропила. Прежде всего, направляющий подпил, состоящий из верхнего и нижнего пропилов. После этого делается "основной подпил". Правильно выполняя эти пропилы, вы можете достаточно точно контролировать направление падения.

Направляющий подпил

Первым делается верхний пропил. Встаньте справа от дерева и сделайте пропил сверху вниз под углом.



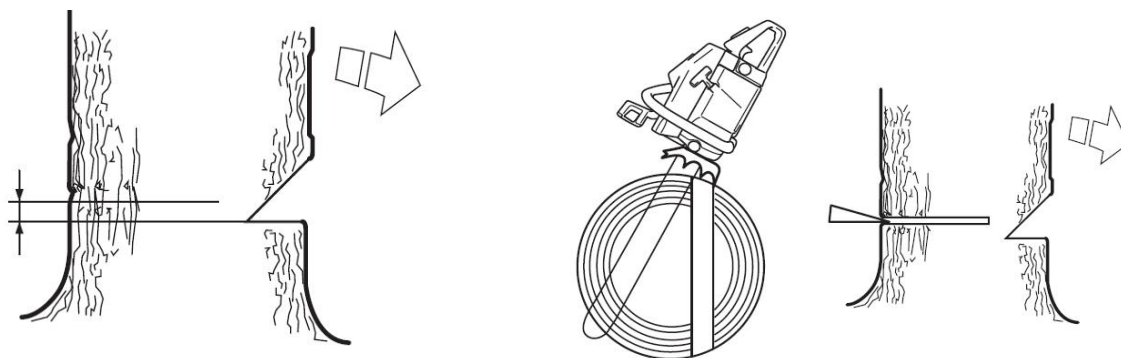
После этого делается нижний пропил так, чтобы он сошелся с концом верхнего пропила. Направляющий пропил делается на глубину 1/4 ствола и угол между верхним и нижним пропилом должен быть не меньше чем 45 градусов.



Линия, на которой сходятся два этих пропила, называется направляющей линией. Эта линия должна быть строго горизонтальной и составлять прямой угол (90 градусов) к предполагаемому направлению падения.

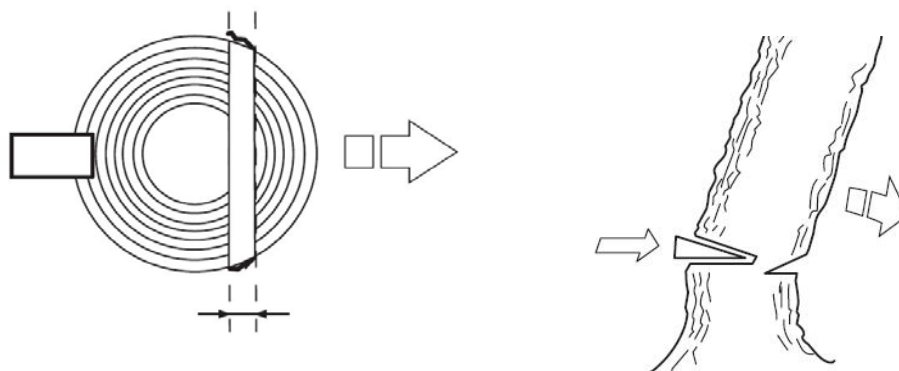
Основной пропил

Основной пропил делается с противоположной стороны дерева и должен быть строго горизонтальным. Встаньте с левой стороны от дерева и сделайте пропил нижней кромкой пильного полотна. Сделайте основной пропил на 3-5 см выше плоскости направляющего пропила. Работайте на полном газу и вводите пильное полотно в ствол дерева постепенно, плавным движением. Следите за тем, чтобы дерево не начало перемещаться в направлении, противоположном предполагаемому направлению падения. Как только пропил станет достаточно глубоким, загоните в него клин.



Закончить основной пропил нужно параллельно линии направляющего пропила так, чтобы расстояние между ними составляло около 1/10 диаметра ствола. Нераспиленный участок ствола называется полосой разлома.

Полоса разлома действует как петельный шарнир, задающий направление падения дерева. Возможность влияния на направление падения будет полностью утрачена, если полоса разлома слишком узкая или направляющий и основной пропилы плохо размещены. После того, как выполнены основной и направляющий пропилы, дерево начнет падать под действием собственного веса или с помощью направляющего клина или ваги.



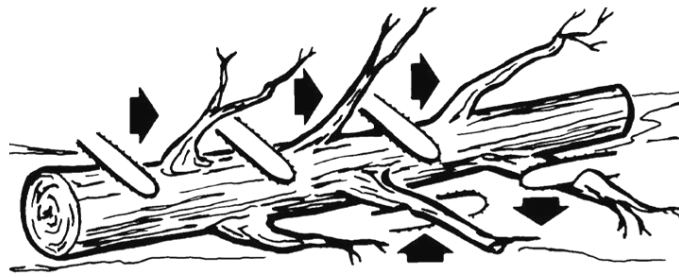
Обрезка ветвей и сучьев

⚠ Внимание! Большинство случаев отскока происходит при обрезке сучьев! Обратите особое внимание на положение зоны отдачи полотна при обрезке сучьев, находящихся под нагрузкой или в напряжении!

Обрезка - это процесс удаления ветвей с поваленного дерева. Процесс обрезки ветвей и сучьев с упавшего дерева очень похож на процесс раскряжевки. Будьте осторожны, чтобы носок пильной шины не коснулся других веток. Всегда используйте обе руки. Во время пиления не держите бензопилу над головой или с пильной шиной, расположенной вертикально. В этом случае, если пила вдруг испытает обратный удар, у Вас может не быть достаточного контроля над инструментом.

Оставьте большие сучья под деревом как опору: это поможет осуществлять раскряжевку. Распиливая ветви под нагрузкой, срезайте их последовательно, начиная с нижних, во избежание защемления пилы.

- Спиливайте ветки, на которые дерево опирается, в последнюю очередь
- Подложите опоры под ствол

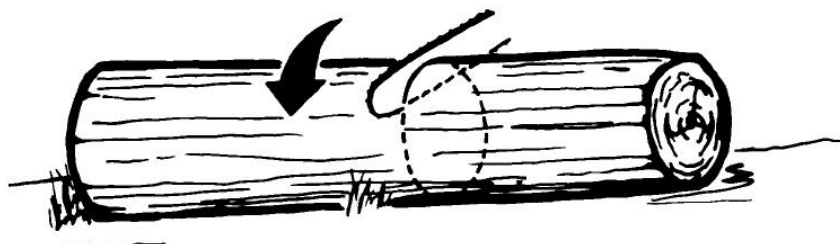


Раскряжевка

Раскряжевка - это распиливание бревна или поваленного дерева на части. Существуют несколько основных правил, которые применяются ко всем действиям по раскряжевке. Всегда держите бензопилу двумя руками за ручки. Подоприте бревно, используйте опоры, если это возможно. При раскряжевке на склоне всегда стойте на возвышенности. Не стойте на бревне.

Если бревно полностью лежит на земле:

Выполняйте пиление от начала до конца с верхней части бревна, следите за тем, чтобы цепь не коснулась грунта



Если бревно
грунт одним

упирается в
концом:

Начинайте
снизу: сделайте
диаметре
не даст бревну
Затем пилите
Продолжайте
встречи двух
Так Вы
избежать защемления пилы



пиление
пропил на 1/3
бревна. Это
расколется.
сверху.
пиление до
пропилов.
сможете

Если бревно опирается на два конца:

Начинайте пиление сверху: сделайте пропил на 1/3 диаметра бревна, чтобы избежать защемления пилы. пиление до встречи Это позволит избежать защемления.



защемления
Заканчивать
следует снизу
двух пропилов.
избежать

⚠ Внимание! При распиливании бревен лучше всего использовать козлы в качестве опоры. Если у вас нет такой возможности, используйте в качестве опоры толстые сучья распиливаемого ствола или другие бревна. Убедитесь, что во время пиления бревно надежно закреплено на опоре.

⚠

6. ПЕРИОДИЧЕСКОЕ ОБСЛУЖИВАНИЕ

6.1. Диаграмма обслуживания

Внимательное отношение к профилактическому обслуживанию, регулярные проверки, осмотр и уход продлевают срок службы и повышают эффективность работы бензопилы. Руководствуйтесь следующим графиком технического обслуживания. Нужно учитывать, что при определенных тяжелых условиях работы очистка, регулировка и замена деталей должны осуществляться чаще, чем указано в таблице.

ГРАФИК ОБСЛУЖИВАНИЯ		После каждого использования	Часы работы	
ЧАСТЬ	Вид работ		10	20
Винты/ Гайки/ Болты	Осмотр / Затяжка		+	
Воздушный фильтр	Очистка или замена			+
Топл. фильтр	Замена		+	
Свеча зажигания	Очистка/ Регулировка/ Замена		+	

Топливные шланги	Осмотр	+		
	Замена при необходимости			
Детали тормоза цепи	Осмотр	+		
	Замена при необходимости			

6.2. Регулировка карбюратора

Карбюратор управляет оборотами двигателя, заготавливает воздушно-топливную смесь, состав которой можно регулировать. Для обеспечения максимальной эффективности работы машины карбюратор должен быть правильно отрегулирован.

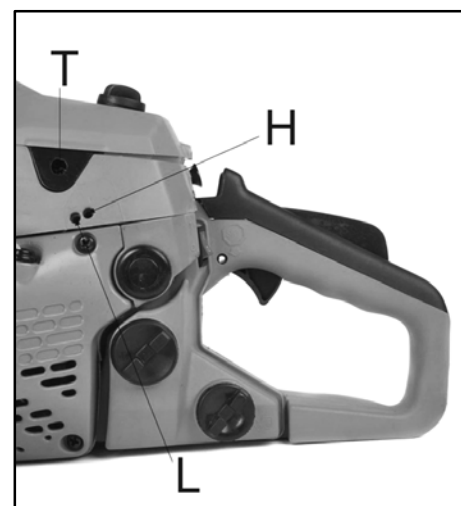
Первоначально карбюратор отрегулирован фабрично и должен обеспечивать оптимальную эффективность. Если все же необходима дополнительная регулировка, рекомендуем обратиться к квалифицированному специалисту сервисной службы.

Регулировка карбюратора означает настройку двигателя для работы в определенных условиях, как-то: климат, высота над уровнем моря, бензин и применяемое в топливной смеси масло для двухтактных двигателей.

Карбюратор имеет три области регулировки (**Рис. 7**):

- L** – жиклер низких оборотов
- H** – жиклер высоких оборотов
- T** – винт регулировки холостого хода

Необходимое качество воздушно-топливной смеси, зависящее от потока воздуха, регулируемого дроссельной заслонкой, настраивается поворотом винтов регулировки подачи топлива «**L**» и «**H**».



Если их поворачивать по часовой стрелке, то качество рабочей смеси (соотношение воздух/топливо) обедняется (меньше топлива), а если их поворачивать против часовой стрелки, то качество рабочей смеси обогащается (больше топлива). Обеднение рабочей смеси дает повышение оборотов двигателя, а обогащение - уменьшение.

Винт «Т» регулирует обороты холостого хода. Поворот винта «Т» по часовой стрелке увеличивает обороты холостого хода, поворот против часовой стрелки - уменьшает холостой ход.

⚠ Внимание! При запуске двигателя, регулировочный винт холостого хода «Т» должен быть отрегулирован таким образом, чтобы не вращать пильную цепь. Если карбюратор неисправен, обратитесь за помощью в сервис-центр.

Основная регулировка карбюратора выполняется на заводе во время испытания. При этом осуществляется следующая базовая настройка: «Н» - 1 оборот, соответственно «L» - 1 оборот.

Для обеспечения надлежащей смазки механизмов двигателя (во время обкатки) карбюратор в течении первых 3 - 4 часов работы пилы должен быть отрегулирован на более богатую смесь. Для обеспечения такого режима нужно настроить максимальные обороты на 600 - 700 об/мин ниже рекомендуемых на максимальном режиме.

Если вы не можете проверить обороты с помощью счетчика числа оборотов, то жиклер «Н» должен быть повернут в сторону обогащения рабочей смеси относительно установленного предварительного положения. Нельзя превышать рекомендованные максимальные обороты. После "обкатки" двигателя, нужно провести точную регулировку карбюратора. Точная регулировка должна выполняться специалистом. Сначала нужно настроить жиклер «L», затем винт холостого хода «Т» и после этого жиклер «Н».

Жиклер «Н» воздействует на мощность двигателя и число оборотов. Настройка винта высоких оборотов «Н» на слишком бедную смесь (винт «Н» слишком сильно завинчен) вызывает повышенные обороты и выводит из строя двигатель. Дайте двигателю поработать на полных оборотах около 10 сек. Затем поверните винт «Н» на 1/4 оборота против часовой стрелки. Потом дайте машине опять поработать на полных оборотах около 10 сек и обратите внимание на разницу в числе оборотов. Повторите процедуру с винтом регулировки повернутым на 1/4 оборота против часовой стрелки.

Машина сейчас проверена в положениях $H=0$, $H=+1/4$ и $H=+1/2$ относительно начального положения. При каждом положении (на полных оборотах) двигатель работает с разным звуком.

Жиклер «Н» выставлен верно, если пила слегка "четверит". Если машина "свистит", смесь слишком бедная. Если машина сильно "четверит" с обилием выхлопных газов, значит смесь слишком богатая. Поворотом жиклера «Н» по часовой стрелке добейтесь правильного звука двигателя.

⚠ Внимание! Для оптимальной настройки карбюратора свяжитесь с квалифицированным сервис - центром, у которого имеется счетчик числа оборотов.

При правильно настроенном карбюраторе двигатель работает приемисто и слегка "четверит" на максимальных оборотах. При этом цепь не должна вращаться на холостом ходу. Жиклер «L», настроенный на слишком бедную смесь, может вызвать трудности при заводке и плохую приемистость. Настройка жиклера «H» на слишком бедную смесь понижает мощность (= производительность), ухудшает приемистость и/ или приводит к выходу из строя двигателя.

6.3. Регулировка бензопилы для зимних условий

При эксплуатации бензопилы при наружной температуре от 0 до - 10°C и высокой влажности воздуха может произойти обледенение карбюратора, что приведет к падению мощности двигателя и скажется на качестве работы бензопилы.

Двигатель бензопилы имеет вентиляционное отверстие с правой стороны кожуха цилиндра, позволяющее проходить теплomu воздуху через двигатель и исключать образование льда. Первоначально, карбюратор бензопилы отрегулирован для использования в теплое время года. Однако в случае возможного обледенения необходимо перенастроить систему подачи воздуха в карбюратор.

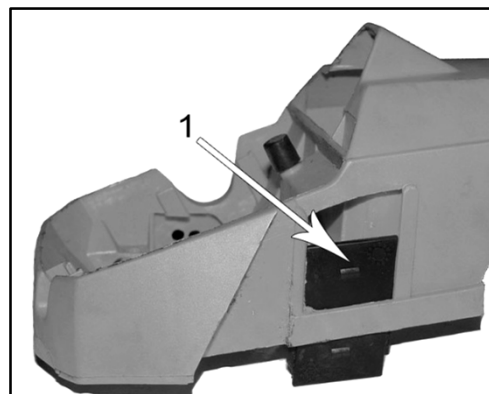
При подготовке бензопилы к эксплуатации в зимних условиях при температуре - 5°C и ниже включить систему подогрева карбюратора, для чего нужно снять крышку воздушного фильтра (2) (См. Рис.9).

В правой части верхней крышки корпуса пилы расположен воздуховод к карбюратору, закрытый заглушкой (1) (См. Рис. А), ограничивающей приток воздуха.

Рис. А

Для переключения с одного режима в другой следует произвести следующие действия:

1. Установите выключатель зажигания в положение «Выключено».
2. Снимите крышку воздушного фильтра, извлеките фильтр и
3. Надавите пальцем на заглушку, расположенную с правой стороны на корпусе, и снимите ее.
4. Поместите крышку так, чтобы отметка «Снег»



(Snow) была обращена вверх (поверните ее на 180 градусов). (Метка «Солнце» (Sun) - работа в теплое время года, «Снег» - для зимних условий)

5. Установите обратно в прежнее положение фильтр и крышку.

Теперь, наряду с холодным воздухом, засасывается теплый воздух из окружающей среды цилиндра – Обледенение карбюратора не происходит.

⚠ Внимание! Для обеспечения пуска двигателя бензопилы при минусовых температурах (около -5°C) бензопилу целесообразно выдержать некоторое время в отапливаемом помещении.

При эксплуатации бензопилы в зимних условиях необходимо:

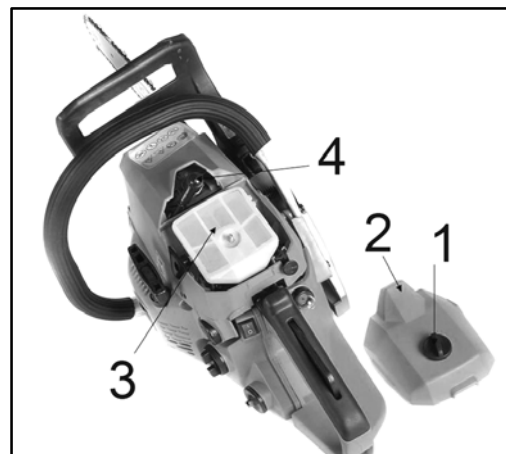
- Сливать из бензобака остатки топлива с механическими примесями и льдом (водой) после выполнения работы.
- Очищать от грязи и кристаллов льда карбюратор.
- Очистить от снега и опилок сетку воздушного фильтра карбюратора;
- Проверить бензопровод на поступление топлива к карбюратору (кристаллы льда, скапливаясь в бензопроводе, закрывают его проходное сечение), при необходимости прочистить.
- Хранить пилу в теплом помещении после выполнения работы.

При переноске бензопилы в условиях глубокого снежного покрова избегать погружения бензопилы в снег, что позволит исключить забивание снегом сетки воздушного фильтра карбюратора.

6.4. Очистка воздушного фильтра

Поддержание воздушного фильтра в надлежащем состоянии очень важно. Грязь, попадающая в двигатель через неправильно установленный, неправильно обслуживаемый или нестандартный фильтр сильно изнашивает и выводит его из строя. Воздушный фильтр следует регулярно чистить от пыли и грязи для того, чтобы избежать следующих повреждений:

- Сбой в работе карбюратора
- Трудность запуска
- Падение мощности двигателя
- Чрезмерный расход топлива
- Износ частей двигателя



Следите за чистотой фильтрующего элемента, не забывайте его чистить (Рис. 8).

- Отверните винт - фиксатор крышки воздушного фильтра (1)
- Снимите крышку воздушного фильтра (2)
- Выньте воздушный фильтр, промойте его в мыльной воде.
- Установите фильтр на место.

⚠ Внимание! Не заводите двигатель без воздушного фильтра. Это может привести к его поломке.

6.5. Обслуживание свечи зажигания

Чтобы двигатель работал эффективно, необходимо регулярно очищать свечу зажигания и соблюдать нужный межэлектродный зазор. На работу свечи зажигания влияют следующие факторы:

- Неправильная регулировка карбюратора.
- Неправильная топливная смесь (слишком много масла).
- Грязный воздушный фильтр.

Эти факторы влияют на образование нагара на электродах свечи и могут привести к сбоям в работе и трудностям при запуске. Если двигатель теряет мощность, плохо запускается, плохо держит обороты холостого хода, прежде всего, проверьте свечу зажигания. Если свеча грязная, прочистите ее и проверьте зазор электродов, он должен составлять примерно 0,6 мм. Периодически заменяйте свечу на новую.

⚠ Внимание! Всегда используйте только соответствующий тип свечи! Применение несоответствующей модели может привести к серьезным повреждениям поршня или цилиндра.

Обслуживание свечи зажигания (Рис. 8):

- Нажмите на выключатель зажигания, чтобы заглушить двигатель. Дайте остыть двигателю.
- Отверните винт - фиксатор крышки воздушного фильтра (1)
- Снимите крышку воздушного фильтра (2)
- Снимите воздушный фильтр (3)
- Отсоедините высоковольтный провод от свечи зажигания (4), для этого понадобится его потянуть и выкрутить.
- Откройте свечу зажигания, используя специальный свечной ключ с

шестигранным углублением (идет в комплекте).

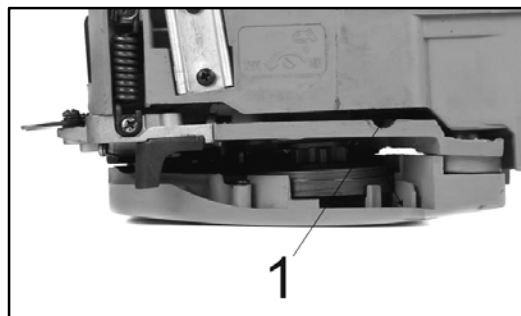
- Осмотрите свечу (между керамической частью и металлической частью) она должна иметь желтовато-коричневый цвет.
- Замените свечу, если имеются сколы керамического изолятора или электроды имеют неровности, прогорели или имеют нагар.
- Очистите электроды мелкой наждачной бумагой до металла, проверьте и отрегулируйте межэлектродный зазор. Он должен составлять 0,6 мм.

После очистки/замены свечи проделайте все операции в обратной последовательности.

6.6. Регулировка системы смазки цепи

Эту операцию осуществляют поворотом специального винта (он находится на подошве корпуса), для чего нужно иметь отвертку или комбинированный гаечный ключ. Поворот винта по часовой стрелке уменьшает, а против часовой стрелки - увеличивает расход масла. (Рис. 9)

Объем расхода масла автоматической системы подачи составляет около 7 мл/мин на скорости примерно 7000 об/мин, по стандартным настройкам. Чтобы увеличить объем подачи масла, поверните регулировочный винт против часовой стрелки.



Когда регулировочный винт повернут до упора, он останавливается, и это положение соответствует максимальному объему расхода масла (13 мл/мин на скорости 7000 об/мин). Не поворачивайте регулировочный винт дальше обозначенных ограничений максимального и минимального объема подачи масла.

6.7. Очистка топливного фильтра

Периодически проверяйте топливный фильтр. Не позволяйте мусору и опилкам попадать в топливный бак. Засоренный фильтр приводит к затрудненному запуску двигателя или нарушениям в работе двигателя. Вынимайте топливный фильтр из бака, зацепив его стальной проволокой, пинцетом или каким-либо подобным предметом. Если фильтр сильно загрязнен, замените его. Если внутренняя поверхность топливного бака загрязнена, ее можно очистить, промыв бак бензином.



- Все работы по замене топливного фильтра необходимо проводить на пустом топливном баке! **(Рис.10)**
- Отвинтите крышку топливного бака (1).
- Возьмите кусок проволоки и сделайте крючок на конце.
- Вставьте проволоку в горловину топливного бака и подцепите топливопровод крючком. Осторожно вытяните топливопровод из горловины.
- Не вынимайте топливопровод полностью, он имеет ограниченную длину.
- Достаньте фильтр (2) из бака.
- Вращательными движениями снимите фильтр.
- Установите новый фильтр. Вставьте конец фильтра в топливопровод. Убедитесь, что фильтр плотно посажен.
- Верните фильтр и топливопровод назад в бак, заполните его топливной смесью и заверните крышку бака.

6.8. Уход за пильной цепью и направляющей шиной

⚠ Внимание! Осуществлять работы по техническому обслуживанию следует в защитных перчатках, выключенном и холодном двигателе.

Никогда не работайте с затупившейся пильной цепью. При работе с тупой цепью вам придется прикладывать большие усилия в процессе пиления, и в то же время пропиленый пропил будет получаться довольно маленький. В случае совсем тупой цепи, пила вообще не будет пилить, а только крошить дерево. Острая пильная цепь хорошо входит в древесину и делает длинный ровный пропил. При пилении из-под нее выходят опилки правильной формы. Если при пилении получается древесная пыль, значит, цепь требует заточки.

Заточка цепи

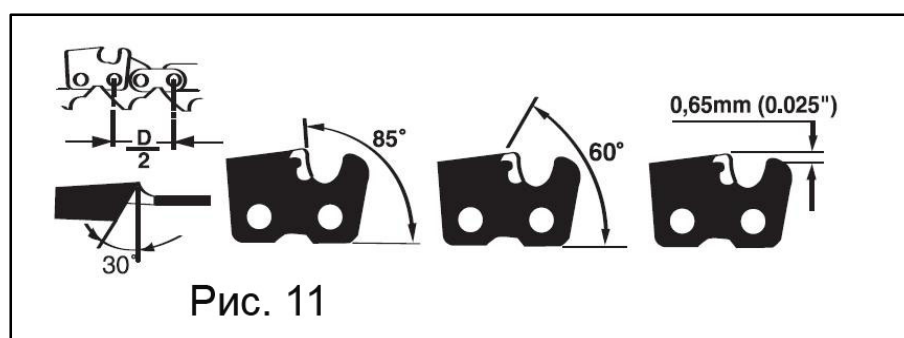
Заточка цепи требует использования специальных инструментов. Это обеспечивает правильный угол и глубину заточки режущих зубьев. Неопытным пользователям мы рекомендуем обратиться для заточки к специалистам. Если у Вас достаточно квалификации для того, чтобы осуществлять заточку самостоятельно, Вы можете приобрести соответствующие инструменты в специализированном магазине.

⚠ Внимание! Неправильная заточка цепи повышает риск отдачи!

Для заточки пильной цепи должны использоваться подходящие инструменты:

- Круглый напильник для заточки цепей диаметр (4 мм);
- Зажимная державка напильника;
- Шаблон для фуговки зубьев пильных цепей (опиловочный калибр).

Всегда затачивайте режущие зубья с внутренней стороны и только движением напильника вперед. Протачивайте все зубья до одной и той же длины. Когда длина режущего зуба уменьшится до 4 мм, цепь считается изношенной и ее надо заменить. Обязательно контролируйте угол заточки (**Рис. 11**). Для простой заточки достаточно произвести 2-3 штриха напильником в направлении изнутри наружу.



⚠ Внимание! После того как Вы самостоятельно производили заточку режущих зубьев 3-4 раза, следует обратиться в специальный сервис. Специалисты смогут переточить ограничители глубины, что позволит скорректировать расстояние до режущей грани.



Уход за направляющей шиной

Для обеспечения равномерного износа шину следует переворачивать через каждые 8 ч работы. Канавку шины регулярно очищайте от опилок и грязи. Регулярно проверяйте ребра шины на предмет износа. При необходимости удаляйте заусенцы и спрямляйте ребра плоским напильником. Периодически смазывайте маслом ведущую звездочку в шине.

6.9. Хранение бензиновой пилы

Консервация пилы

В случае необходимости хранения цепной пилы более 30 дней необходима ее консервация. Если не будут соблюдены инструкции по консервации, оставшееся в карбюраторе топливо испарится, оставляя вязкий желеобразный осадок. Это впоследствии доведет до трудного пуска двигателя и связанного с этим ремонта.

Не допускается хранение цепной пилы более 30 дней, если не будут предприняты следующие меры:

- Медленно снимите крышку резервуара для топлива, чтобы освободить создавшееся в резервуаре давление. Внимательно опорожните резервуар для топлива.
- Запустите двигатель и дайте ему поработать, пока он не остановится, чтобы из карбюратора испарилось топливо.
- Дайте двигателю остыть (около 5 минут).
- С помощью ключа для свечей снимите свечу зажигания.
- Добавьте 1 чайную ложку чистого масла для 2-тактных двигателей внутрь. Медленными, повторяющимися движениями вытягивайте шнур стартера, чтобы внутренние компоненты покрылись маслом. Вставьте обратно свечу зажигания

Храните цепную пилу в разобранном состоянии, в упаковке, в сухом месте, вдали от возможных источников воспламенения, таких как печь, газовый бойлер, и пр.

Подготовка машины к работе после консервации

- Снимите свечу зажигания.
- Почистите и отрегулируйте зазоры свечи зажигания или вставьте новую свечу с подходящим зазором.
- Подготовьте цепную пилу к работе.
- Заправьте бак подходящей топливной смесью бензина и масла.

7. ПОИСК И УСТРАНЕНИЕ НЕИСПРАВНОСТЕЙ

НЕИСПРАВНОСТЬ	ВОЗМОЖНАЯ ПРИЧИНА	НЕОБХОДИМЫЕ ДЕЙСТВИЯ
Двигатель не запускается или запускается, но тут же останавливается.	Неверно произведен запуск.	Следуйте указаниям, приведенным в Руководстве пользователя.
	Неверная настройка карбюратора (состава топливовоздушной смеси).	Для правильной настройки обратитесь в авторизованный сервис-центр.
	Загрязнение свечи зажигания.	Очистите свечу/отрегулируйте зазор или замените свечу зажигания.
	Засорение топливного фильтра.	Замените топливный фильтр.
Двигатель запускается, но не работает на полной мощности	Засорение воздушного фильтра.	Выньте, прочистите и заново установите воздушный фильтр.
	Неверная настройка карбюратора (состава топливовоздушной смеси).	Для правильной настройки обратитесь в авторизованный сервис-центр.
Стук при работе двигателя.	Неверная настройка карбюратора (состава топливовоздушной смеси).	Для правильной настройки обратитесь в авторизованный сервис-центр.
При работе под нагрузкой двигатель не развивает необходимой мощности.		
Двигатель работает неустойчиво, с перебоями.	Неправильный межэлектродный зазор.	Очистите свечу/отрегулируйте зазор или замените свечу зажигания.
Образуется избыток копоти.	Неверная настройка карбюратора (состава топливовоздушной смеси).	Для правильной настройки обратитесь в авторизованный сервис-центр.
	Неправильный состав топливной смеси.	Заготовьте топливную смесь в нужных пропорциях (1 часть масла на 50 частей бензина).

8. ГАРАНТИЙНЫЕ УСЛОВИЯ

Уважаемый покупатель!

1. Поздравляем Вас с покупкой нашего изделия и выражаем признательность за Ваш выбор.
2. Надежная работа данного изделия в течение всего срока эксплуатации - предмет особой заботы наших сервисных центров. В случае возникновения каких-либо проблем в процессе эксплуатации изделия рекомендуем Вам обращаться только в сервисные центры, адреса и телефоны которых Вы сможете найти в Гарантийном талоне или узнать в магазине.
3. При покупке изделия требуйте проверки его комплектности и исправности в Вашем присутствии, инструкцию по эксплуатации и заполненный Гарантийный талон на русском языке. При отсутствии у Вас правильно заполненного Гарантийного талона мы будем вынуждены отклонить Ваши претензии по качеству данного изделия.
4. Во избежание недоразумений убедительно просим Вас перед началом работы с изделием внимательно ознакомиться с инструкцией по его эксплуатации.
5. Обращаем Ваше внимание на исключительно бытовое назначение данного изделия.
6. Правовой основой настоящих гарантийных условий является действующее Законодательство и, в частности, Закон "О защите прав потребителей".
7. Гарантийный срок на данное изделие составляет 12 месяцев и исчисляется со дня продажи через розничную торговую сеть. В случае устранения недостатков изделия, гарантийный срок продлевается на период, в течение которого оно не использовалось.
8. Срок службы изделия - 3 года.
9. Наши гарантийные обязательства распространяются только на неисправности, выявленные в течение гарантийного срока и обусловленные производственными факторами.
10. Гарантийные обязательства не распространяются на неисправности изделия, возникшие в результате:
 - Несоблюдения пользователем предписаний инструкции по эксплуатации изделия.
 - Механического повреждения, вызванного внешним ударным или любым иным воздействием.
 - Использования изделия в профессиональных целях и объёмах.
 - Применения изделия не по назначению.
 - Стихийного бедствия.

- Неблагоприятных атмосферных и иных внешних воздействий на изделие, таких как дождь, снег, повышенная влажность, нагрев, агрессивные среды.
- Использования принадлежностей, расходных материалов и запчастей, не рекомендованных или не одобренных производителем.
- Проникновения внутрь изделия посторонних предметов, насекомых, материалов или веществ.
- На инструмент, подвергавшийся вскрытию, ремонту или модификации вне уполномоченного сервисного центра.
- На принадлежности, запчасти, вышедшие из строя вследствие нормального износа, и расходные материалы, такие как фильтры, угольные щетки, и т. п.
- На неисправности, возникшие в результате перегрузки, повлекшей выход из строя мотора, выпрямителей, автоматических выключателей или других узлов и деталей. К безусловным признакам перегрузки изделия относятся, помимо прочих: появление цветов побежалости, деформация или оплавление деталей и узлов изделия, потемнение или обугливание изоляции проводов под воздействием высокой температуры.
- Перегрева изделия или несоблюдения требований к составу и качеству топливной смеси, повлекшего выход из строя поршневой группы, к безусловным признакам которого относятся разрушение/заклинивание поршневого кольца и/или наличие царапин и потертостей на внутренней поверхности цилиндра и поверхности поршня, разрушение и/или оплавление опорных подшипников шатуна и поршневого пальца.
- Ненадлежащего обращения при эксплуатации, хранении и обслуживании (наличие ржавчины, засорение системы охлаждения отходами, забивание внутренних и внешних полостей пылью и грязью).
- На расходные и быстроизнашивающиеся части (ведущая звездочка, резиновые амортизаторы, и уплотнители, шестерня привода масляного насоса, храповое колесо и трос стартера, детали стартерной группы, фильтры, лента тормоза, пружина сцепления), а также сменные приспособления (режущие механизмы, шины, ножи, их элементы натяжения и крепления)

Изготовитель обязуется в течение гарантийного срока эксплуатации безвозмездно исправлять дефекты продукции или заменять ее, если дефекты не возникли вследствие нарушения покупателем правил пользования продукцией или ее хранения. Гарантийный ремонт инструмента производится изготовителем по предъявлении гарантийного талона, а послегарантийный – в специализированных ремонтных мастерских. Изготовитель не принимает претензии на некомплектность и механические повреждения инструмента после его продажи.



"Zhejiang Dahua Power Tool Co., Ltd."

Китай, No.9, Xinye Rd, Xinbi street,

Jinyun Country Lishui

По заказу ООО «Грин Три»

690001, Приморский край, г. Владивосток, ул. Светланская, д.85, оф. XI



Дата выпуска изделия
07.2020

Гарантийный талон №

Изделие _____

Серийный № _____

Дата продажи _____

Наименование торговой организации

Продавец

М.П.

ВНИМАНИЕ!

При покупке инструмента требуйте у продавца проверки его надлежащего качества и комплектности, а также правильного заполнения гарантийного талона. Заполняются графы: модель, серийный номер, дата продажи, наименование торговой организации. Подпись продавца заверяется печатью. Руководство по эксплуатации изделия получил. С условиями предоставления гарантии ознакомлен и согласен. Товар получен в исправном состоянии, без видимых повреждений, в полной комплектности, проверен в моем присутствии, претензий ко внешнему виду и качеству товара не имею.

Подпись покупателя _____

Дата приема в ремонт _____

Дата выдачи из ремонта _____

Серв. центр / подпись / _____

Гарантийный талон

№

Дата продажи _____

Дата приема в ремонт _____

Дата выдачи из ремонта _____

Изделие _____ № _____

Подпись покупателя _____

М.П. Сервисного центра

Дата приема в ремонт _____

Дата выдачи из ремонта _____

Серв. центр / подпись / _____

Гарантийный талон

№

Дата продажи _____

Дата приема в ремонт _____

Дата выдачи из ремонта _____

Изделие _____ № _____

Подпись покупателя _____

М.П. Сервисного центра