

BELMASH



Руководство по эксплуатации



Станок рейсмусовый
BELMASH P2000M



СОДЕРЖАНИЕ

ВВЕДЕНИЕ	3
1. ОБЩИЕ СВЕДЕНИЯ	4
1.1 Основные элементы	5
1.2 Основные параметры и технические характеристики	6
1.3 Комплект поставки	7
1.4 Графические символы	7
2. ТЕХНИКА БЕЗОПАСНОСТИ	8
2.1 Общие правила безопасности	8
2.2 Личная безопасность	8
2.3 Требования к месту эксплуатации станка	8
2.4 Требования безопасности при эксплуатации станка	9
2.5 Требования безопасности при подключении к электросети	9
2.5.1 Требования к источнику электропитания	10
2.5.2 Использование удлинительного кабеля	10
3. УСТРОЙСТВО СТАНКА	11
4. СБОРКА СТАНКА	12
4.1 Распаковка и сборка	12
4.2 Установка станка	12
5. НАСТРОЙКА И РЕГУЛИРОВКА СТАНКА	13
5.1 Регулировка положения подающего/принимающего столов	13
5.2 Настройка и замена ножей	13
5.3 Регулировка уровня строгания и установка указателя шкалы	14
6. ЭКСПЛУАТАЦИЯ	15
6.1 Запуск станка	15
6.2 Предварительное рейсмусование	15
6.3 Дополнительные операции и чистовое рейсмусование	16
7. ОБСЛУЖИВАНИЕ	17
7.1 Замена ножей	17
7.2 Очистка и смазка	17
7.3 Периодичность технического обслуживания	18
7.4 Замена щёток	18
8. ВЗРЫВ-СХЕМА	19
9. ЭЛЕКТРИЧЕСКАЯ СХЕМА	20
10. ВОЗМОЖНЫЕ НЕИСПРАВНОСТИ И СПОСОБЫ ИХ УСТРАНЕНИЯ	21
11. ТРАНСПОРТИРОВКА И ХРАНЕНИЕ	22
12. УТИЛИЗАЦИЯ И ЗАЩИТА ОКРУЖАЮЩЕЙ СРЕДЫ	22
ГАРАНТИЙНЫЕ ОБЯЗАТЕЛЬСТВА	23

ВВЕДЕНИЕ

Уважаемый покупатель, благодарим за доверие, которое Вы оказали, выбрав станок рейсмусовый **BELMASH P2000M**, далее «станок», «изделие». Данный станок был тщательно продуман и спроектирован, чтобы работать безотказно многие годы. Внимание к деталям, точность, система контроля качества обеспечивают его надежную работу.

Перед началом эксплуатации внимательно ознакомьтесь с данным руководством.

В нём Вы найдёте все указания, выполнение которых обеспечит безопасное использование и длительный срок службы станка.

При покупке станка обязательно проверьте комплектность, работоспособность и заполнение торгующей организацией свидетельства о продаже и гарантийных талонов, которые должны быть заверены штампом магазина с указанием даты продажи.

Изготовитель/поставщик оставляет за собой право изменять комплектность товара без изменения его потребительских свойств, основных технических характеристик и цены исходя из коммерческой целесообразности.

В связи с постоянным техническим совершенствованием конструкции станка, возможны некоторые отличия между приобретенным Вами изделием и сведениями, приведенными в настоящем руководстве по эксплуатации, не влияющие на его основные технические параметры и эксплуатационную надежность.

Приятной Вам работы!

При возникновении вопросов о вашем оборудовании, пожалуйста, обратитесь в службу технической поддержки BELMASH. Мы поможем вам справиться с проблемой и решить гарантийные случаи.

Электронная почта для решения гарантийных случаев: warranty@belmash.ru;

Электронная почта для общих вопросов и предложений: info@belmash.ru;

Адрес поставщика: 129626, РФ, г. Москва, проспект Мира, 104, ООО «БЕЛМАШ».

1. ОБЩИЕ СВЕДЕНИЯ

Станок рейсмусовый BELMASH P2000M предназначен для обработки древесины с целью придания ей необходимых размеров и форм. На станке можно выполнять рейсмусование поверхностей заданной ширины и высоты. Станок оснащен когтевой защитой от обратного удара заготовки, что обеспечивает безопасность работы при рейсмусовании.

Питание станка осуществляется от сети переменного тока напряжением 230 В ±10% и частотой 50 Гц ±5%, с защитным (заземляющим) проводом по ГОСТ 12.1.030-81. Качество источника электрической энергии по ГОСТ 32144-2013.

Станок предназначен для эксплуатации в условиях отсутствия прямого воздействия атмосферных осадков, чрезмерной запыленности воздуха, прямых солнечных лучей, окружающей температуры от +5°C до +40°C, относительной влажности воздуха не более 80%.

Станок не предназначен для длительного использования с постоянной нагрузкой, режим работы должен быть умеренно продолжительным, с периодическим охлаждением.

Исполнение по степени защиты от влаги – незащищенное.

Данное изделие не относится к оборудованию для бытового применения, индивидуального пользования. Установка станка должна производиться в закрытых помещениях, кроме жилых помещений, достаточными являются условия столярной мастерской.

Срок службы станка при нормальной эксплуатации 5 лет.

Станок соответствует требованиям технических регламентов:

- ТР ТС 010/2011 «О безопасности машин и оборудования»;
- ТР ТС 020/2011 «Электромагнитная совместимость технических средств».

Идентификационная табличка, содержащая информацию о серийном номере, находится на основании станка под подающим столом.

Далее приведена расшифровка серийного номера изделия.



Актуальную версию руководства по эксплуатации скачивайте на сайте belmash.ru.

1.1 Основные элементы

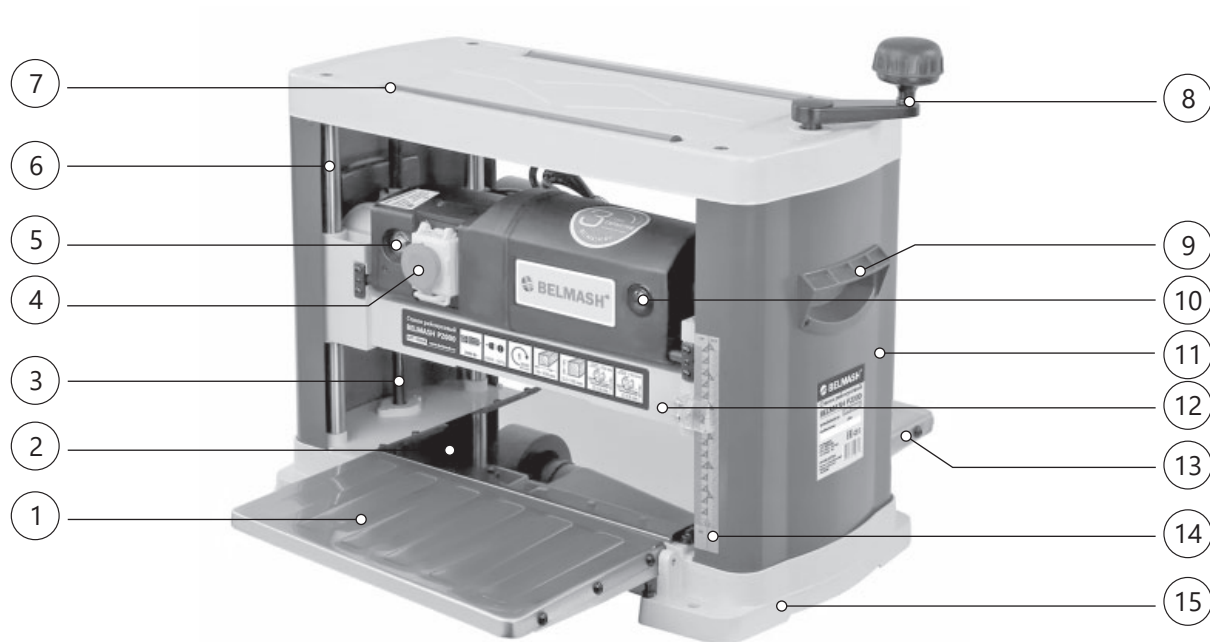


Рисунок 1. Основные элементы станка BELMASH P2000M

1 – стол подающий, 2 – стол рабочий, 3 – винт подъема ножевого вала, 4 – выключатель, 5 – предохранитель токовый, 6 – стойка несущая, 7 – ролик протяжной, 8 – рукоятка регулировки глубины строгания, 9 – ручка для переноски, 10 – щеткодержатель, 11 – панель боковая, 12 – платформа рабочая, 13 – стол принимающий, 14 – шкала глубины строгания, 15 – основание станка.

1.2 Основные параметры и технические характеристики

Таблица 1

Наименование	Значение для модели BELMASH P2000M
Напряжение, В	230
Частота тока, Гц	50
Номинальная потребляемая мощность, Вт	2000
Тип электродвигателя/Режим работы	Коллекторный/S1
Частота вращения вала электродвигателя на холостом ходу, об/мин.	8500
Тип привода	Ременной
Тип приводного ремня	Поликлиновой
Маркировка ремня	135J
Тип строгального вала	С прямыми ножами
Размер ножа, (Д×Ш×Т), мм	333×12×1,5
Количество ножей, шт	2
Угол заточки ножей, град.	40°
Скорость автоподачи, м/мин	7
Ширина заготовки, мм	19-330
Высота заготовки, мм	5,2-152
Минимальная длина обрабатываемой заготовки, мм	240
Максимальная глубина резания для доски шириной от 152 до 330 мм	0,8
Максимальная глубина резания для доски шириной от 19 до 152 мм	2,4
Размер рабочего стола, (Д×Ш), мм	240×328
Размер расширений рабочего стола, (Д×Ш), мм	190×342
Материал валов подающего и принимающего	Сталь с резиновым покрытием
Материал рабочего стола	Гранит
Материал расширений рабочего стола	Сталь
Диаметр внешний патрубка кожуха стружковыброса, мм	52
Диаметры внутренние/внешние переходника/адаптера для подключения к кожуху, мм	96/101, 60/65, 53/58
Длина сетевого кабеля не менее, м	1,7
Размер станка габаритный (Д×Ш×В), мм	680×640×480
Размер упаковки (Д×Ш×В), мм	635×410×485
Масса нетто/брутто, кг	36,5/38,0

В таблице 1 представлена общая информация. Данные технические характеристики актуальны на момент издания руководства по эксплуатации. Компания «БЕЛМАШ» оставляет за собой право на изменение конструкции и комплектации оборудования без уведомления потребителя.

1.3 Комплект поставки

Таблица 2

Наименование	Кол-во для модели, шт.
	BELMASH P2000M
Станок рейсмусовый	1
Ручка регулировки в сборе	1
Переходник/адаптер	1
Магнит	2
Нож строгальный*	2
Заглушка ручки	1
Ролик протяжной*	2
Кожух стружковыброса	1
Комплект крепежа	1
Ключ шестигранный Т-образный	1
Винт-барашек*	2
Руководство по эксплуатации	1
Упаковка	1

*Данная позиция может быть установлена на станок

В таблице 2 представлена общая информация. Данные технические характеристики актуальны на момент издания руководства по эксплуатации. Компания «БЕЛМАШ» оставляет за собой право на изменение конструкции и комплектации оборудования без уведомления потребителя.

1.4 Графические символы



Внимательно прочтите инструкцию по эксплуатации перед использованием станка.



При работе на станке пользуйтесь средствами защиты органов слуха, зрения, дыхания.



Опасность поражения электрическим током.



Опасность получения травмы или повреждения узлов станка в случае несоблюдения данного указания.



Используйте специальную обувь.



Станок и его упаковка подлежат вторичной переработке (рециклированию).



Для предотвращения негативного воздействия на окружающую среду, при прекращении использования станка (истечении срока службы) и непригодности к дальнейшей эксплуатации, станок подлежит разборке и сдаче в приемные пункты по вторичной переработке металлолома и пластмасс.

2. ТЕХНИКА БЕЗОПАСНОСТИ

2.1 Общие правила безопасности



Данный станок разработан для использования строго по назначению. Помните, ваша личная безопасность – это ваша ответственность. Защитное оборудование не служит спасением при проявлениях неграмотности, беспечности и невнимательности.



Необходимо тщательно изучить руководство по эксплуатации и ознакомиться с предупреждающими надписями на станке. Изучение и выполнение указанных условий эксплуатации позволяет свести к минимуму риск получения травмы.

Запрещается:

- использовать станок не по назначению;
- эксплуатировать станок в условиях воздействия капель и брызг, а также на открытых площадках во время снегопада или дождя;
- эксплуатировать станок во влажном или сыром помещении;
- оставлять станок, присоединенный к питающей сети, без надзора;
- присутствие посторонних лиц, особенно детей, в рабочей зоне.

К эксплуатации и техническому обслуживанию станка допускаются лица, ознакомленные с руководством по эксплуатации и осведомленные обо всех факторах опасности. Храните руководство в доступном для дальнейшего использования месте.

При работе со станком должны выполняться действующие правила техники безопасности, а также другие утвержденные правила охраны труда и промышленной гигиены.

Производите ремонт станка только в авторизованной организации, с использованием оригинальных запчастей. Использование неоригинальных запчастей может привести к травме и выходу станка из строя.

Переоснащение, регулировку и очистку производить только после полной остановки станка и отключенном электропитании.

2.2 Личная безопасность

Запрещается эксплуатировать станок:

- в состоянии алкогольного и/или наркотического опьянения;
- под воздействием лекарственных препаратов;
- при плохом самочувствии.

Используйте индивидуальные средства защиты – защитная маска или защитные очки. При необходимости надевайте респиратор, средство защиты органов слуха и спецодежду.

Не надевайте излишне свободную одежду, галстук и украшения, так как во время работы они могут попасть во вращающиеся части станка. При работе рекомендуется надевать нескользящую обувь или спецобувь. Работайте в головном уборе, прячьте под него длинные волосы.

Соблюдайте осторожность при работе с ножевым валом и установленными на нем ножами. При установке/замене ножей пользуйтесь защитными перчатками. Поврежденные и затупленные строгальные ножи должны быть заменены.

2.3 Требования к месту эксплуатации станка

Следите за тем, чтобы станок устойчиво стоял на твердой и ровной поверхности. Вокруг станка должно быть достаточно места для его обслуживания, направления и обработки заготовок.

Не стойте на линии подачи или выхода материала. Занимайте положение сбоку по отношению к станку. Работайте в устойчивой позе. Следите за правильным положением ног и тела, сохраняйте правильную рабочую позу и равновесие.

Запрещается работать на станке с использованием каких-либо подставок и лестниц. Рабочее место должно быть хорошо освещено.

Не используйте станок вблизи горючих жидкостей и газов.

Обращайте внимание на то, чтобы не образовывалось слишком много пыли. Древесная пыль является взрывоопасной и вредна для здоровья.

Не оставляйте работающий станок без присмотра. Перед уходом с рабочего места отключайте его от сети питания.

Перед началом работы уберите из рабочей зоны гаечные ключи и все приспособления для настройки и регулировки. До подключения станка к источнику питания, убедитесь, что ножи установлены в соответствии с руководством по эксплуатации и все болты надежно затянуты.

2.4 Требования безопасности при эксплуатации станка

Запрещается:

- передавать для работы станок пользователям, не изучившим данное руководство по эксплуатации;
- использовать станок при появлении повышенного шума, стука, вибрации;
- использовать станок при поломке или появлении трещин в корпусных деталях;
- эксплуатировать не полностью собранный станок.

При работе с длинными заготовками используйте соответствующие удлинения стола и дополнительные роликовые опоры (в комплект поставки не входят). Соблюдайте минимальные и максимальные размеры заготовок.

Строгальный вал должен достичь максимального числа оборотов, прежде чем начать строгание.

Не перегружайте станок. Не прилагайте чрезмерные усилия при подаче заготовки. Дайте возможность станку осуществлять подачу заготовки в автоматическом режиме со скоростью, на которую он рассчитан.

Следите за чистотой подающего стола. В результате накопления пыли, стружки или смолы заготовка будет не плотно прилегать к нему, что может стать причиной выбрасывания заготовки, а также нестабильной подаче.

Станок предназначен только для строгания древесины. Используйте сухую древесину с минимальным количеством жестко сидящих сучков. Перед строганием удалите из заготовок гвозди и другие инородные предметы. Удаляйте стружку и заготовки только при полной остановке электродвигателя и отключении его от сети питания.

Выключатель во время перерывов в работе должен быть закрыт крышкой. Никогда не используйте станок, если выключатель не функционирует надлежащим образом.

Следите за тем, чтобы вентиляционные прорези электродвигателя всегда были открытыми и чистыми. Переоснащение, регулировку и очистку производите только после полной остановки станка и отключения его от сети питания.

В случае обнаружения дефектов станка или защитных устройств, незамедлительно устраните их с помощью квалифицированных специалистов. При этом не включайте станок, отключите его от сети питания.

2.5 Требования безопасности при подключении к электросети



Станок должен быть подключен к однофазной электрической питающей сети. Перед работой убедитесь, что напряжение источника питания соответствует техническим характеристикам станка.



Запрещается эксплуатировать станок при повреждении штепсельного соединения, кабеля, появлении запаха, характерного для горячей изоляции или дыма, нечеткой работе выключателя.

Во время работы не прикасайтесь к заземленным предметам (например, к трубопроводам, радиаторам отопления, газовым плитам, бытовым приборам). Обращайтесь аккуратно со шнуром питания. Никогда не используйте шнур для переноса, станка и вытаскивания вилки из розетки. Поврежденные или скрученные шнуры увеличивают риск поражения электрическим током.

Сильные колебания температуры окружающего воздуха могут вызвать образование конденсата на токопроводящих частях станка. Перед началом эксплуатации станка в таких условиях, дождитесь пока его температура сравняется с температурой окружающего воздуха.

2.5.1 Требования к источнику электропитания

Питание станка осуществляется от однофазной сети переменного тока напряжением 230 В \pm 10% и частотой 50 Гц \pm 5%, с защитным (заземляющим) проводом.

Колебания напряжения сети в пределах \pm 10% относительно номинального значения не влияют на нормальную работу электродвигателя станка. При повышенных нагрузках необходимо обеспечить отсутствие колебаний напряжения в электрической сети.

Слабый контакт в электроразъёмах, перегрузка, падение напряжения в электрической питающей сети могут влиять на нормальную работу электродвигателя станка.

Не изменяйте конструкцию штепсельной вилки каким-либо образом. Не используйте переходники. Использование оригинальной вилки и соответствующей розетки уменьшит риск поражения электрическим током.

Квалифицированный специалист-электрик должен периодически проверять все электроразъёмы, напряжение в электрической питающей сети и величину тока, потребляемого станком.

Кабель станка должен быть защищен от случайного повреждения (рекомендуется подвешивать). Не допускается непосредственное соприкосновение кабеля с горячими и масляными поверхностями.

2.5.2 Использование удлинительного кабеля

При необходимости используйте удлинительный кабель с заземляющим проводом, соответствующий номинальной мощности станка. При использовании катушек обязательно полностью разматывайте кабель. При значительной длине удлинительного кабеля и малом поперечном сечении подводящих проводов, происходит дополнительное падение напряжения, которое может привести к неустойчивой работе электродвигателя станка.

Приведенные в таблице 3 данные относятся к расстоянию между электрическим распределительным щитом, к которому подсоединен станок, и вилкой штепсельного разъема. При этом не имеет значения, осуществляется ли подвод электроэнергии к станку через стационарные подводящие провода, через удлинительный кабель или через комбинацию стационарных и удлинительных кабелей. Удлинительный провод должен иметь на одном конце вилку, а на другом – розетку, совместимую с электрической вилкой станка.

При эксплуатации станка на открытом воздухе пользуйтесь удлинителем, пригодным для использования на улице, что уменьшает риск поражения электрическим током. Длина электрического кабеля и размеры поперечного сечения проводов в зависимости от потребляемого тока приведены в таблице 3.

Таблица 3

Сечение, мм ²		Номинальный ток кабеля, А					
0,75		6					
1,00		10					
1,50		15					
2,50		20					
4,00		25					
		Длина кабеля, м					
		7,5	15	25	30	45	60
Напряжение питания, В	Потребляемый ток, А	Номинальный ток кабеля, А					
230	0-2,0	6	6	6	6	6	6
	2,1-3,4	6	6	6	6	6	6
	3,5-5,0	6	6	6	6	10	15
	5,1-7,0	10	10	10	10	15	15
	7,1-12,0	15	15	15	15	20	20
	12,1-20,0	20	20	20	20	25	–

3. УСТРОЙСТВО СТАНКА

Станок представляет собой переносное электромеханическое устройство (рис. 1). Приводом является однофазный коллекторный электродвигатель с двойной изоляцией. Питание осуществляется с помощью кабеля от однофазной сети переменного тока с защитным (заземляющим) проводом.

Станок имеет литое основание **15** со стальными несущими стойками **6** по углам. При помощи рукоятки **8** по стойкам **6** и винтам подъёма **3** ножевого вала перемещается рабочая платформа **12**.

Сверху станок закрыт защитным кожухом, являющимся одновременно опорой для протяжных роликов **7** и связывающим элементом для несущих стоек **6**. Протяжные ролики используются для возврата заготовки. Боковые стороны станка закрыты ограждающими панелями **11**. У данной модели на боковых панелях расположены ручки **9** для переноски.

Подача заготовки к вращающемуся ножевому валу осуществляется автоматически, через ведущие подпружиненные обрезиненные ролики. Ножевой вал приводится в движение коллекторным электродвигателем через ременную передачу. Конструктивно узел привода объединен в один блок и включает понижающий редуктор с цепной передачей для перемещения заготовок в рабочую зону. У модели **BELMASH P2000M** строгальные ножи стальные с двухсторонней заточкой. Рабочий стол **2** выполнен из гранита. Для обеспечения точности обработки заготовок станок оснащен откидывающимися подающим и принимающим столами **1** и **13**.

Сетевой выключатель **4** имеет крышку с фиксатором для обеспечения защитной функции, предотвращая случайное включение при отсутствии оператора. Если вы намереваетесь оставить станок на длительное время и не имеете возможности ограничить к нему доступ посторонних лиц или детей, закройте выключатель крышкой и зафиксируйте ее. Для включения станка разблокируйте крышку и откройте ее, затем переведите выключатель в положение «ВКЛ».

Для защиты от перегрузок в станке предусмотрен токовый предохранитель **5**. При возникновении перегрузки срабатывает тепловое реле, кнопка поднимается над панелью, и электропитание станка прекращается. В этой ситуации подождите несколько минут, после чего нажмите кнопку, опустив ее в исходное положение.

Для подключения устройств пылеудаления станок укомплектован кожухом **С** (рис. 2) и универсальным адаптером **В**. Кожух **С** крепится при помощи двух винтов-барашков **А**. Патрубок отвода стружки **Д** можно установить, как в правую, так и в левую сторону.

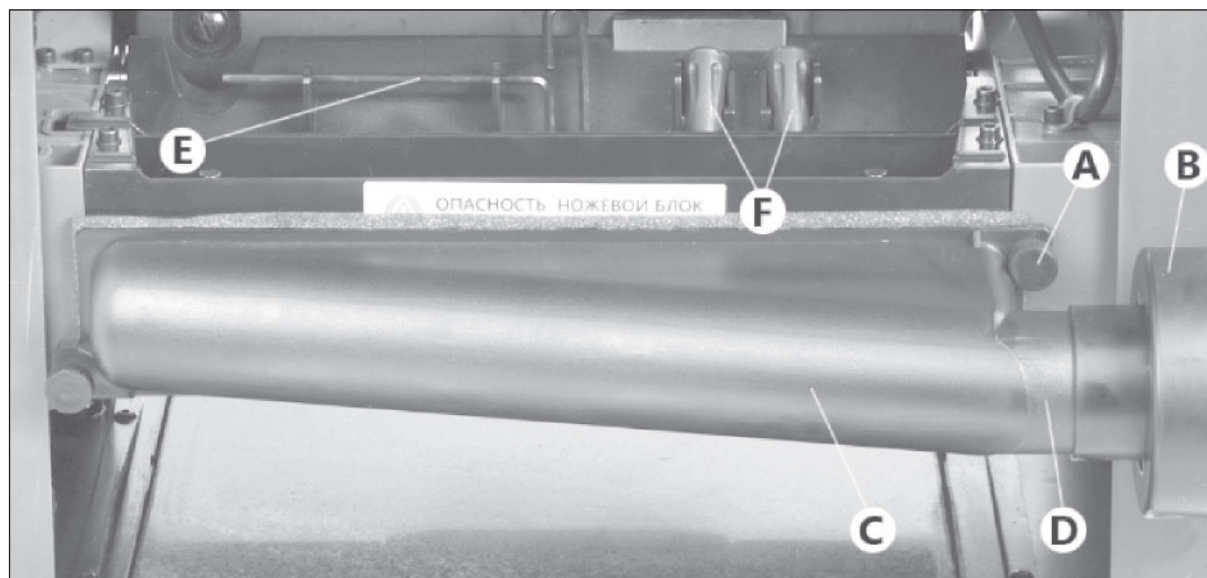


Рисунок 2. Установка кожуха для отвода стружки

А – винт-барашек, В – адаптер, С – кожух для отведения стружки, D – патрубок для подключения пылесоса, E – ключ, F – магниты.

4. СБОРКА СТАНКА

4.1 Распаковка и сборка

Вскройте упаковку, извлеките станок и его комплектующие. Удалите защитную смазку с поверхности металлических деталей при помощи мягких растворителей. Установите станок на ровную устойчивую поверхность. Идентифицируйте комплектующие станка по таблице 2 и рисунку 1.

Проверьте наличие смазки в местах, указанных на рисунке 8. При необходимости, произведите смазку.

Смонтируйте рукоятку регулировки высоты 1 (рис. 3), установив на вал и зафиксировав ее с помощью шестигранного ключа, болта и шайбы 2.

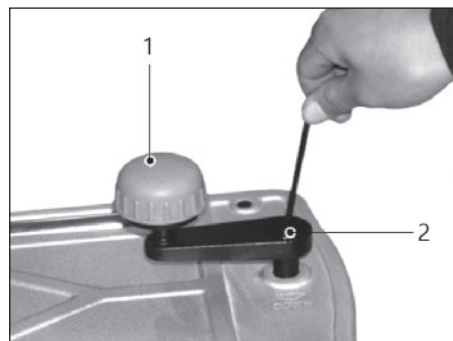


Рисунок 3.

Поднимите рабочую платформу 12 (рис. 1) и удалите полистироловые вкладыши между рабочим столом 2 и ножевым блоком.



Если станок внесен в зимнее время в отапливаемое помещение с улицы или из холодного помещения, не распаковывайте и не включайте его в течение 8 часов, чтобы он прогрелся до температуры окружающего воздуха. В противном случае станок может выйти из строя при включении из-за сконденсировавшейся влаги на холодных поверхностях элементов электродвигателя.

4.2 Установка станка

Установите станок в хорошо освещенное место с наличием источника электропитания. Убедитесь, что места достаточно для протяжки заготовки по всей длине строгания.

В основании 15 (рис. 1) станка предусмотрены четыре монтажных отверстия для его крепления к рабочему столу или верстаку.

Станок можно перемещать в любое удобное место при помощи ручек 9, расположенных на боковых панелях. Перед перемещением станка необходимо закрыть подающий 1 и принимающий 13 столы, подняв рабочую платформу 12.



Перед перемещением убедитесь в том, что станок выключен, вилка шнура питания отсоединена от розетки электросети

5. НАСТРОЙКА И РЕГУЛИРОВКА СТАНКА



Перед любой настройкой или регулировкой необходимо перевести выключатель в положение «ВЫКЛ» и отключить станок от сети питания. Включайте станок убрав весь инструмент и приняв все меры предосторожности.

5.1 Регулировка положения подающего/принимающего столов

ПРИМЕЧАНИЕ: положение подающего и принимающего столов устанавливается на заводе-изготовителе и не требует дополнительной регулировки.

При необходимости настройки, поднимите рабочую платформу 12 (рис. 1) рукояткой 8 регулировки глубины строгания до предела. Это создаст условия хорошей видимости рабочей зоны и удобства настройки положения подающего и принимающего столов.

Поместите ровный фугованный брусок длиной около 500 мм на подающий и рабочий столы (брусок не должен касаться принимающего стола).

Если рабочий стол 3 (рис. 4) и верхние поверхности подающего и принимающего столов не совпадают по высоте – отрегулируйте их положение, меняя угол установки. Для этого ослабьте контргайку 5 и вращайте винт 4, до момента совпадения на одной линии (нижняя плоскость бруска) верхних точек подающего и рабочего столов. Проверьте положение подающего стола относительно левой и правой стороны рабочего стола. По окончании регулировки, удерживая винт 4, зафиксируйте его контргайкой 5.

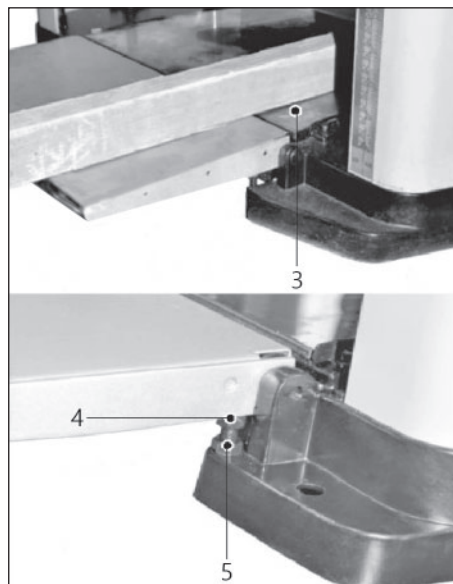


Рисунок 4.

При необходимости, отрегулируйте положение принимающего стола, аналогично настройке подающего.

5.2 Настройка и замена ножей



Заменяйте ножи попарно, в противном случае функция рейсмусования будет нарушена, а станок может быть поврежден. Станок оснащен двухсторонними ножами, поэтому при затуплении одной стороны ножа, возможно использование другой.

1. Выключите станок и отключите сетевую вилку.
2. Снимите кожух стружковывброса открутив два барашковых винта А (рис. 2).
3. Снимите заглушку крепления рукоятки регулировки рабочей платформы.
4. С помощью шестигранного ключа Е из комплекта открутите винт крепления, снимите рукоятку.
5. Открутите четыре винта крепления верхней крышки станка, снимите ее.
6. Открутите четыре винта защитного кожуха с дефлектором ножевого узла, снимите его.
7. Открутите шесть винтов прижимной планки ножа, используя шестигранный ключ Е. Снимите планку и извлеките нож с помощью магнитов F.
8. Очистите поверхности ножевого блока, прижимной планки, ножа и винты от стружки и смолы. Поверните нож острой частью наружу или установите новый, расположив его на ножевом вале и установочных штифтах.
9. Установите прижимную планку и надежно затяните винты.
10. Соберите станок в обратной последовательности.

5.3 Регулировка уровня строгания и установка указателя шкалы

Толщина заготовки, проходящей через станок, контролируется расстоянием, установленным пользователем между режущими ножами строгального вала и рабочим столом.

Для эффективной и безопасной работы станка очень важно, чтобы шкала уровня строгания давала истинные значения.

Для калибровки шкалы выполните следующее:

- Используйте заготовку, с помощью которой проводили установку параллельности оси рабочей платформы и рабочего стола. Размер ее уже известен. Сравните измеренную толщину доски с показаниями на шкале 1 (рис. 5) по указателю 2.
- Если показания на шкале не соответствуют истинному значению, ослабьте винты, фиксирующие указатель и отрегулируйте его положение. Зафиксируйте винтами новое положение указателя.
- После регулировки указателя глубины проверьте показания, прострогав отрезок доски из отходов. После этого сверьте действительный размер доски с показанием указателя на шкале. Значения должны быть одинаковыми. Если они различны, произведите повторную регулировку.

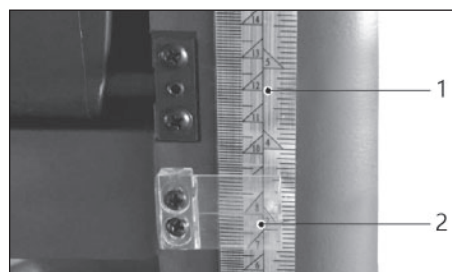


Рисунок 5.

6. ЭКСПЛУАТАЦИЯ

6.1 Запуск станка

Пуск станка осуществляется после его полной сборки и настройки. Предварительно убедитесь в надежности крепления деталей и исправности кабеля. Кроме того, должна быть проверена исправность цепи заземления (между источником питания и заземляющим контактом штепсельной вилки, подключаемой в сеть).



Во время работы, убедитесь, что заготовка хорошо отбалансирована путем поддержки материала спереди и сзади. По окончании работы и во время перерывов, крышка выключателя должна быть закрыта.

Пуск станка осуществляется с помощью выключателя 4 (рис. 1).

Для пуска станка необходимо:

- подключить станок к сети питания штепсельной вилкой;
- расфиксировать и открыть крышку выключателя 4;
- нажать кнопку «старт» и дождаться пока строгальный вал достигнет максимальной частоты вращения;
- начать подачу материала.

Время запуска станка не превышает 5 секунд.

Если станок не запускается, его следует отключить. В случае не запуска станка допускается повторное включение, но не ранее, чем через 1 минуту.

Станок может не запускаться, например, после длительного хранения, или после длительного перерыва в работе, при понижении температуры и др.

6.2 Предварительное рейсмусование

Предварительное рейсмусование необходимо для получения заготовки желаемой толщины и одновременного создания ровной поверхности, параллельной противоположной стороне заготовки. Навык предварительного строгания состоит, главным образом, из правильной оценки глубины снятия в различных ситуациях. Вы должны учитывать не только ширину заготовки, но и твердость древесины, ее влажность, прямолинейность, направление волокон и их структуру.

Степень влияния этих факторов на качество законченной работы можно узнать только опытным путем. Во всех случаях рекомендуется при работе с новым видом древесины (или имеющим необычные свойства) сделать пробную обработку с использованием обрезков этого материала.

Всегда начинайте работу с легкого поверхностного прохода. Глубина снятия при последующих прогонах может быть увеличена до 2,4 мм для заготовок шириной от 19 до 152 мм и до 0,8 мм для заготовок шириной от 152 до 330 мм. Помните, что малая глубина строгания создает более гладкую поверхность, чем большая. Для получения высокого качества поверхности не обрабатывайте заготовки толщиной менее 13 мм.

Для установки глубины реза, поворачивайте рукоятку 8 (рис. 1). Значение глубины реза определяется по шкале 14.



Никогда не устанавливайте глубину рейсмусования более величины, указанной в таблице 1 за один прогон. Не пытайтесь строгать заготовки длиной менее 240 мм. Внимательно следите за тем, чтобы заготовка в процессе обработки перемещалась перпендикулярно роликам подачи заготовки.

Одновременная обработка нескольких (особенно коротких) заготовок ЗАПРЕЩЕНА, т.к. при подачи самая тонкая из них может не захватиться и с силой будет выброшена назад ножевым валом. Невыполнение этих требований может привести к заклиниванию заготовки между роликами подачи и элементами станка и, как следствие, поломка редуктора, звездочек и обрыв цепей привода роликов подачи.

6.3 Дополнительные операции и чистовое рейсмусование

Если предстоит снять большое количество материала, рукояткой 8 (рис. 1), опустите рабочую платформу 12 (не более, чем на 2,4 мм) и выполните проход. Повторяйте эту операцию до достижения желаемой толщины. Чистовое рейсмусование, как и предварительная прогонка, наилучшим образом достигается малой глубиной резания заготовки.

Однако, на качество чистовой обработки оказывают влияние еще несколько факторов:

- Всегда подавайте заготовки стороной, позволяющей ножам строгального вала срезать мелкую стружку (по слоям волокон древесины), а не задирайте или рвать их. Выщербленные слои придают неприглядный вид поверхности.
- Подача против слоев также заставляет ножи поднимать крупные стружки с поверхности заготовки, в результате чего поверхность выглядит не лучшим образом.

7. ОБСЛУЖИВАНИЕ



Не пытайтесь ни при каких обстоятельствах обслуживать, ремонтировать, собирать или разбирать любые механические или электрические компоненты станка без отключения от сети питания.

7.1 Замена ножей

См. п. 5.2 «Замена и настройка ножей».

7.2 Очистка и смазка



Всегда держите протяжные ролики, столы, кожухи и другие уязвимые части станка в чистоте.

Регулярно очищайте станок от скопившейся древесной пыли и опилок. Накопление опилок, смолы и прочего мусора на роликах подачи может стать причиной потери точности, а также ухудшает протяжку заготовок и качество обработанной поверхности. Чистка после работы является обязательным условием точной работы станка.

Удаляйте смолу и прочие загрязнения с подающего и рабочего столов, используя невоспламеняющиеся растворители.

По мере необходимости смазывайте втулки скольжения протяжных роликов жидкими смазочными средствами (например, масло индустриальное).

Плотно совмещаемые части, такие как прижимные планки и пазы ножевого вала, после разборки необходимо очищать щеткой от загрязнений и устанавливать на место их крепления слегка смазанными.

Рекомендуемый уход за цепями роликов подачи сводится к обычному протиранию цепей «начисто». При наличии значительных отложений пыли, грязи и опилок покройте цепь тонким слоем масла (после очистки), но никогда не лейте масло непосредственно на цепь. Избыток масла приводит к обратному эффекту, способствуя накоплению пыли, опилок и т.д., и внедряет их в звенья цепи. Это ускоряет износ и приводит к преждевременной их замене. Рекомендация относится к цепям редуктора, к винту подъема ножевого вала. Подшипники ножевого вала смазаны на заводе-изготовителе и не требуют дополнительного ухода.

Регулярно очищайте внутренние, наружные части станка, а также шестерни механизма подъема от древесной пыли и стружки. Эти процедуры увеличат срок службы оборудования.

Периодичность обслуживания см. в таблице 4.

Узлы смазки и очистки обозначены на рис. 6.

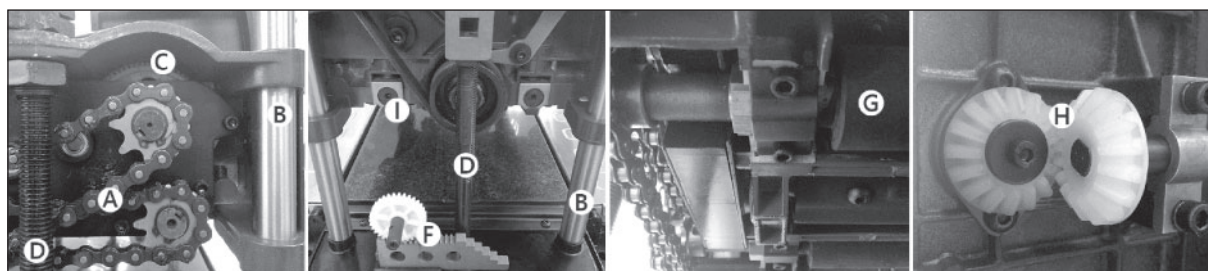


Рисунок 6. Смазка и очистка станка

A – цепь привода протяжных роликов (смазка И-20), B – направляющая опора (смазка И-20), C – редуктор (литиевые смазки), D – шпилька регулировки высоты рейсмусования (смазка И-20), I – втулка протяжного ролика (смазка И-20), F – механизм конечной высоты рейсмусования (очистка, продувка), G – ролик протяжной обрезающей (очистка от смол и загрязнений), H – шестерни механизма регулировки высоты рейсмусования (чистка, продувка)

7.3 Периодичность технического обслуживания

Таблица 4

№	Вид обслуживания	Используемые материалы	Периодичность
1	Проверка смазки цепей привода протяжных роликов, звездочек, втулок протяжных роликов, редуктора	Жидкое масло тип И-20, Литиевая смазка	До первого использования
2	Чистка станка	Компрессор, мягкая щетка, ветошь	После каждого использования
3	Смазка втулок протяжных роликов	Жидкое масло, тип И-20	Не реже 1 раза за 30 часов
4	Очистка протяжных роликов	Щетка, ветошь, мягкие растворители	В зависимости от смолистости древесины, но не реже 1 раза за 30 часов эксплуатации
5	Смазка направляющих опор и шпилек регулировки высоты	Жидкое масло, тип И-20	Не реже 1 раза за 30 часов
6	Очистка и смазка цепей привода протяжных роликов и звездочек протяжного механизма	Компрессор, мягкая щетка, жидкое масло, тип И-20	Не реже 1 раза за 50 часов
7	Проверка состояния графитовых щеток	Компрессор, шлицевая отвертка, шестигранный ключ	Не реже 1 раза за 50 часов
8	Смазка редуктора	Мягкая щетка, мягкие растворители, литиевая смазка	Не реже 1 раза за 50 часов

7.4 Замена щёток



Убедитесь, что при замене щёток выключатель находится в нерабочем положении, а станок отключен от сети питания.

Срок эксплуатации щёток зависит от уровня нагрузок на электродвигатель.

Регулярно проводите осмотр щёток после каждых 50 ч наработки. Содержите их в чистоте для свободного движения в щёткодержателях.

При замене щёток:

- ослабьте крепление щёткодержателя 1 (рис. 7) и осторожно выньте щётки из электродвигателя;
- замените щётки, если пружина 2 повреждена;
- замените щётки, если их графитовая поверхность изношена и длинна меньше 5 мм (рис. 8);
- после замены щёток надёжно закрепите щёткодержатель 1;
- заменяйте щётки попарно.

Для замены щёток обращайтесь в специализированные сервисы.

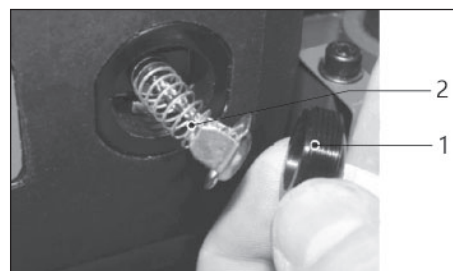


Рисунок 7.

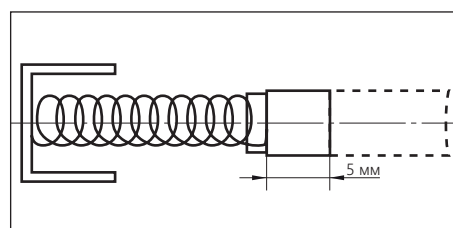


Рисунок 8.

8. ВЗРЫВ-СХЕМА

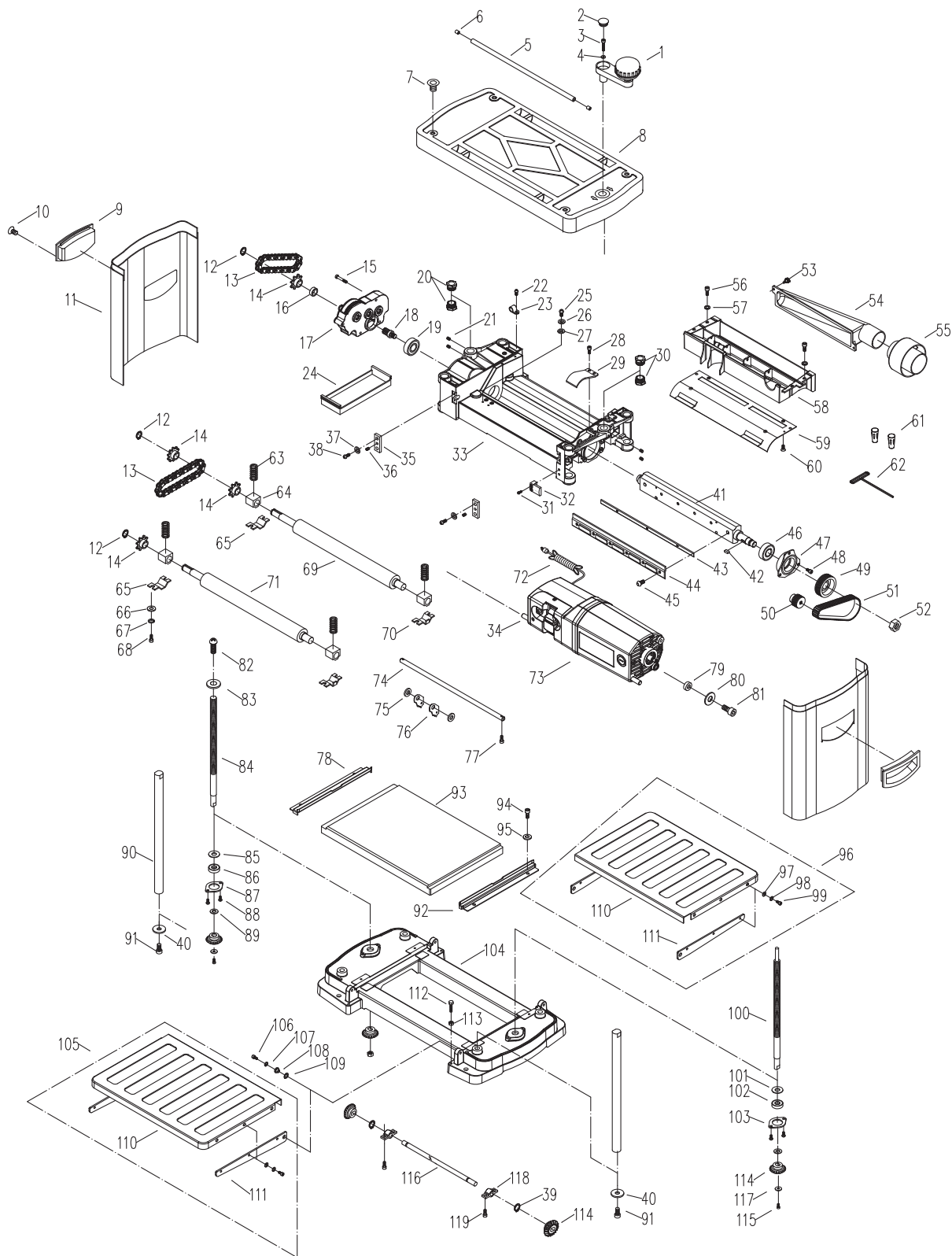


Рисунок 9. Взрыв-схема для модели BELMASH P2000M

9. ЭЛЕКТРИЧЕСКАЯ СХЕМА

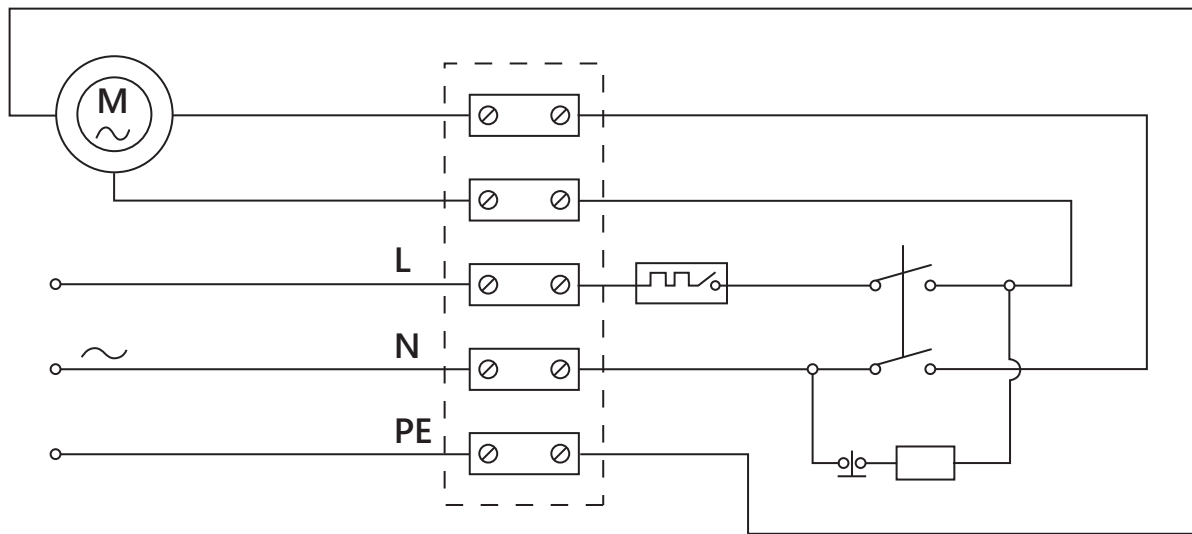


Рисунок 10. Электрическая схема для модели BELMASH P2000M

10. ВОЗМОЖНЫЕ НЕИСПРАВНОСТИ И СПОСОБЫ ИХ УСТРАНЕНИЯ

Таблица 5

Наименование неисправности	Вероятная причина	Метод устранения
Включенный в электросеть станок не работает	Отсутствует напряжение в электросети	Проверьте наличие напряжения в розетке электрической сети, другим, заведомо исправным, бытовым прибором
	Нет контакта в штепсельной розетке с вилкой соединительного шнура	Замените вилку в сервисном центре
	Неисправна кнопка «Пуск» выключателя	Замените выключатель в сервисном центре
	Поврежден шнур питания	Замените шнур питания в сервисном центре
	Дефект электродвигателя	Обратитесь в сервисный центр
	Сработала защита	Дайте двигателю остыть и запустите снова
На работающем станке имеется сильная вибрация	Повреждены ножи	Замените ножи
	Станок стоит неровно	Выровняйте станок
Станок во время работы внезапно остановился	Пропало напряжение	Проверьте напряжение Запустите повторно электродвигатель через 10-15 мин.
Некачественно обработанная поверхность	Строгальные ножи затупились	Установите острые ножи
	Ножи забиты стружкой	Удалите стружку
	Большая глубина строгания	Строгайте в несколько проходов с меньшей глубиной строгания
	Обработка проведена против волокна	Обработайте заготовку с другой стороны
	Заготовка неоднородная	Замените заготовку
Заготовка зажата	Неправильно установлена высота строгания	Измените высоту строгания
Заготовка двигается рывками	Износ втулок скольжения	Обратитесь в сервисный центр

При обнаружении других неисправностей пользователю (владельцу) станка необходимо обратиться в сервисный центр.

Адреса сервисных центров Вы можете найти на сайте www.belmash.ru

11. ТРАНСПОРТИРОВКА И ХРАНЕНИЕ

Станок упакован в соответствии с требованиями действующей нормативной и технической документации на его изготовление и поставку. Упакованный станок может транспортироваться авиационным, железнодорожным, морским, речным и автомобильным транспортом.

Погрузку и крепление упакованного изделия, его последующее транспортирование выполняют в соответствии с действующими техническими условиями и правилами перевозки грузов на используемом виде транспорта.

Во время перевозки или перемещения станка будьте осторожны и позвольте сделать это квалифицированным рабочим.

Выберите правильное транспортировочное устройство согласно массе оборудования. Убедитесь, что подъемная мощность транспортировочного устройства соответствует массе станка.

После транспортирования станка при отрицательной температуре окружающего воздуха, необходимо выдержать его при комнатной температуре не менее восьми часов до первого включения. В противном случае станок может выйти из строя при включении из-за влаги, сконденсировавшейся на деталях электродвигателя и его электрооборудования.

При постановке изделия на длительное хранение необходимо:

- отключить станок от электропитания;
- очистить станок от отходов резания;
- смазать детали, подверженные коррозии.

Хранить станок следует в отапливаемом, вентилируемом помещении при отсутствии воздействия климатических факторов (атмосферные осадки, повышенная влажность и запыленность воздуха) при температуре воздуха не ниже +5°C и не выше +40°C, при относительной влажности воздуха не выше 80% при температуре +20°C. Храните станок в надежно закрытом, недоступном для детей месте.

В случае длительного хранения наружные поверхности деталей станка, подвергающиеся коррозии, следует очистить и покрыть консервационной смазкой К-17 ГОСТ 10877-76 или другой аналогичного назначения.

12. УТИЛИЗАЦИЯ И ЗАЩИТА ОКРУЖАЮЩЕЙ СРЕДЫ

Станок и его упаковка подлежат вторичной переработке – рециклированию.

Данный станок не содержит драгоценные металлы, изготовлен из безопасных для окружающей среды и здоровья человека материалов и веществ. Тем не менее, для предотвращения негативного воздействия на окружающую среду, при прекращении использования станка (истечении срока службы) и непригодности к дальнейшей эксплуатации, он подлежит сдаче в приемные пункты по переработке металлолома и пластмасс.

Утилизация изделия и комплектующих узлов заключается в полной разборке и последующей сортировке по видам материалов и веществ, для последующей переплавки или использования при вторичной переработке.

Упаковку станка следует утилизировать без нанесения экологического ущерба окружающей среде в соответствии с действующими нормами и правилами.

ГАРАНТИЙНЫЕ ОБЯЗАТЕЛЬСТВА

Гарантийный срок на изделие BELMASH составляет 12 месяцев со дня продажи торгующей организацией. Датой продажи является дата заполнения гарантийного талона (или дата оформления товарно-транспортных документов).

При отсутствии отметки торгующей организации срок гарантии исчисляется с момента выпуска станка заводом-изготовителем.

Настоящая гарантия поставщика дает право на бесплатный ремонт изделия.

Гарантийный, негарантийный и послегарантийный ремонт производится специалистами авторизованных сервисных центров.

На гарантийный ремонт принимается изделие с надлежащим образом оформленным гарантийным талоном, в котором должны быть указаны: серийный номер, дата продажи, штамп торгующей организации (при наличии), подпись продавца, а в случае его отсутствия – при предъявлении документов, подтверждающих факт и дату покупки.

Без предъявления вышеуказанных документов претензии по качеству не принимаются, гарантийный ремонт не производится.

Для гарантийного ремонта владельцу необходимо отправить изделие с приложением гарантийного талона (или руководства по эксплуатации) в авторизованный сервисный центр в жесткой транспортной упаковке, обеспечивающей сохранность изделия.

В течение гарантийного срока устранение неисправностей, происшедших по вине завода-изготовителя, производится гарантийными мастерскими бесплатно. После проведения ремонта изделия гарантийный талон остается в мастерской.

Гарантийный ремонт не осуществляется в следующих случаях:

- гарантийный талон не соответствует изделию;
- истёк срок гарантии.

Перечень повреждений изделия, вследствие которых гарантийные обязательства снимаются:

- механические повреждения, повреждения, вызванные действием агрессивных сред, высоких температур, попаданием инородных предметов внутрь;
- изделие было разобрано потребителем (разобранное частично или полностью оборудование в гарантийный ремонт не принимается);
- работа с перегрузкой или заклинивание;
- самостоятельная замена узлов, деталей, изменение конструкции и ремонт изделия не уполномоченными лицами (повреждение крепежа, установка не оригинальных деталей и т.п.);
- повреждения, наступившие вследствие неправильного хранения (коррозия металлических частей); сильного загрязнения и небрежной и/или неправильной эксплуатации; неправильной транспортировки; неблагоприятных атмосферных или иных внешних воздействий;
- повреждения, наступившие из-за несоблюдения руководства по эксплуатации;
- при возникновении недостатков и поломок вследствие отсутствия или несвоевременного проведения технического обслуживания, чистки, смазки и т.п.;
- естественный износ деталей изделия в результате длительного использования;
- вентиляционные каналы изделия закрыты стружкой, пылью и прочими отходами;
- при возникновении недостатков вследствие скачков напряжения в электросети или неправильного подключения изделия к электросети;
- использование изделия не по назначению;
- при появлении неисправностей, вызванных действием непреодолимой силы (несчастный случай, пожар, наводнение, удар молнии и др.).

Перечень деталей, на которые гарантия не распространяется:

- сменные принадлежности (аксессуары) и оснастку к оборудованию (сверла, буры; сверлильные, токарные, фрезерные патроны всех типов; кулачки и цанги к ним, планшайбы; пильные диски, строгальные ножи и пильные полотна с элементами их крепления; фрезы всех типов; абразивные материалы – заточные диски, шлифовальные ленты, круги, втулки; полировальные принадлежности; цепи, шины направляющие, звездочки, венцы и т. п.;
- устройства механической защиты изделия (предохранительные муфты, предохранительные шестерни и предохранительные штифты), устройства защиты электрических цепей;
- быстро изнашиваемые детали с ограниченным ресурсом (приводные ремни, защитные кожухи и ограждения, направляющие и подающие резиновые ролики, обрезиненные валы, графитовые подложки, графитовые щетки, ленты транспортеров, пружины различного назначения, в том числе возвратные, газовые амортизаторы, подшипники, резиновые уплотнения, сальники, колеса и прочее), их замена является платной услугой;
- детали, износ которых произошел в следствии недостаточного ухода и обслуживания;
- оборудование со стертым полностью или частично заводским номером;
- шнуры питания.

Обязанность следить за техническим состоянием, проводить настройку, регулировку, наладку и техническое обслуживание – обязанность пользователя/владельца оборудования.

Настройка, регулировка, наладка, обкатка, техническое обслуживание, профилактика изделия не являются гарантийными услугами.

По окончании срока службы изделия рекомендуется обратиться в сервисный центр для проверки оборудования. Срок службы изделия указан в настоящем руководстве см. раздел 1. «Общие сведения».

Взаимоотношения между потребителем и изготовителем при выявленных неисправностях изделия осуществляются в соответствии с Законом «О защите прав потребителей».

Руководство по эксплуатации прочитал полностью, обязуюсь его выполнять

(подпись покупателя)

Отсутствие подписи покупателя расценивается как нарушение условий эксплуатации и является основанием для отказа в гарантийном ремонте и замене станка торгующей организацией.

Адрес поставщика:

ООО «БЕЛМАШ», 129626, Россия, г. Москва, проспект Мира, 104

Электронный адрес: warranty@belmash.ru